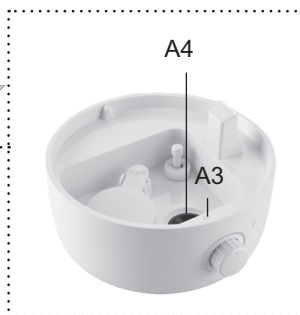
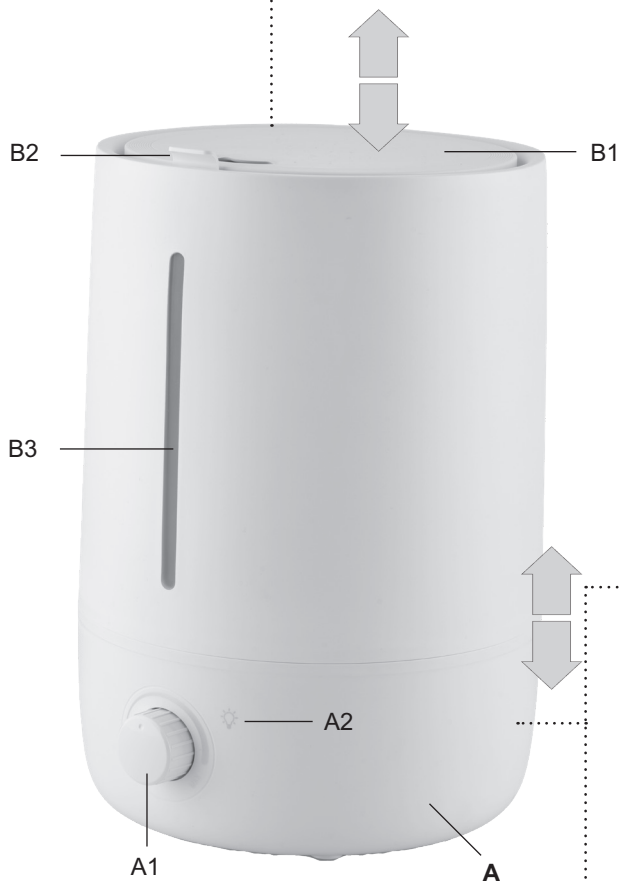
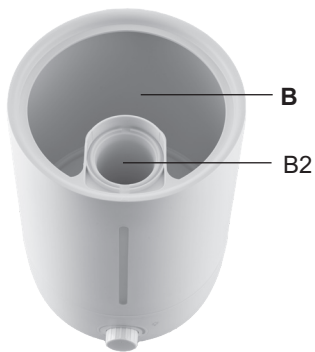


<i>Ultrazvukový zvlhčovač vzduchu</i> • NÁVOD K OBSLUZE	<b>CZ</b>	3-7
<i>Ultrazvukový zvlhčovač vzduchu</i> • NÁVOD NA OBSLUHU	<b>SK</b>	8-12
<i>Ultrasonic humidifier</i> • USER MANUAL	<b>EN</b>	13-16
<i>Ultrahangos levegő párasító</i> • HASZNÁLATI ÚTMUTATÓ	<b>HU</b>	17-21
<i>Nawilżacz ultradźwiękowy</i> • INSTRUKCJA OBSŁUGI	<b>PL</b>	22-25
<i>Ultraschall-Luftbefeuchter</i> • BEDIENUNGSANLEITUNG	<b>DE</b>	26-31

# MOISTY



1



Ultrazvukový zvlhčovač vzduchu

eta 3629

## NÁVOD K OBSLUZE

Vážení zákazníci, děkujeme Vám za zakoupení našeho produktu. Tento návod spolu s pokladním dokladem a podle možností i s obalem a vnitřním obsahem obalu dobře uschovejte.

### I. BEZPEČNOSTNÍ UPOZORNĚNÍ

- Instrukce v návodu považujte za součást spotřebiče a postupte je jakémukoliv dalšímu uživateli spotřebiče.
- Zkontrolujte, zda údaj na typovém štítku odpovídá napětí ve Vaší elektrické zásuvce. Vidlici napájecího přívodu je nutné připojit pouze do zásuvky elektrické instalace, která odpovídá příslušným normám.
- Tento spotřebič mohou používat děti ve věku 8 let a starší a osoby se sníženými fyzickými, smyslovými či mentálními schopnostmi nebo nedostatkem zkušeností a znalostí, pokud jsou pod dozorem nebo byly poučeny o používání spotřebiče bezpečným způsobem a rozumí případným nebezpečím. Děti si se spotřebičem nesmějí hrát. Čištění a údržbu prováděnou uživatelem nesmějí provádět děti, pokud nejsou starší 8 let a pod dozorem. Děti mladší 8 let se musí držet mimo dosah spotřebiče a jeho přívodu.
- Před výměnou příslušenství nebo přístupných částí, před montáží a demontáží, před čištěním nebo údržbou, spotřebič vypněte a odpojte od el. sítě vytažením vidlice napájecího přívodu z el. zásuvky!
- Jestliže je napájecí přívod tohoto spotřebiče poškozen, musí být nahrazen výrobcem, jeho servisním technikem nebo podobně kvalifikovanou osobou, aby se tak zabránilo vzniku nebezpečné situace.
- Nikdy spotřebič nepoužívejte, pokud má poškozený napájecí přívod nebo vidlici, pokud nepracuje správně nebo upadl na zem a poškodil se, poškodil se a je netěsný.
- Vždy odpojte zvlhčovač od napájení vytažením vidlice napájecího přívodu z elektrické zásuvky, pokud doplňujete vodu do nádoby a instalujete ji na její místo ve spotřebiči.
- Dodržujte optimální vzdušnou vlhkost v místnosti. Příliš vysoká vlhkost může podporovat růst nežádoucích biologických organismů a plísní.
- Nikdy nenechávejte vodu v nádržce, když spotřebič nepoužíváte. Před uložením spotřebiče nádržku na vodu vždy vyčistěte a nechte vyschnout. Před dalším použitím zvlhčovač důkladně vyčistěte.

- Používáte-li spotřebič každodenně, tak dbejte na pravidelné čištění nádržky nejméně každé 3 dny. Odstraňte případné usazeniny a vodní kámen (viz kapitola IV. **ÚDRŽBA**).
- **VÝSTRAHA:** Mikroorganismy, které mohou být přítomné ve vodě nebo v prostředí, kde se spotřebič používá nebo je uložen, se mohou v nádržce rozmnožit a při rozptýlení do vzduchu mohou způsobit vážná zdravotní rizika, není-li voda měněna a nádržka pravidelně čištěna každé 3 dny.
- Spotřebič je určen pouze pro použití v domácnostech a pro podobné účely (v obchodech, kancelářích a podobných pracovištích, v hotelích, motelech a jiných obytných prostředích, v podnicích zajišťujících nocleh se snídaní)! Není určen pro komerční použití!
- **Vidlici napájecího přívodu nezasunujte do el. zásuvky a nevytahujte z el. zásuvky mokřýma rukama a tažením za napájecí přívod!**
- **Spotřebiče, jeho kabel ani zástrčku nikdy neponořujte do vody (ani částečně). Zároveň zabraňte jejich políti.**
- Do otvorů nikdy neházejte ani nevkládejte žádné předměty. Nepokládejte ruce, obličej ani tělo na nebo do blízkosti výstupu vodní páry, když je zařízení v provozu. Nezakrývejte výstup vodní páry ani na něj nic nepokládejte, když je zařízení v provozu.
- Zvlhčovač vždy umístěte na pevný, rovný povrch alespoň 2 metry od nábytku, vodu pohlcujících povrchů a elektrických zařízení. Pod zvlhčovač umístěte podložku odolnou proti vodě. Nikdy zvlhčovač nepokládejte na povrch, který by voda nebo vlhkost mohly poškodit (např. ze dřeva, z bambusu, na lakované povrchy a podobně).
- Nedovolte, aby výstup vodní páry směřoval přímo ke zdi nebo k vodu pohlcujícím povrchům. Vlhkost může způsobovat poškození, zvláště tapet.
- Během provozu zvlhčovač nikdy nenaklánějte ani se ho nepokoušejte vyprazdňovat.
- Nadměrná vlhkost v místnosti může způsobovat kondenzaci vody na oknech, nábytku, stěnách a obecně chladnějších předmětech. Pokud k tomu dojde, zvlhčovač vypněte.
- Neprovádějte jakékoliv úpravy nebo obměny zvlhčovače bez příslušné autorizace dodavatelem, neboť mohou způsobit uživatelům problémy nebo škody.
- V případě nezvyklých zvuků nebo pachů během provozu zvlhčovač vypněte a vytáhněte ze zásuvky.
- Pokud zvlhčovač pracuje, nedotýkejte se žádnou částí těla vody ani žádných součástí ve vodě.
- Nezapínejte zvlhčovač, pokud v nádobě není voda.
- Dbejte, aby nedošlo k poškrábání měniče tvrdými předměty.
- Nepoužívejte zvlhčovač v prostředí o vysoké vlhkosti, například v koupelně.
- Napájecí přívod nikdy nepokládejte na horké plochy, ani jej nenechávejte viset přes okraj stolu nebo pracovní desky. Zavaděním nebo zataháním za přívod např. dětmi může dojít k převržení či stažení spotřebiče a následně k vážnému zranění!
- Napájecí přívod nesmí být poškozen ostrými nebo horkými předměty, otevřeným plamenem, nesmí se ponořit do vody ani ohýbat přes ostré hrany.
- Pravidelně kontrolujte stav napájecího přívodu spotřebiče.
- V případě potřeby použití prodlužovacího přívodu je nutné, aby nebyl poškozen a vyhovoval platným normám.
- Aby se zajistila bezpečnost a správná funkčnost přístroje, používejte jen originální náhradní díly a výrobcem schválené příslušenství.
- **VAROVÁNÍ:** Při nesprávném používání přístroje, které není v souladu s návodem k obsluze, existuje riziko poranění.
- Případné texty v cizím jazyce a obrázky uvedené na obalech, nebo výrobku, jsou přeloženy a vysvětleny na konci této jazykové mutace.

- Tento spotřebič včetně jeho příslušenství používejte pouze pro účel, pro který je určen tak, jak je popsáno v tomto návodu. Spotřebič nikdy nepoužívejte pro žádný jiný účel.
- Výrobce neodpovídá za škody způsobené nesprávným používáním spotřebiče a příslušenství (např. **poranění, požár**, apod.) a není odpovědný za spotřebič v případě nedodržení výše uvedených bezpečnostních upozornění.

## II. POPIS SPOTŘEBIČE (OBR. 1)

### A – zvlhčovač (základna)

- A1 – spínač / regulátor intenzity vlhkosti
- A2 – tlačítko osvětlení
- A3 – led dioda
- A4 – ultrazvukový měnič

### B – nádoba na vodu

- B1 – víko s usměrňovačem
- B2 – výstup vodní mlhy
- B3 – vodoznak

## III. PŘÍPRAVA A POUŽITÍ

Odstraňte veškerý obalový materiál, vyjměte zvlhčovač. Ze zvlhčovače odstraňte všechny případné adhezivní fólie, samolepky nebo papír.

### Poznámka

- Ultrazvukový zvlhčovač vytváří pomocí vysokofrekvenčního ultrazvukového oscilátoru z vody mikroskopické kapičky o průměru cca 1–5  $\mu\text{m}$ . Ventilacním systémem je pak vyfukuje do ovzduší místnosti v podobě páry (mlhy), která se následně odpařuje a tím dochází ke zvýšení vlhkosti vzduchu.

## OVLÁDÁNÍ

Připojením vidlice napájecího přívodu k el. síti se ozve akustický signál, problikne podsvícení **A3** a zvlhčovač se spustí do pohotovostního režimu. Zvlhčovač zapnete a vypnete otočením regulátoru **A1**. Otáčením regulátoru zároveň regulujete množství vyvíjené páry.

Stiskem tlačítka **A2** aktivujete barevné podsvícení vodoznaku. Prvním stisknutím aktivujete osvětlení, které plynule mění barvy. Druhým stisknutím potvrdíte zastavíte změny barev a zafixujete tu, která právě svítí. Třetím stiskem pak podsvícení vypnete. Funkce osvětlení je nezávislá na funkci zvlhčování, lze ji tedy zapnout samostatně.

### Upozornění

- Není-li v nádobě zvlhčovače dostatečné množství vody (při spuštění nebo během provozu), nebo zvednete-li nádobu, **B** během provozu, zazní zvukový signál a 3x problikne světelná signalizace. Doplňte vodu a vložte nádobu opět na své místo. Poté zvlhčovač regulátorem **A1** vypněte do polohy **0** a znovu zapněte.
- Pokud bylo nastaveno podsvícení a dojde voda, osvětlení nadále zůstává svítit. Pokud nechcete již zvlhčovač používat, je nutné vypnout osvětlení tlačítkem **A2**.

## POSTUP POUŽITÍ

1. Umístěte zvlhčovač na vhodnou rovnou plochu.
2. Podle obr. 1 sejměte ze zvlhčovače **A** nádobu **B**.
3. Nádobu **B** naplňte vodou (minimálně 300 ml, ideálně 1-5 l). Do nádoby můžete přidat také vonné aroma (cca 3-5 kapek). Vodu nenalévejte přímo do prostoru základny.
4. Opačným způsobem nádobu **B** umístěte zpět na zvlhčovač **A**. Nezapínejte spotřebič bez nasazené nádoby **B**.
5. Připojte vidlici napájecího přívodu k el. síti.
6. Zvlhčovač zapnete otočením regulátoru **A1** doprava směrem k **MAX**. Směrem k **MAX** nastavíte intenzitu páry vyšší, naopak doleva směrem k **0** intenzitu snížíte.
7. Zvlhčovač poté vypnete otočením regulátoru **A1** do polohy **0**.

### Poznámky

- Zvlhčovač slouží k vytváření optimální vzdušné vlhkosti v místnosti a také omezuje vznik statické elektřiny.
- Po vypnutí může ještě chvíli vycházet z výstupu **B2** proud vzduchu pro lepší rozproudění vlhkosti po místnosti.
- Nebudete-li zvlhčovač používat více než 1 den, nespotebivanou vodu z nádrže a vnitřních částí zvlhčovače vylijte.

## IV. ÚDRŽBA

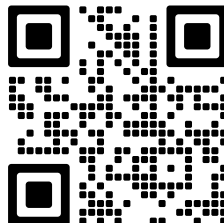
Povrch spotřebiče očistěte navlhčeným hadříkem. Nádobu opláchněte v teplé vodě s malým množstvím saponátu. Můžete používat i dezinfekční prostředky, ale vždy se řiďte dle instrukcí uvedených na obalech. Ultrazvukový měnič očistěte pomocí hadříku (houbičky) a teplé vody se saponátem. Používáte-li zvlhčovač často, doporučujeme čistit nádobu a ultrazvukový měnič alespoň 2x za týden. Pro čištění můžete použít i odvápňovač ETA Decalco. **Berte na vědomí, že zanesený ultrazvukový měnič nebude fungovat správně! K čištění zvlhčovače nikdy nepoužívejte agresivní čisticí prostředky (např.: benzín, čisticí na sklo, leštění na nábytek, ředidlo barev) ani jiná rozpouštědla!** Po údržbě nechte jednotlivé části řádně vyschnout. Plastové části nikdy nesušte nad zdrojem tepla (např. kamna, el/plynový sporák).

### Skladování

Vyčištěný a vysušený zvlhčovač skladujte na suchém místě, mimo dosah dětí, chráněný před prachem a přímým sluncem.

**Údržbu rozsáhlejšího charakteru nebo údržbu, která vyžaduje zásah do vnitřních částí spotřebiče, musí provést odborný servis! Nedodržením pokynů výrobce zaniká právo na opravu!**

Případné další informace o spotřebiči a servisní síti získáte na infolince +420 545 120 545 nebo na internetové adrese [www.eta.cz](http://www.eta.cz). Informace k reklamaci a opravě výrobků naleznete na stránkách [www.eta.cz/servis-eu](http://www.eta.cz/servis-eu).



## V. EKOLOGIE



Pokud to rozměry dovolují, jsou na všech kusech vytištěny znaky materiálů použitých na výrobu balení, komponentů a příslušenství, jakož i jejich recyklace. Uvedené symboly na výrobku nebo v průvodní dokumentaci znamenají, že použité elektrické nebo elektronické výrobky nesmí být likvidovány společně s komunálním odpadem. Za účelem jejich správné likvidace je odevzdejte na k tomu určených sběrných místech, kde budou přijaty zdarma. Správnou likvidací tohoto produktu pomůžete zachovat cenné přírodní zdroje a napomáháte prevenci potenciálních negativních dopadů na životní prostředí a lidské zdraví, což by mohly být důsledky nesprávné likvidace odpadů. Další podrobnosti si vyžádejte od místního úřadu nebo nejbližšího sběrného místa. Při nesprávné likvidaci tohoto druhu odpadu mohou být v souladu s národními předpisy uděleny pokuty. Pokud má být spotřebič definitivně vyřazen z provozu, doporučuje se po odpojení napájecího přívodu od el. sítě přívod odříznout, spotřebič tak bude nepoužitelný.






## VI. TECHNICKÁ DATA

Napětí (V)	uvedeno na typovém štítku výrobku
Příkon (W)	uveden na typovém štítku výrobku
Hmotnost cca (kg)	1,2
Objem nádoby (l)	5
Spotřebič třídy ochrany	II.
Rozměry cca (DxHxV) (mm)	300 x 300 x 205

Příkon ve vypnutém stavu je < 0,50 W.

**Změna technické specifikace a obsahu případného příslušenství dle modelu výrobku vyhrazena výrobcem.**

### UPOZORNĚNÍ A SYMBOLY POUŽITÉ NA SPOTŘEBIČI, OBALECH NEBO V NÁVODU:

HOUSEHOLD USE ONLY. DO NOT IMMERSE IN WATER OR OTHER LIQUIDS.	
Pouze pro použití v domácnosti. Neponořovat do vody nebo jiných tekutin.	
	<b>TO AVOID DANGER OF SUFFOCATION, KEEP THIS PLASTIC BAG AWAY FROM BABIES AND CHILDREN. DO NOT USE THIS BAG IN CRIBS, BEDS, ARRANGES OR PLAYPENS. THIS BAG IS NOT A TOY.</b>
	Nebezpečí udušení. Nepoužívejte tento sáček v kolébkách, postýlkách, kočárcích nebo dětských ohrádkách. PE sáček odkládejte mimo dosah dětí. Sáček není na hraní.
	<b>UPOZORNĚNÍ</b>
	Čtěte návod k obsluze
	<b>NÁDRŽKU NA VODU ČISTIT KAŽDÉ 3 DNY.</b>

**eta 3629****MOISTY****NÁVOD K OBSLUZE**

Vážený zákazník, ďakujeme Vám za zakúpenie nášho produktu. Tento návod spolu s dokladom o predaji a podľa možností aj s obalom a vnútorným vybavením obalu dobre uschovajte.

**I. BEZPEČNOSTNÉ UPOZORNENIA**

- Inštrukcie v návode považujte za súčasť spotrebiča a postúpte ich akémukoľvek ďalšiemu užívateľovi spotrebiča.
- Skontrolujte, či údaj na typovom štítku zodpovedá napätiu vo vašej elektrickej zásuvke. Vidlicu napájacieho prívodu treba pripojiť do správne zapojenej a uzemnenej zásuvky podľa STN!
- Tento spotrebič môžu používať deti vo veku 8 rokov a staršie a osoby so zníženými fyzickými alebo mentálnymi schopnosťami alebo nedostatkom skúseností a znalostí, pokiaľ sú pod dozorom alebo boli poučené o používanie tohto spotrebiča bezpečným spôsobom a rozumie prípadným nebezpečenstvom. Deti si so spotrebičom nesmú hrať. Čistenie a údržbu vykonávanú užívateľom nesmú vykonávať deti bez dozoru. Deti mladšie ako 8 rokov sa musia držať mimo dosah spotrebiča a jeho prívodu.
- Pred výmenou príslušenstva alebo prístupných častí, pred montážou a demontážou, pred čistením alebo údržbou, spotrebič vypnite a odpojte od el. siete vytiahnutím vidlice napájacieho prívodu z elektrickej zásuvky!
- Ak je napájací prívod spotrebiča poškodený, musí byť nahradený výrobcom, jeho servisným technikom alebo podobne kvalifikovanou osobou, aby sa tak zabránilo vzniku nebezpečnej situácie.
- Spotrebič nikdy nepoužívajte, ak má poškodený napájací prívod alebo vidlicu, ak nepracuje správne, spadol na zem a poškodil sa, poškodil sa alebo nefunguje tesnenie.
- Vždy odpojte zvlhčovač od napájania vytiahnutím vidlice napájacieho prívodu z elektrickej zásuvky, ak dopĺňate vodu do nádoby a inštalujete ju na jej miesto v spotrebiči.
- Dodržujte optimálnu vzdušnú vlhkosť v miestnosti. Príliš vysoká vlhkosť môže podporovať rast nežiadúcich biologických organizmov a plesní.
- Nikdy nenechávajte vodu v nádržke, keď spotrebič nepoužívate. Pred uložením spotrebiča nádržku na vodu vždy vyčistite a nechajte vyschnúť. Pred ďalším použitím nádržku dôkladne vyčistite.

- **VÝSTRAHA:** Mikroorganizmy, ktoré môžu byť prítomné vo vode alebo v prostredí, kde sa spotrebič používa alebo je uložený, sa môžu v nádržke rozmnožiť a pri rozptýlení do vzduchu môžu spôsobiť vážne zdravotné riziká, pokiaľ nie je voda menená a nádržka pravidelne čistená každé 3 dni.
- Ak používate spotrebič každodenne, tak dbajte na pravidelné čistenie nádržky najmenej každé 3 dni. Odstráňte prípadné usadeniny a vodný kameň (viď. kapitola **IV. ÚDRŽBA**).
- Spotrebič je určený len pre použitie v domácnostiach a pre podobné účely (v obchodoch, kanceláriách a podobných pracoviskách, v hoteloch, motelloch a iných obytných prostrediach, v podnikoch zaisťujúcich nocľah s raňajkami)! Nie je určený pre komerčné použitie!
- **Vidlicu napájacieho prívodu nezasúvajte do elektrickej zásuvky a nevyfahujte ju z nej mokrými rukami a ťahaním za napájací prívod!**
- **Spotrebič, jeho kábel ani zástrčku nikdy neponárajte do vody (ani čiastočne). Zároveň zabráňte ich poliatí.**
- Prístroj vypnite a vždy vytiahnite zástrčku zo zásuvky (ťahajte len za zástrčku, nikdy nie za kábel), ak nebudete prístroj používať, ak chcete namontovať príslušenstvo, prístroj vyčistiť alebo v prípade poruchy.
- Používajte len originálne príslušenstvo.
- Nepokúšajte sa dopĺňať zvlhčovač vodou bez toho, aby ste ho odpojili zo zásuvky.
- Do otvorov nikdy nehádzte ani nekladajte žiadne predmety. Nekladte ruky, tvár ani telo alebo do blízkosti výstupu vodnej pary, keď je zariadenie v prevádzke. Nezakrývajte výstup vodnej pary ani na neho nič nepokladajte, keď je zariadenie v prevádzke.
- Zvlhčovač vždy umiestnite na pevný, rovný povrch aspoň 2 metre od nábytku, vodu pohlcujúcich povrchov a elektrických zariadení. Pod zvlhčovač umiestnite podložku odolnú proti vode. Nikdy zvlhčovač nekladte na povrch, ktorý by voda alebo vlhkosť mohli poškodiť (napr. z dreva, z bambusu, na lakované povrchy a podobne).
- Nedovoľte, aby výstup vodnej pary smeroval priamo k stene alebo k vodu pohlcujúcim povrchom. Vlhosť môže spôsobovať poškodenie, obzvlášť tapiet.
- Počas prevádzky zvlhčovač nikdy nenakláňajte ani sa ho nepokúšajte vyprázdňovať.
- Nadmerná vlhkosť v miestnosti môže spôsobovať kondenzáciu vody na oknách, nábytku, stenách a všeobecne chladnejších predmetoch. Ak k tomu dôjde, zvlhčovač vypnite.
- Nevykonávajte akékoľvek úpravy alebo obmeny zvlhčovača bez príslušnej autorizácie dodávateľom, pretože môžu spôsobiť užívateľom problémy alebo škody.
- V prípade neobvyklých zvukov alebo pachov počas prevádzky zvlhčovač vypnite a vytiahnite zo zásuvky.
- Ak zvlhčovač pracuje, nedotýkajte sa žiadnou časťou tela vody ani žiadnych súčastí vo vode.
- Nezapínajte zvlhčovač, ak v miske nie je voda.
- Dbajte, aby nedošlo k poškrabaniu meniča tvrdými predmetmi.
- Nepoužívajte zvlhčovač v prostredí o vysokej vlhkosti, napríklad v kúpeľni.
- Napájací prívod nikdy nekladte na horúce plochy, ani ho nenechávajte visieť cez okraj stola alebo pracovnej dosky. Zavedením alebo zafahaním za prívod napr. deťmi môže dôjsť k prevrhnutiu či stiahnutiu spotrebiča a následne k vážnemu zraneniu!
- Napájací prívod nesmie byť poškodený ostrými alebo horúcimi predmetmi, otvoreným plameňom, nesmie byť ponáraný do vody ani sa ohýbať cez ostré hrany.
- Napájací prívod pravidelne kontrolujte.
- V prípade potreby použitia predĺžovacieho prívodu je nutné, aby nebol poškodený a vyhovoval platným normám.
- Aby sa zaistila bezpečnosť prístroja a správna funkčnosť spotrebiča, používajte iba originálne náhradné diely a výrobcom schválené príslušenstvo.

- **VAROVANIE:** Pri nesprávnom používaní prístroja, ktoré nie je v súlade s návodom na obsluhu, existuje riziko poranenia.
- Prípadné texty v cudzom jazyku a obrázky uvedené na obaloch, alebo výrobku, sú preložené a vysvetlené na konci tejto jazykovej mutácie.
- Tento spotrebič vrátane príslušenstva používajte iba na účel, na ktorý je určený tak, ako je popísané v tomto návode. Spotrebič nikdy nepoužívajte na žiadny iný účel.
- Výrobca nezodpovedá za škody spôsobené nesprávnym používaním spotrebiča (napr. poranenie, požiar atď.).

## II. OPIS SPOTREBIČA (OBR. 1)

### A – zvlhčovač (základňa)

- A1 – spínač/regulátor intenzity vlhkosti
- A2 – tlačidlo osvetlenia
- A3 – led dióda
- A4 – ultrazvukový menič

### B – nádoba na vodu

- B1 – veko s usmerňovačom
- B2 – výstup vodnej hmly
- B3 – vodoznak

## III. PRÍPRAVA NA POUŽITIE

Odstráňte všetok obalový materiál, vyberte zvlhčovač. Zo zvlhčovača odstráňte všetky prípadné adhézne fólie, samolepky alebo papier.

### Poznámka

- Ultrazvukový zvlhčovač vytvára pomocou vysokofrekvenčného ultrazvukového oscilátora z vody mikroskopické kvapôčky o priemere cca 1-5 mikrometrov. Ventiláčnym systémom je potom vyfukuje do ovzdušia miestnosti v podobe pary (hmly), ktorá sa následne odparuje a tým dochádza k zvýšeniu vlhkosti vzduchu.

## OVLÁDANIE

Pripojením vidlice napájacieho prívodu k el. sieti sa ozve akustický signál, preblikne podsvietenie **A3** a zvlhčovač sa spustí do pohotovostného režimu. Zvlhčovač zapnete a vypnete otočením regulátora **A1**. Otáčaním regulátora zároveň regulujete množstvo vyvíjanej pary.

Stlačením tlačidla **A2** aktivujete farebné podsvietenie vodoznaku. Prvým stlačením aktivujete osvetlenie, ktoré plynule mení farby. Druhým stlačením zastavíte zmeny farieb a zafixujete tú, ktorá práve svieti. Tretím stlačením potom podsvietenie vypnete. Funkcia osvetlenia je nezávislá na funkcii zvlhčovania, je teda možné ju zapnúť samostatne.

### Upozornenie

- Ak nie je v nádobe zvlhčovača dostatočné množstvo vody (pri spustení alebo počas prevádzky), alebo ak zodvihnete nádobu **B** počas prevádzky, zaznie zvukový signál a 3x preblikne svetelná signalizácia. Doplníte vodu a vložte nádobu opäť na svoje miesto. Potom zvlhčovač regulátorom **A1** vypnete do polohy **0** a znovu zapnete.
- Ak bolo nastavené podsvietenie a dôjde voda, osvetlenie naďalej zostáva svietiť. Ak už nechcete zvlhčovač používať, je nutné vypnúť osvetlenie tlačidlom **A2**.

## POSTUP POUŽITIA

1. Umiestnite zvlhčovač na vhodnú rovnú plochu.
2. Podľa obr. 1 odstráňte zo zvlhčovača **A** nádobu **B**.
3. Nádobu **B** naplňte vodou (minimálne 300 ml, ideálne 1-5 l). Do nádoby môžete pridať tiež vonné aróma oleje (3-5 kvapiek). Vodu nenalievajte priamo do priestoru základne.
4. Opačným spôsobom nádobu **B** umiestnite späť na zvlhčovač **A**. Nezapínajte spotrebič bez nasadenej nádoby **B**.
5. Pripojte vidlicu napájacieho prívodu k el. sieti.
6. Zvlhčovač zapnete otočením regulátora **A1** doprava smerom k MAX. Smerom k MAX nastavíte intenzitu pary vyššie, naopak, doľava smerom k **0** intenzitu znížite.
7. Zvlhčovač potom vypnete otočením regulátora **A1** do polohy **0**.

### Poznámky

- Zvlhčovač slúži na vytváranie optimálnej vzdušnej vlhkosti v miestnosti a tiež obmedzuje vznik statickej elektriny.
- Po vypnutí môže ešte chvíľu vychádzať z výstupu **B2** prúd vzduchu na lepšie rozprúdenie vlhkosti po miestnosti.
- Ak nebudete zvlhčovač používať viac ako 1 deň, nespotrebovanú vodu z nádrže a vnútorných častí zvlhčovača vylejte.

## IV. ÚDRŽBA

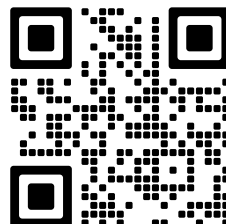
Povrch spotrebiča očistíte navlhčenou handričkou. Nádobu opláchnite v teplej vode s malým množstvom saponátu. Môžete používať aj dezinfekčné prostriedky, ale vždy sa riadte podľa inštrukcií uvedených na obaloch. Ultrazvukový menič očistíte pomocou handričky (hubky) a teplej vody so saponátom. **Ultrazvukový menič očistíte pomocou handričky (hubky) a teplej vody so saponátom. Ak používate zvlhčovač často, odporúčame čistiť nádobu a ultrazvukový menič aspoň 2x za týždeň. Na čistenie môžete použiť aj odvápnovač ETA Decalco. Berte na vedomie, že zanesený ultrazvukový menič nebude fungovať správne! Na čistenie zvlhčovače nikdy nepoužívajte agresívne čistiace prostriedky (napr.: benzín, čistiadlo na sklo, leštadlo na nábytok, riedidlo farieb) ani iné rozpúšťadlá!** Po údržbe nechajte jednotlivé časti riadne vyschnúť. Plastové časti nikdy nesusušte nad zdrojom tepla (napr. kachle, el / plynový sporák).

### Skladovanie

Vyčistený a vysušený zvlhčovač skladujte na suchom mieste, mimo dosahu detí, chránený pred prachom a priamym slnkom.

**Údržbu rozsiahlejšieho charakteru alebo údržbu, ktorá vyžaduje zásah do vnútorných častí spotrebiča, musí vykonať iba špecializovaný servis! Nedodržaním pokynov výrobcu zaniká právo na opravu!**

Prípadné ďalšie informácie o spotrebiči a servisnej sieti získate na infolinke +420 545 120 545 alebo na internetovej adrese [www.eta.sk](http://www.eta.sk). Informácie k reklamácii a oprave výrobkov nájdete na stránkach [www.eta.cz/servis-eu](http://www.eta.cz/servis-eu).





## V. EKOLOGIE

Ak to rozmery umožňujú, na všetkých dieloch sú vytlačené znaky materiálov, ktoré sú použité na obalový materiál, komponenty a príslušenstvo, ako aj na ich recyklovanie. Uvedené symboly na výrobku alebo v sprievodnej dokumentácii znamenajú, že použité elektrické alebo elektronické výrobky nesmú byť likvidované spoločne s komunálnym odpadom. Za účelom správnej likvidácie výrobkov ich odovzdajte na k tomu určených zberných miestach, kde budú prijaté zdarma. Správnou likvidáciou tohto produktu pomôžete zachovať cenné prírodné zdroje a napomáhate prevencii potenciálnych negatívnych dopadov na životné prostredie a ľudské zdravie, čo by mohli byť dôsledky nesprávnej likvidácie odpadov. Ďalšie podrobnosti si vyžiadajte od miestneho úradu alebo najbližšieho zberného miesta. Pri nesprávnej likvidácii tohto druhu odpadu môžu byť v súlade s národnými predpismi udelené pokuty. Ak má byť spotrebič definitívne vyradený z činnosti, odporúča sa po jeho odpojení od elektrickej siete odrezať napájací prívod. Spotrebič tak bude nepoužiteľný.

## VI. TECHNICKÉ ÚDAJE

Napätie (V)	uvedené na typovom štítku výrobku
Príkion (W)	uvedené na typovom štítku výrobku
Hmotnosť (kg) asi	1,2
Objem nádoby (l)	5
Spotrebič ochranej triedy	II.
Rozmery (DxHxV), (mm)	300 x 300 x 205
Príkion vo vypnutom stave	< 0,50 W

**Zmena technickej špecifikácie a obsahu prípadného príslušenstva podľa modelu výrobku je vyhradená výrobcom. Uvedené obrázky sú len ilustračné.**

### UPOZORNENIA A SYMBOLY POUŽITÉ NA SPOTREBIČI, OBALOCH ALEBO V NÁVODE:

**HOUSEHOLD USE ONLY. DO NOT IMMERSE IN WATER OR OTHER LIQUIDS.**

Len na použitie v domácnosti. Neponáraj do vody alebo iných tekutín.



**TO AVOID DANGER OF SUFFOCATION, KEEP THIS PLASTIC BAG AWAY FROM BABIES AND CHILDREN. DO NOT USE THIS BAG IN CRIBS, BEDS, ARRANGES OR PLAYPENS. THIS BAG IS NOT A TOY.**



Nebezpečenstvo udusenja. Nepoužívajte toto vrecúško v kolískach, postieľkach, kočíkoch alebo detských ohrádkach. PE vrecko odkladajte mimo dosahu detí. Vrecko nie je na hranie.



**UPOZORNENIE**



Čítajte návod na obsluhu



**NÁDRŽKU NA VODU ČISTIŤ KAŽDÉ 3 DNI.**

Ultrasonic humidifier

eta 3629

MOISTY

## INSTRUCTIONS FOR USE

Dear customer, thank you for purchasing our product. Keep these instructions including the receipt and, if possible, the box with the internal packing.

### I. SAFETY WARNING

- Consider the instructions for use as a part of the appliance and pass them on to any other user of the appliance.
- Check whether the data on the type label correspond with the voltage in your socket. The power cord plug has to be connected to the properly connected and grounded socket according to the national standard.
- This appliance may only be used by children aged 8 years or older, and persons with reduced physical, sensory or mental capabilities or lack of experience and knowledge if they have been given supervision or instruction concerning use of the appliance in a safe way and understand the hazards involved. Children shall not play with the appliance. Cleaning and user maintenance shall not be made by children without supervision. Children younger than 8 years must be kept out of reach of the appliance and its power cord.
- Before replacing accessories or accessible parts, before assembly and disassembly, before cleaning or maintenance, turn off the appliance and disconnect it from the mains by pulling the power cord from the power socket!
- If the power cord of the appliance is corrupted, it has to be replaced by the manufacturer, its service technician or a similarly qualified person so as to prevent dangerous situations.
- Never use the appliance if its power cord or plug is damaged, if it does not work properly, if it fell down and was damaged and it is leaking.
- Never leave water in the container if you don't use the appliance. Clean the water container and dry it before each storage of the appliance. Clean the appliance before the next use.
- If you use the appliance daily, be particular about regular cleaning the container at least once every 3 days. Remove possible deposits and scale (see Chapter IV. **MAINTENANCE**).
- **WARNING:** Microorganisms that may be present in water or in the environment, in which the appliance is used or stored, can breed in the water container and in case of their dispersion in the air can cause serious health risks, unless water is being changed and the container is regularly cleaned every 3 days.
- Observe optimal air humidity in the room. Too high humidity may support growth of unfavorable biological organisms and fungus.

- When adding water to the tank and installing the tank in the appliance, always disconnect the humidifier from power supply by pulling the plug out of the electric socket.
- The appliance is intended for home use and similar (in shops, offices and similar workplaces, in hotels, motels and other residential environments, in facilities providing accommodation with breakfast). It is not intended for commercial use!
- **Do not plug the fork of the supply cord into the power outlet and do not unplug the cord with wet hands or by pulling by the supply cord!**
- **Never immerse the appliance, its cable or plug in water or other liquids (even partially). Also, prevent them from getting wet.**
- When cleaning or putting it away, switch off the appliance and always pull out the plug from the socket (pull on the plug, not the cable) if the appliance is not being used and remove the attached accessories.
- Do not attempt to refill humidifier without first unplugging the unit from it's electrical outlet.
- Never throw or place any objects into the openings. Do not place your hands, face or body on or near the water vapour outlet. Do not cover the water vapour outlet and do not place anything on the vapour outlet when the appliance is running.
- Always place the humidifier onto a firm and flat surface, at least 2 meters from furniture, water absorbing surfaces and electrical appliances. Place a water-resistant mat under the humidifier. Never place the humidifier onto a surface that could get damaged by water or humidity (e.g. wood, bamboo, painted surfaces, and so on).
- Do not let the water vapour escape directly onto a wall or other water-absorbing surfaces. Humidity may cause damage, especially to wallpaper.
- Never tilt the humidifier or empty it when in operation.
- Don't touch the water in the water basin or any components in the water with any parts of your body when the humidifier is working.
- Don't turn on the humidifier when there is no water in the water basin.
- Don't scrape the transducer with hard objects.
- Never put the power cord on hot surfaces or do not let it hang over the edge of a table or a work top. Plugging or pulling the power cord e.g. by children can result in tilting over or drawing the appliance down and serious injury!
- The power cord must not be damaged with sharp or hot objects, open fire, it must not be sunk into water or bent over sharp edges.
- In order to ensure safety and proper function of the appliance, use only original spare parts and accessories approved by the manufacturer.
- Use this appliance only for the purpose for which it was designed as specified in this user's manual. Never use the appliance for any other purpose.
- The producer does not undertake any responsibility for damage caused by improper use of the appliance (e.g. **injury, fire**, etc.) and its guarantee does not cover the appliance in the case of failure to comply with the safety warning above.

## II. DESCRIPTION OF THE APPLIANCE (FIG. 1)

### A – humidifier (base)

- A1 – switch / humidity intensity controller
- A2 – light button
- A3 – led diode
- A4 – ultrasound converter

### B2 – water mist outcome

- B3 – watermark

### B – water tank

- B1 – lid with a baffle

### III. PREPARATION FOR USE

Remove all packaging, take the humidifier out. Remove all adhesion foils, stickers or paper from the humidifier.

#### CONTROL

By connecting the power plug to the power supply, an acoustic signal will sound, the **A3** backlight will flash and the humidifier will enter standby mode. To switch the humidifier on and off, turn the controller **A1**. By turning the controller, you also regulate the amount of steam produced.

Press the **A2** button to activate the coloured watermark backlight. The first press activates the illumination, which changes colour continuously. A second press to confirm and stop the colour changes and fix the one that is currently lit. The third press then turns the backlight off. The lighting function is independent of the humidification function, so it can be switched on separately.

#### Caution

- If there is not enough water in the humidifier container (at start-up or during operation), or if you lift the container **B** during operation, an audible signal sounds and the light flashes 3 times. Refill the water and put the container back in place. Then switch the humidifier off to position **0** with the controller **A1** and switch it on again.
- If the backlight has been set and the water has run out, the light remains on. If you no longer wish to use the humidifier, you must switch off the illumination with button **A2**.

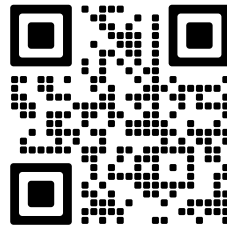
#### INSTRUCTIONS FOR USE

1. Place the humidifier on a suitable flat surface.
2. Remove the tank **B** from the humidifier **A** in accordance with Pic. 1.
3. Fill the tank **B** with water (at least 300 ml, ideally 1 – 5 l). You can also add aromatic fragrance (3-5 drops) to the container. Do not pour water directly into the base area.
4. Place the tank **B** on the humidifier **A** in a reverse way.
5. Connect the plug to the power supply.
6. Switch on the humidifier by turning the **A1** controller to the right towards MAX. Turn towards MAX to increase the steam intensity, turn left towards **0** to decrease the intensity.
7. Then turn the humidifier off by turning controller **A1** to **0** position.

### IV. MAINTENANCE

Clean the surface of the appliance with a damp cloth. Rinse the tank in warm soapy water. You may also use disinfectants but always follow the instructions provided on the packaging. Clean the ultrasound converter with a cloth (sponge) and warm soapy water. **If you use the humidifier frequently, we recommend cleaning the tank and the ultrasound converter at least twice a week.** You can also use ETA Decalco descaler for cleaning. **Be aware of the fact that a contaminated ultrasound converter will not function properly! Never use any aggressive cleaning agents for cleaning the humidifier (such as petrol, glass cleaner, furniture polish, or paint thinner) or any other solvents!** After maintenance, let the individual parts dry properly. Never use sources of heat to dry the plastic parts (such as oven, electric or gas stove).

**More extensive maintenance or maintenance requiring intervention in the inner parts of the appliance must be carried out by professional service! Failure to comply with the instructions of the manufacturer will lead to expiration of the right to repair!** The information regarding warranty and product repairs you can find on the website [www.eta.cz/servis-eu](http://www.eta.cz/servis-eu).



## V. ENVIRONMENT







If the dimensions allow, there are marks of materials used for production of packing, components and accessories as well as their recycling on all parts. The symbols specified on the product or in the accompanying documentation mean that the used electrical or electronic products must not be disposed of together with municipal waste. For proper disposal, hand them over at the special collection places where they will be accepted free of charge. Suitable disposal of the product can help to maintain valuable natural resources and to prevent possible negative impacts on the environment and human health, which could be the possible consequences of improper waste disposal. Ask for more details at the local authority or at a collection site. Fines can be imposed for improper disposal of this type of waste in agreement with the national regulations. If the appliance is to be put out of operation, after disconnecting it from power supply we recommend its cutoff and in this way it will not be possible to use the appliance again.

## VI. TECHNICAL DATA

Voltage (V)	shown on the type label of the appliance
Absorbed power (W)	shown on the type label of the appliance
Weight about (kg)	1.2
Volume of container (l)	5
Protection class of the appliance	II.
Size of the product (mm)	300 x 300 x 205
Input in off mode is < 0,50 W	

**The manufacturer reserves the right to change the technical specifications and accessories for the respective models. Product images are for illustrative purposes only.**

### WARNINGS AND SYMBOLS USED ON THE APPLIANCE, PACKAGING OR IN THE INSTRUCTIONS MANUAL:

HOUSEHOLD USE ONLY. DO NOT IMMERSE IN WATER OR OTHER LIQUIDS.	
	TO AVOID DANGER OF SUFFOCATION, KEEP THIS PLASTIC BAG AWAY FROM BABIES AND CHILDREN. DO NOT USE THIS BAG IN CRIBS, BEDS, ARRANGES OR PLAYPENS. THIS BAG IS NOT A TOY.
	<b>CAUTION</b>
	Please read the instructions manual
	CLEAN THE WATER RESERVOIR ONCE EVERY THREE DAYS.

eta 3629

MOISTY

**HASZNÁLATI ÚTMUTATÓ**

Köszönjük, hogy termékünket választotta. A készülék használata előtt nagyon figyelmesen olvassa el ezt a használati útmutatót, és lehetőség szerint a pénztári bizonylattal, csomagolással és a csomagolás belső részeivel együtt gondosan őrizze meg.

**I. BIZTONSÁGI RENDELKEZÉSEK**

- Az útmutató utasításait tekintse a készülék tartozékaként és juttassa el azt a készülék bármilyen további felhasználójának.
- Ellenőrizze, hogy a típustáblán levő feszültségérték megegyezik-e az Ön elektromos dugaszolóaljzatában levő feszültséggel. A csatlakozóvezeték villásdugóját csak a szabvány szerint helyesen bekötött és földelt dugaszolóaljzatba szabad becsatlakoztatni!
- Ezt a terméket 8 éves korú és idősebb gyermekek, továbbá csökkentett fizikai és mentális képességű vagy nem elegendő tapasztalattal és ismeretekkel rendelkező személyek is használhatják, amennyiben felügyelet alatt állnak vagy a készülék biztonságos használatára vonatkozóan megfelelő módon kioktatták őket és megértik az esetleges veszélyhelyzetek értelmezését. A gyermekek nem játszhatnak a készülékkel. A felhasználó által történő tisztítást és karbantartást gyermekek nem végezhetik, ha nincsenek legalább 8 évesek és csak felügyelet mellett. 8 évnél fiatalabb gyermekek csak a készülék és csatlakozó vezetéke hatósugarán kívül tartózkodhatnak.
- A tartozékok vagy hozzáférhető részek kicserélése előtt, beszerelés és szétszerelés előtt, tisztítás vagy karbantartás előtt, a készüléket kapcsolja ki és húzza ki a tápkábel dugójának kihúzásával az aljzatból!
- Ha a készülék csatlakozóvezetéke megsérül, akkor azt a gyártó cég, annak szervíz szakembere vagy hasonló minősítéssel rendelkező más személy cserélje ki, hogy elkerüljük ezzel veszélyes helyzet kialakulását.
- Ne használja a készüléket, ha annak csatlakozóvezetéke vagy villásdugója sérült, ha nem működik rendesen vagy ha leesett, megsérült és nem tömör.
- Válassza le a párástító készüléket a hálózatról, annak csatlakozóvezetéke villásdugója konnektorból történő kihúzásával akkor, ha vizet töltött az edénybe és az edényt behelyezi a készülékbe.
- Tartsa fenn az optimális páratartalmat a helyiségben. A túl magas páratartalom elősegítheti a nemkívánatos biológiai organizmusok és gombák növekedését.

- Ha napi rendszerességgel használja a készüléket, ügyeljen arra, hogy a tartályt legalább 3 naponta megtisztítsák. Távolítsa el az esetleges lerakódásokat és vízkövet (lásd az **IV. KARBANTARTÁS** fejezetet).
- Soha ne hagyjon vizet a tartályban, ha nem használja a készüléket. A készülék tárolása előtt mindig tisztítsa meg a víztartályt, és hagyja megszáradni. A további felhasználás előtt alaposan tisztítsa meg a párasítót.
- **FIGYELMEZTETÉS:** Azok a mikroorganizmusok, amelyek jelen lehetnek a vízben vagy a környezetben, ahol a készüléket használják vagy tárolják, elszaporodhatnak a tartályban, és ha a levegőben szétszóródnak, súlyos egészségkárosodást okozhatnak, ha a vizet nem cserélik, és a tározót nem 3 naponta rendszeresen tisztítják.
- A termék otthoni és hasonló (üzletekben, irodákban és más hasonló munkahelyeken, szállodákban, motelekben és más hasonló helyiségekben, „bed and breakfast” típusú szállodákban) használatra szánt! Nem kereskedelmi használatra!
- **Az erőátviteli kábel villásdugóját soha ne dugja csatlakozóaljzatba, illetve soha ne húzza onnan ki nedves kézzel, vagy a kábelnél fogva!**
- **A készüléket, a kábelét és a csatlakozót soha ne merítse vízbe (még részlegesen sem). Ügyeljen arra is, hogy ezek ne legyenek leöntve.**
- Ne használja a készüléket nedves kézzel. Ha a készülék nedves vagy vizes lesz, azonnal húzza ki a csatlakozót az aljzatból. Kerülje a vízzel való érintkezést.
- Ha nem használja készüléket, vagy szeretne tartozékot felszerelni, kitisztítani a készüléket, ill. meghibásodás esetén a készüléket kapcsolja ki és mindig húzza ki a csatlakozót az aljzatból (mindig a dugónál, ne a kábelnél fogva húzza).
- A gyermek elektromos készülékekkel kapcsolatos kockázatoktól való megóvása érdekében gondoskodjon arról, hogy a kábel ne lógjon le, és gyermekek ne ériék el a készüléket.
- Rendszeresen ellenőrizze, hogy nem sérült-e meg a készülék vagy a hálózati kábel. Ne használja a készüléket, ha valamilyen hibát észlel rajta.
- Csak eredeti tartozékokat használjon.
- Víz utántöltése előtt húzza ki a tápkábelt a hálózatról. Mindig a villásdugónál, ne a vezetéknél fogva húzza ki a kábelt a csatlakozó aljzatból.
- A nyílásokba ne dugjon vagy ne helyezzen bele semmiféle tárgyakat. A berendezés üzeme közben ne közeledjen a vízgőzök kilépési helyéhez, ne érintse meg azt kezével, arcával sem pedig más testrészével. A berendezés üzeme közben ne takarja le a vízgőzök kilépési helyét és ne helyezzen rá arra semmit.
- A párasító készüléket mindig szilárd, sima felületre helyezze, ami legalább 2 m-es távolságban van a bútoroktól, vízbefogadó felületektől és elektromos berendezésektől. A párasító készülék alá tegyen vízálló alátétet. Ne helyezze a párasítót olyan felületekre, amelyeket a víz vagy nedvesség megkárosíthatna (például fából készült, bambuszanyagú és lakkozott stb. felületekre).
- Ne engedje azt meg, hogy a vízgőzök kilépése közvetlenül falfelületre vagy vízfellevő felületek irányába történjen. A nedvesség károkat okozhat, különösen a tapétáknál.
- Üzem közben a párasító készüléket ne billentse meg és ne próbálja meg azt kiüríteni.
- A párasító működése közben semmilyen testrésze ne érintkezzen az edényben lévő vízzel, sem a vízben lévő semmilyen alkatrészsel.
- Ne kapcsolja be a párasítót, amíg az alaptestben lévő edényben nincs víz.
- Ügyeljen, hogy az átalakítót ne karcolja meg kemény tárgyakkal.

- Ellenőrizze, hogy az alaptestben lévő víztartó edény tiszta-e.
- Soha ne helyezze a vezetéket forró felületre, ne hagyja az asztal vagy a munkalap szélén át lelógni. A csatlakozóvezetékbe történő beakadásakor vagy a csatlakozó vezeték pl. gyermekek által történő meghúzásakor a készülék felborulhat vagy leeshet és azt követően komoly sérülés történhet!
- A csatlakozóvezetéket nem szabad éles vagy forró tárgyakkal, nyílt lánggal megromláni, nem szabad azt vízbe meríteni sem éles peremeken át hajlítani.
- A készülék biztonságtechnikája és helyes működése céljából csak eredeti és a gyártócég által jóváhagyott tartalékalkatrészeket használjon.
- A készüléket csak arra célra használja, amire szánva van, és ahogy a használati útmutatóban le van írva. A készüléket soha se használja más célra.
- A gyártó nem felel a készülék nem rendeltetésszerű használatából eredő károkért (pl. **sérülések**, tűz stb.).

## II. A KÉSZÜLÉK LEÍRÁSA (1. ÁBRA)

### A – a párasító (alapegység)

- A1 – kapcsoló / nedvesség intenzitás vezérlője
- A2 – fény
- A3 – LED dióda

### A4 – ultrahangos átalakító

### B – víztartó edény

- B1 – egyenirányítós fedél
- B2 – vízi kód kimenet
- B3 – vízszintjelző

## III. HASZNÁLATRA TÖRTÉNŐ ELŐKÉSZÍTÉS

Távolítsa el a csomagolóanyagokat, vegye ki a párasítót. A párasítóról távolítsa el az összes esetleges öntapadó fóliát, öntapadós címkét vagy papírt.

### VEZÉRLÉS

Csatlakoztassa a tápkábelt elektromos hálózathoz, hangjelzés hangzik el, háttérvilágítás **A3** felvillog és a párasító készenléti módba kapcsol be. A párasítót az **A1** szabályozó elfordításával kapcsolhatja be és ki. A szabályozó elforgatásával a keletkező gőz mennyiségét is szabályozhatja.

**A2** gomb megnyomásával a vízzel színes háttérvilágítása bekapcsol. Az első megnyomás aktiválja a világítást, amely folyamatosan változtatja a színeket. Második megnyomással leállítja a színváltozást és az éppen világító szín bekapcsolva marad. A harmadik megnyomással kikapcsolja a háttérvilágítást. A világítás funkció független a párasítási funkciótól, így külön is bekapcsolható.

### Figyelmeztetés

- Ha nincs elég víz a párasító tartályában (indításkor vagy működés közben), vagy ha felemeli a tartályt **B** működés közben, hangjelzés hangzik el és a fényjelzés 3-szor felvillog. Töltse fel a tartályt vízzel és tegye vissza a tartályt a helyére. Ezután kapcsolja a párasítót **0** állásba az **A1** szabályozóval, majd kapcsolja be újra.
- Ha a háttérvilágítás be van kapcsolva és elfogy a víz, a világítás bekapcsolva marad. Ha már nem kívánja használni a párasítót, **A2** gombbal kapcsolja ki a világítást.

## HASZNÁLATI ÚTMUTATÓ

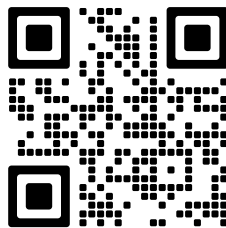
1. Helyezze a párasítót megfelelő sima felületre.
2. Az 1. ábra szerint vegye le az **A** jelű párasítóról a **B** jelű edényt.
3. A **B** jelű edényt tölts meg vízzel (minimálisan 300 ml, ideálisan 1-5 l). A tartályba különböző aromákat (3-5 cseppet) lehet beletenni. Ne öntse a vizet közvetlen a bázisba!
4. A **B** jelű edényt ezután fordított módon tegye vissza az **A** jelű párasítóra.
5. Csatlakoztassa az jelű csatlakozó vezeték villásdugóját az el. hálózathoz.
6. Kapcsolja be a párasítót úgy, hogy az **A1** szabályozót jobbra forgatja a MAX jel felé.  
A MAX jel felé a gőz intenzitása magasabbra állítható, balra **0** jel felé csökkenthető.
7. A párasítót utána kapcsolja ki **A1** szabályozó gomb **0** pozícióba való forgatásával.

## IV. KARBANTARTÁS

A készülék felületét egy nedves ruhadarabbal tisztítsa meg. Az edényt egy kis mennyiségű szappanos vízben öblítse ki. Fertőtlenítő szereket is használhat, de mindig kövesse az azok csomagolásain levő utasításokat. Az ultrahangos átalakítót egy ruhadarabbal (szivaccsal) és mosószeres meleg vízzel tisztítsa meg. **Ha gyakran használja a párasítót, akkor javasoljuk, hogy az edényt és az ultrahangos átalakítót legalább hetenként 2x tisztítsa ki.** A tisztításhoz használhatja az ETA Decalco vízköoldót is. **Kérjük, vegye tudomásul, hogy eldugult ultrahangos átalakító nem fog megfelelően működni! A párasító tisztításához ne használjon agresszív tisztítószeret (pl.: benzint, ablaktisztítót, bútorfényesítőt, festékhígítót) sem más egyéb oldószert!** A karbantartást követően az egyes részeket hagyja alaposan megszáradni. Műanyag alkatrészeket soha ne szárítson hőforrások felett (pl. tűzhelyek, elektromos / gáztűzhelyek).

**Azoknak az alkatrészeknek a cseréjét, amelyeknél a készülék elektromos részeibe történő beavatkozás szükséges, csak szakszerviz végezheti!**

A garanciával és a termékjavítással kapcsolatos információkat a [www.eta.cz/servis-eu](http://www.eta.cz/servis-eu) weboldalon találja.



## V. KÖRNYEZETVÉDELLEM



Amennyiben ezt a méretek lehetővé teszik, a készülék valamennyi elemén fel vannak tüntetve a csomagolóanyagok, komponensek és tartozékok gyártásához felhasznált anyagok jelzései, valamint ezek újrafeldolgozása. A készüléknyelven vagy a mellékelt dokumentációban feltüntetett szimbólumok azt jelentik, hogy használt elektromos vagy elektronikus termékek megsemmisítése a háztartási hulladékkal együtt tilos. A megfelelő megsemmisítés céljából a terméket az e célt szolgáló gyűjtőhelyre kell elvinni, ahol ezeket térítésmentesen átveszik. A termék megfelelő megsemmisítésével segít megőrizni az értékes természeti forrásokat és segít a potenciális negatív környezeti és egészségi hatások megelőzésében, amely a hulladékok helytelen megsemmisítésének a következménye lehetne. További részletes információt a helyi önkormányzattól vagy a legközelebbi gyűjtőhelytől kérhet. Az ilyen hulladék helytelen megsemmisítése miatt a nemzeti szabályozásnak megfelelően bírság róható ki. Ha a készüléket véglegesen ki kívánja vonni a használatból, javasoljuk a csatlakozókábelt az elektromos hálózathoz való kihúzása után levágni s így a készülék használhatatlanná válik.

## VI. MŰSZAKI ADATOK

Feszültség (V) / Teljesítményfelvétel (W)	a készülék típusának címkéjén látható
Tömeg kb. (kg)	1,2
Tartály kapacitása (l)	5
A készülék érintésvédelmi osztálya	II.
Termék méretei (mm):	300 x 300 x 205
Teljesítményfelvétel kikapcsolt állapotban < 0.50 W	

**A technikai specifikációk és modell szerinti esetleges tartozékok változtatásának jogát a gyártó fenntartja! Illusztratív képek.**

**HOUSEHOLD USE ONLY. DO NOT IMMERSE IN WATER OR OTHER LIQUIDS.**

Kizárólag háztartási használatra alkalmas. Ne merítse vízbe vagy más folyadékba.



**TO AVOID DANGER OF SUFFOCATION, KEEP THIS PLASTIC BAG AWAY FROM BABIES AND CHILDREN. DO NOT USE THIS BAG IN CRIBS, BEDS, CARRIAGES OR PLAYPENS. THIS BAG IS NOT A TOY.**



Fulladásveszély. Tartsa a PE zacskót gyermekektől elzárt helyen. A zacskó nem játékszer. Ne használja ezt a zacskót bölcsőkben, kiságyakban, babakocsikban, vagy gyerek járókákban.



**FIGYELEM**



Olvassa el a használati utasítást



**3 NAPONTA TISZTÍTSA MEG A VÍZTARTÁLYT.**

# eta 3629

## INSTRUKCJA OBSŁUGI

Szanowni Państwo, dziękujemy za zakup naszego produktu. Przed rozpoczęciem użytkowania, należy uważnie przeczytać wszystkie instrukcje i zachować je na przyszłość. Dotyczy to także dowodu zakupu oraz – jeśli to możliwe – wszystkich części oryginalnego opakowania.

### I. OSTRZEŻENIA DOTYCZĄCE BEZPIECZEŃSTWA

- Wskazówki w instrukcji obsługi należy uważać za część urządzenia i przekazać innemu użytkownikowi urządzenia.
- Sprawdź, czy dane dotyczące napięcia podane na tabliczce odpowiadają napięciu w Twoim gniazdku elektrycznym. Wtyczkę przewodu zasilania należy podłączyć do prawidłowo uziemionego gniazda według!
- Z urządzenia mogą korzystać dzieci powyżej 8 roku życia oraz osoby z ograniczonymi zdolnościami fizycznymi lub umysłowymi, a także nieposiadające wiedzy lub doświadczenia w użytkowaniu tego typu urządzeń pod warunkiem, że będą one nadzorowane lub zostaną poinstruowane na temat bezpiecznego korzystania z tego urządzenia oraz zagrożeń wiążących się z jego używaniem. Dzieciom nie wolno bawić się z urządzeniem. Czyszczenie i konserwacja wykonywane przez użytkownika nie powinny być wykonywane przez dzieci, chyba że są one starsze niż 8 lat i pod nadzorem. Trzymać urządzenie i jego przewód z dala od dzieci poniżej 8 roku życia.
- Przed wymianą wyposażenia lub części ruchomych, przed czyszczeniem lub konserwacją należy wyłączyć urządzenie i odłączyć je od sieci elektrycznej poprzez wyciągnięcie wtyczki przewodu zasilającego z gniazdka elektrycznego!
- Jeżeli kabel zasilający urządzenia jest uszkodzony, musi zostać wymieniony przez producenta, technika serwisowego lub inną wykwalifikowaną osobę.
- Nigdy nie używaj urządzenia, jeśli uszkodzony jest przewód, wtyczka lub urządzenie nie działa prawidłowo, upadło na ziemię i posiada widoczne uszkodzenia.
- W przypadku uzupełniania wody do zbiornika i zainstalowania urządzenia na miejscu zawsze należy odłączyć nawilżacz od prądu, wyciągając wtyczkę przewodu zasilającego z gniazdka elektrycznego.
- Zapewnić optymalną wilgotność powietrza w pomieszczeniu. Za wysoka wilgotność może sprzyjać rozwojowi niepożądanych organizmów i pleśni.
- Nigdy nie zostawiać wody w zbiorniczku, kiedy urządzenie nie jest używane. Przed ułożeniem urządzenia zawsze wyczyścić zbiorniczek na wodę i wysuszyć. Przed następnym użyciem starannie wyczyścić nawilżacz.

- Jeżeli urządzenie jest używane codziennie, należy dbać o regularne czyszczenie zbiorniczka minimalnie co 3 dni. Usunąć ewentualne osady i kamień wodny (patrz rozdział **IV. UTRZYMANIE**).
- **OSTRZEŻENIE:** Mikroorganizmy, które mogą być obecne w wodzie lub otoczeniu, gdzie urządzenie jest używane lub przechowywane, mogą się rozmnożyć w zbiorniczku i po rozproszeniu w powietrzu mogą stanowić poważne ryzyko zdrowotne, jeżeli woda nie jest wymieniana a zbiorniczek nie jest regularnie czyszczony co 3 dni.
- Produkt przeznaczony jest do stosowania w gospodarstwach domowych i podobnych miejscach (sklepy, biura i podobne miejsca pracy, hotele, motele i inne środowiska mieszkalne, w firmach świadczących usługi noclegowe ze śniadaniem)! Nie jest przeznaczone do użytku komercyjnego!
- **Wtyczki nie wkładaj do gniazdka i nie wyjmuj z gniazdka mokrymi rękoma i nie ciągnij za kabel!**
- **Urządzenia, przewodu ani wtyczki nigdy nie zanurzaj w wodzie (nawet częściowo).**
- **Należy również unikać ich zalania.**
- Używać tylko oryginalnego wyposażenia.
- Nie próbuj dodawać wody do nawilżacza bez wcześniejszego odłączenia od gniazdka.
- Do otworów nigdy nie wrzucać ani nie wkładać żadnych przedmiotów. Nie umieszczaj rąk, twarzy lub ciała w pobliżu wylotu pary, gdy urządzenie jest w użyciu. Nie zakrywać wyjścia pary lub nic na nim nie umieszczać, gdy urządzenie pracuje.
- Nawilżacz zawsze umieszczać na twardej płaskiej powierzchni, na co najmniej 2 m od mebli, powierzchni absorbujących wodę i urządzeń elektrycznych. Pod nawilżacz umieść podkładkę wodoodporną. Nigdy nie stawiać nawilżacza na powierzchni, które woda lub wilgoć mogą uszkodzić (na przykład z drewna, bambusa, powierzchni lakierowanych, itd.).
- Nie wolno dopuścić, aby wylot pary był skierowany bezpośrednio do ściany lub powierzchni pochłaniających wodę. Może to spowodować uszkodzenie, w szczególności tapety.
- Podczas pracy nigdy nie przechylać nawilżacza ani nie próbować go opróżnić.
- Jeśli nawilżacz pracuje, nie dotykaj żadną częścią ciała wody w naczyniu lub części we wodzie.
- Nie włączaj nawilżacza, jeśli w naczyniu nie ma wody.
- Należy zachować ostrożność, aby uniknąć zarysowania konwertera przez twarde przedmioty.
- Nigdy nie należy umieszczać przewodu zasilania na gorących powierzchniach lub zostawiać wiszącego przez krawędź stołu lub blatu. Zawadzając lub pociągając za przewód np. przez małe dzieci może dojść do przewrócenia lub spadnięcia urządzenia a następnie do ważnego poranienia! Kabel zasilający nie może być uszkodzone przez ostre lub gorące przedmioty, otwarty ogień i nie może być zanurzone w wodzie lub łamać przez ostre krawędzie.
- W celu zapewnienia bezpieczeństwa i prawidłowego funkcjonowania urządzenia, należy używać wyłącznie oryginalnych części zamiennych i akcesoriów zatwierdzonych przez producenta.
- Nigdy nie używaj urządzenia do innych celów niż te, do których jest przeznaczone oraz w sposób opisany w niniejszej instrukcji. Nigdy nie używaj urządzenia do żadnych innych celów.
- Producent nie ponosi odpowiedzialności za szkody spowodowane przez niewłaściwe traktowanie urządzenia (np. **poranienia, pożar itp.**).

## II. OPIS URZĄDZENIA (RYS. 1)

### A – zvlhčovač (základna)

- A1 – przełącznik/sterownik intensywności wilgotności
- A2 – przycisk oświetlenia
- A3 – dioda led
- A4 – przetwornik ultradźwiękowy

### B – zbiornik na wodę

- B1 – pokrywa z prostownikiem
- B2 – wylot mgły wodnej
- B3 – znak wodny

### III. PRZYGOTOWANIE DO UŻYCIA

Usunąć wszystkie elementy opakowania, wyjąć nawilżacz. Z nawilżacza usunąć ewentualne folie, naklejki lub papier.

#### OBSŁUGA

Podłączenie wtyczki zasilającej do gniazda sieciowego powoduje włączenie sygnału dźwiękowego, miganie podświetlenia **A3** i uruchomienie nawilżacza w trybie gotowości. Aby włączyć lub wyłączyć nawilżacz, należy przekręcić pokrętkę **A1**. Obracając pokrętkę sterującą, można również kontrolować ilość wytwarzanej pary.

Naciśnij przycisk **A2**, aby włączyć kolorowe podświetlenie znaku wodnego. Pierwsze naciśnięcie aktywuje podświetlenie, które zmienia kolor w sposób ciągły. Drugie naciśnięcie w celu potwierdzenia zatrzymuje zmiany kolorów i utrwała ten, który jest aktualnie podświetlony. Trzecie naciśnięcie wyłącza podświetlenie. Funkcja podświetlenia jest niezależna od funkcji nawilżania, więc można ją włączyć osobno.

#### Uwaga

- Jeśli w pojemniku nawilżacza nie ma wystarczającej ilości wody (podczas uruchamiania lub pracy) lub jeśli podczas pracy zostanie podniesiony pojemnik **B**, rozlegnie się sygnał dźwiękowy, a kontrolka migie 3 razy. Uzupełnij wodę i umieść pojemnik z powrotem na miejscu. Następnie wyłącz nawilżacz do pozycji **0** za pomocą sterownika **A1** i włącz go ponownie.
- Jeśli podświetlenie zostało ustawione, a woda się skończyła, kontrolka pozostanie włączona. Jeśli nie chcesz już używać nawilżacza, musisz wyłączyć podświetlenie przyciskiem **A2**.

#### SPOSÓB UŻYTKOWANIA

1. Umieścić nawilżacz na odpowiednią płaską powierzchnię.
2. Zgodnie z rys. 1 usunąć z nawilżacza **A** zbiornik **B**.
3. Zbiornik **B** napełnić wodą (co najmniej 300 ml, lepiej 1-5 l). Do zbiorniczka można dodać też aromat (3-5 kropli). Nie nalewać wody bezpośrednio do przestrzeni podstawy.
4. Zbiornik **B** włożyć z powrotem do nawilżacza **A**.
5. Podłączyć wtyczkę przewodu zasilającego do gniazdka.
6. Włączyć nawilżacz, obracając pokrętkę **A1** w prawo w kierunku MAX. Obróć w kierunku MAX, aby zwiększyć intensywność pary, obróć w lewo w kierunku **0**, aby zmniejszyć intensywność.
7. Następnie wyłącz nawilżacz, obracając regulator **A1** do **0**.

### IV. KONSERWACJA

Powierzchnię urządzenia czyścić za pomocą wilgotnej ściereczki. Zbiornik przemyć w ciepłej wodzie z dodatkiem małej ilości detergentu. Można również używać środków dezynfekujących, ale zawsze postępować zgodnie z instrukcjami na opakowaniu. Przetwornik ultradźwiękowy czyścić za pomocą tkaniny (gąbki) i gorącej wody z detergentem. Jeśli używasz urządzenia często, zalecamy czyścić zbiornik i przetwornik ultradźwiękowy przynajmniej 2x w tygodniu. Do czyszczenia można również użyć odkamieniacza ETA Decalco. **Należy pamiętać, że zatłakany przetwornik ultradźwiękowy nie będzie działał prawidłowo! Do czyszczenia urządzenia nie wolno używać agresywnych środków czyszczących (np. benzyny, detergentów do mycia szyb, politory na meble, rozcieńczalnika do farb) lub innych rozpuszczalników!** Po czyszczeniu poszczególne części pozostawić do wyschnięcia. Nigdy nie suszyć części z tworzywa sztucznego nad źródłem ciepła (np. piec, kuchenka elektryczna / gazowa).

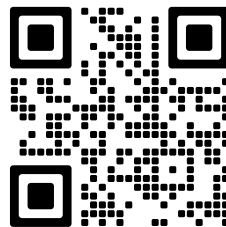
**Wymiana elementów, które wymagają ingerencji do części elektrycznej urządzenia może wykonać wyłącznie specjalistyczny serwis! Nie przestrzeganie wskazówek producenta powoduje utratę prawa do napraw!**

Informacje dotyczące reklamacji i napraw produktów można znaleźć na stronie [www.eta.cz/servis-eu](http://www.eta.cz/servis-eu).



## V. EKOLOGIA

Jeżeli tylko rozmiary na to pozwalają to na wszystkich elementach wydrukowano znaki materiałów zastosowanych do produkcji opakowań, komponentów i wyposażenia, jak również ich przetwórstwa wtórnego. Symbole umieszczone na produktach lub w załączonej dokumentacji oznaczają, że zastosowane elementy elektryczne lub elektroniczne nie można poddawać utylizacji wraz z odpadem komunalnym. Produkt należy przynieść do specjalnych punktów zbiorczych, w których będą przyjęte bez opłaty. Dzięki poprawnej utylizacji pomogą Państwo zachować cenne źródła i wspomogą w profilaktyce ewentualnych negatywnych wpływów na środowisko naturalne i zdrowie ludzkie, na co mogłaby mieć negatywne wpływy niepoprawna utylizacja odpadu. W celu uzyskania następných szczegółowych informacji dotyczących utylizacji należy zwrócić się do najbliższego urzędu lub punktu zbiorczego. Niewłaściwy sposób utylizacji urządzenia może podlegać karze – zgodnie z przepisami krajowymi i międzynarodowymi. W celu całkowitego wycofania urządzenia z użytkowania zaleca się odłączyć przewód zasilania od sieci elektrycznej, ucięciem przewodu. Dzięki czemu użytkowanie urządzenia nie będzie następnie możliwe.



## VI. DANE TECHNICZNE

Napięcie (V)	podano na tabliczce znamionowej urządzenia
Pobór mocy (W)	podano na tabliczce znamionowej urządzenia
Waga ok. (kg)	1,2
Pojemność zbiorniczka (l)	5
Klasa izolacyjna	II.
Wymiary produktu (mm)	300 x 300 x 205
Pobór mocy gdy sprzęt jest wyłączony wynosi	< 0,50 W

**Zmiana specyfikacji technicznych i akcesoriów w zależności od modelu produktu jest zastrzeżona przez producenta. Zdjęcia służą wyłącznie jako ilustracja.**

### HOUSEHOLD USE ONLY. DO NOT IMMERSE IN WATER OR OTHER LIQUIDS.

Tylko do zastosowania w gospodarstwie domowym. Nie zanurzać do wody lub innych cieczy.



**TO AVOID DANGER OF SUFFOCATION, KEEP THIS PLASTIC BAG AWAY FROM BABIES AND CHILDREN. DO NOT USE THIS BAG IN CRIBS, BEDS, ARRANGES OR PLAYPENS. THIS BAG IS NOT A TOY.**



Niebezpieczeństwo uduszenia. Tego worka nie należy używać w kołaskach, łóżeczkach, wózkach lub kojach dziecięcych. Torebkę z PE położyć w miejscu będącym poza zasięgiem dzieci. Torebka nie służy do zabawy!



### UWAGA



Zapoznaj się z instrukcją obsługi



ZBIORNICZEK NA WODĘ CZYŚCIĆ CO 3 DNI.

# eta 3629

## BEDIENUNGSANLEITUNG

Sehr geehrter Kunde, wir danken Ihnen für den Kauf unseres Produktes. Bewahren Sie diese Anleitung gemeinsam mit dem Kassenbeleg und nach Möglichkeit auch mit der Verpackung und dem Verpackungsmaterial gut auf.

## I. SICHERHEITSHINWEISE UND WARNUNGEN

- Betrachten Sie die Bedienungsanleitung als Bestandteil des Gerätes und geben Sie diese an jeden Benutzer des Gerätes weiter.
- Kontrollieren Sie, ob die Angabe auf dem Typenschild der Spannung in Ihrer Steckdose entspricht. Der Stecker der Anschlussleitung muss in eine ordentlich angeschlossene und geerdete Steckdose nach Europäischer Norm gesteckt werden!
- Dieses Gerät kann von Kindern ab dem Alter von 8 Jahren und von Personen mit verminderten körperlichen, sensorischen oder geistigen Fähigkeiten oder mit Mangel an Erfahrung und Wissen bedient werden, wenn sie beaufsichtigt werden oder auf den sicheren Gebrauch des Gerätes hingewiesen wurden und die damit verbundenen Gefahren kennen. Kinder dürfen nicht mit dem Gerät spielen. Die Reinigung und Wartung des Gerätes dürfen nicht von unbeaufsichtigten Kindern durchgeführt werden. Kinder unter 8 Jahren müssen von dem Gerät und seiner Anschlussleitung ferngehalten werden.
- Schalten Sie die Maschine vor einem Austausch von Zubehör oder zugänglichen Teilen, vor der Montage und Demontage, vor der Reinigung oder Wartung, oder nach Beendigung der Arbeit aus und trennen Sie es durch das Herausziehen des Steckers der Anschlussleitung aus der elektrischen Steckdose vom elektrischen Netz!
- Eine beschädigte Anschlussleitung muss durch den Hersteller, von dessen Servicewerkstatt oder von einer ähnlich qualifizierten Person ersetzt werden, um Gefährdungen zu vermeiden.
- Nehmen Sie den Luftentfeuchter nicht in Betrieb, wenn die Anschlussleitung oder der Netzstecker beschädigt ist, wenn er nicht richtig arbeitet und wenn das Gehäuse sichtbare Beschädigungen aufweist. In solchen Fällen bringen Sie das Gerät in eine autorisierte Servicewerkstatt, um dort seine Sicherheit und die ordnungsgemäße Funktion überprüfen zu lassen.
- Schalten Sie den Luftbefeuchter immer aus und ziehen Sie den Netzstecker aus der Steckdose, wenn Sie das Wasser nachfüllen und es im Gerät installieren.

- Lassen Sie niemals Wasser im Behälter, wenn Sie das Gerät nicht benutzen. Bevor der Aufbewahrung des Geräts reinigen Sie immer den Wassertank und lassen Sie ihn trocknen. Reinigen Sie das Gerät gründlich vor jedem Gebrauch.
- Halten Sie die optimale Luftfeuchtigkeit im Raum ein. Zu hohe Feuchtigkeit kann das Wachstum unerwünschter biologischer Organismen und Schimmel fördern.
- Wenn Sie das Gerät täglich benutzen, stellen Sie sicher, dass der Tank mindestens alle 3 Tage gereinigt wird. Entfernen Sie Ablagerung (siehe Kapitel **IV. WARTUNG**).
- **WARNUNG:** Mikroorganismen, welche sich im Wasser oder in der Umgebung befinden, in der das Gerät verwendet oder gelagert wird, können sich im Tank vermehren und in der Luft verteilt werden. Ernsthafte Gesundheitsrisiken können verursacht werden, wenn das Wasser nicht gewechselt und der Behälter regelmäßig alle 3 Tage gereinigt wird.
- Das Gerät ist für die Verwendung im Haushalt oder für ähnliche Bedingungen bestimmt. Eine gewerbliche Nutzung ist nicht vorgesehen!
- **Das Gerät darf nicht mit nassen Händen oder Füßen benutzt werden.**
- **Tauchen Sie das Gerät, das Kabel oder den Stecker niemals in Wasser (auch nicht teilweise). Vermeiden Sie generell, dass die genannten Teile mit Wasser in Berührung kommen.**
- Dieses Gerät ist nicht für den Gebrauch im Außenbereich bestimmt.
- Es ist nicht zulässig, die Oberfläche des Luftbefeuchters in irgendeiner Weise zu verändern (z.B. mit Hilfe von selbstklebenden Tapeten, Folien usw.)!
- Die Öffnungen für den Luftstrom dürfen nicht abgedeckt sein. Schieben Sie in die Öffnungen keine Gegenstände und werfen Sie auch nichts hinein. Legen Sie Ihre Hände, Ihr Gesicht oder Ihren Körper während des Betriebs nicht in die Nähe eines Wasserdampfausganges, da dies Gesundheitsbeschwerden verursachen kann. Bedecken Sie nicht den Wasserdampfausgang.
- Das kann Gesundheitsbeschwerden verursachen. Bedecken Sie nicht den Wasserdampfausgang.
- Platzieren Sie das Gerät in einer ausreichenden Entfernung (mindestens 2 Meter) von Möbeln, Wasser absorbierende Oberflächen und Computern, Fernsehern oder Radios. Sie vermeiden damit eine Störung und Verzerrung beim Betrieb dieser Anlagen. Legen Sie eine wasserfeste Unterlage unter den Luftbefeuchter. Stellen Sie das Gerät niemals auf die Oberfläche (z. B. aus **Holz, Bambus, lackierten Oberflächen** usw.).
- Richten Sie den Auslass nicht direkt auf die Wand oder auf Wasser absorbierende Oberflächen. Die Feuchtigkeit beschädigt z. B. Tapeten.
- Neigen Sie den Luftbefeuchter nicht und leeren Sie ihn nicht, während sich das Gerät in Betrieb befindet.
- Übermäßige Luftfeuchtigkeit im Raum kann zur Kondensation von Wasser an Fenstern, Möbeln, Wänden und allgemein kalten Objekten führen. In diesem Fall schalten Sie das Gerät aus.
- Führen Sie keine Aufmachungen oder Abwandlungen des Luftbefeuchters durch, da Sie sonst anderen Benutzern Probleme oder Schaden verursachen können.
- Bei ungewöhnlichen Geräuschen oder Gerüchen während des Betriebes, schalten Sie den Luftbefeuchter aus oder ziehen das Netzkabel aus der Steckdose.
- Stellen Sie keine offenen Flammen in den befeuchteten Luftstrom. Es besteht die Gefahr, dass der Verbrennungsprozess gestört wird.
- Wenn der Luftbefeuchter läuft, berühren Sie keine im Wasser befindlichen Teile.

- Schalten Sie den Luftbefeuchter nicht ein, wenn der Wasserbehälter nicht aufgestellt ist. Wenn der Behälter leer ist, muss er nachgefüllt werden.
- Achten Sie darauf, das Gerät nicht mit harten Gegenständen zu zerkratzen.
- Benutzen Sie den Luftbefeuchter nicht in einer Umgebung mit hoher Luftfeuchtigkeit, wie z. B. einem Badezimmer.
- Überprüfen Sie regelmäßig die Anschlussleitung des Gerätes.
- Die Anschlussleitung des Gerätes darf nicht durch scharfe oder heiße Gegenstände, sowie durch offenes Feuer beschädigt werden, sie darf nicht in Wasser getaucht und auch nicht über scharfe Kanten gebogen werden. Legen Sie sie nicht auf heißen Flächen ab, lassen Sie sie nicht über den Rand eines Tisches oder einer Arbeitsplatte hängen. Durch Hängenbleiben, Stolpern oder Ziehen an der Anschlussleitung z.B. durch Kinder kann es zum Umkippen bzw. Herabziehen des Geräts und nachfolgend zu einer ernsthaften Verletzung kommen!
- Damit Sie ein Stolpern vermeiden, verlegen Sie das Kabel außerhalb von Gehbereichen.
- Wickeln Sie das Stromkabel nicht um das Gerät, da Sie sonst dessen Lebensdauer verringern.
- Tauchen Sie die Anschlussleitung nicht in Wasser und ziehen Sie sie nicht über scharfe Kanten.
- Nutzen Sie das Gerät niemals für einen anderen Zweck als für den es bestimmt und in dieser Anleitung beschrieben ist!
- Verwenden Sie nur für diesen Typ bestimmtes, originales Zubehör.
- Der Hersteller haftet nicht für eine durch falsche Nutzung verursachte Schäden (**Stromschlag, Feuer**).

## II. BESCHREIBUNG DES GERÄTS (ABB. 1)

### A – Luftbefeuchter (Grundfläche)

- A1 – Regler für die Feuchtigkeitsintensität
- A2 – Beleuchtungstaste
- A3 – LED
- A4 – Ultraschallwandler

### B – Herausnehmbarer Tank

- B1 – Nebelgleichrichter
- B2 – Wassernebelauslass
- B3 – Wasserstandanzeige

## III. BENUTZUNG

Entfernen Sie sämtliches Verpackungsmaterial und entnehmen Sie das Gerät samt Zubehör. Entfernen Sie alle eventuellen Klebefolien, Aufkleber oder Papier. Stellen Sie das Gerät auf eine feste, ebene und trockene Oberfläche, außer der Reichweite von Kindern.

### BEDIENUNG

Nach dem Anschließen des Netzsteckers an die Steckdose ertönt ein akustisches Signal, die Hintergrundbeleuchtung **A3** blinkt auf und der Luftbefeuchter wechselt in den Bereitschaftsmodus. Den Luftbefeuchter schalten Sie mit dem Drehen des Reglers **A1** ein und aus. Durch Drehen des Reglers regulieren Sie gleichzeitig die Menge des Dampfes.

Durch Drücken der Taste **A2** aktivieren Sie die farbige Beleuchtung des Wasserstandsanzeigers. Beim ersten Drücken wird die Beleuchtung aktiviert, die sanft die Farben wechselt. Durch das zweite Drücken bestätigen Sie die aktuelle Farbe und stoppen den Farbwechsel. Beim dritten Drücken schalten Sie die Beleuchtung aus. Die Beleuchtungsfunktion funktioniert unabhängig von der Luftbefeuchtungsfunktion und kann daher separat eingeschaltet werden.

### Warnung

- Wenn sich nicht ausreichend Wasser im Luftbefeuchterbehälter befindet (beim Einschalten oder während des Betriebs), oder wenn Sie den Behälter **B** während des Betriebs anheben, ertönt ein akustisches Signal und die Lichtanzeige blinkt dreimal auf. Füllen Sie Wasser nach und setzen Sie den Behälter wieder ein. Schalten Sie dann den Luftbefeuchter mit dem Regler **A1** auf die Position **0** und anschließend wieder ein.
- Wenn die Beleuchtung aktiviert wurde und das Wasser zur Neige geht, bleibt die Beleuchtung weiterhin eingeschaltet. Wenn Sie den Luftbefeuchter nicht mehr verwenden möchten, müssen Sie die Beleuchtung mit der Taste **A2** ausschalten.

## VERFAHREN

1. Stellen Sie das Gerät auf eine feste, ebene und trockene Oberfläche
2. Nach dem Bild 1 nehmen Sie den Behälter **B** aus dem Luftbefeuchter **A**.
3. Nehmen Sie den Verschluss **B3** ab. Befüllen Sie den Behälter **B** mit dem Trinkwasser (min. 300 ml, idealerweise 1-5 l). Sie können auch 3-5 Tropfen Duftstoff in den Behälter geben. Gießen Sie kein Wasser direkt in den Bodenbereich.
4. Setzen Sie den Behälter **B** wieder in der entgegengesetzten Weise auf den Luftbefeuchter **A**.
5. Stecken Sie den Stecker des Stromkabels in eine Steckdose.
6. Schalten Sie den Luftbefeuchter ein, indem Sie den Regler **A1** nach rechts in Richtung **MAX** drehen. Drehen Sie den Regler in Richtung **MAX**, um die Dampfindensität zu erhöhen. In die entgegengesetzte Richtung, nach links in Richtung **0**, verringern Sie die Dampfindensität.
7. Schalten Sie den Luftbefeuchter aus, indem Sie den Regler **A1** auf die Position **0** zurückdrehen.

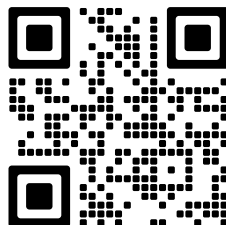
## IV. WARTUNG

Reinigen Sie die Oberfläche mit einem feuchten Tuch. Spülen Sie den Behälter mit warmem Wasser mit etwas Spülmittel. Sie können auch Desinfektionsmittel benutzen. Befolgen Sie jedoch immer die Anweisungen auf der Verpackung. Den Ultraschallwandler reinigen Sie mit einem Tuch (Schwämmchen) und mit warmem Wasser, sowie mit Waschmittel.

**Wenn Sie den Luftbefeuchter oft benutzen, empfehlen wir Ihnen den Behälter und Ultraschallwandler min. 2x pro Woche zu reinigen.** Sie können zur Reinigung auch ETA Decalco Entkalker verwenden. **Beachten Sie, dass ein verstopfter Ultraschallwandler nicht richtig funktioniert! Zur Reinigung des Luftbefeuchters benutzen Sie niemals aggressive Reinigungsmittel (z. B. Benzin, Fensterreiniger, Poliermittel für Möbel, Verdünnern von Farben) oder andere Lösungsmittel!** Lassen Sie die Teile nach der Wartung gut trocknen. Trocknen Sie Kunststoffspritzteile niemals über einer Wärmequelle (z.B. Ofen, elektrischer Herd / Gasherd).

**Wartungsarbeiten mit umfangreichem Charakter bzw. Arbeiten, die einen Eingriff in das Geräteinnere erfordern, muss ein Fachservice ausführen!**

Informationen zu Produktreklamationen und Reparaturen finden Sie unter [www.eta.cz/servis-eu](http://www.eta.cz/servis-eu).





## V. UMWELTSCHUTZ

Sofern es die Maße zuließen, sind alle Teile des Gerätes, die Verpackung, Komponenten und das Zubehör mit dem verwendeten Material sowie auch deren Recycling gekennzeichnet. Die am Produkt oder in der Begleitdokumentation aufgeführten Symbole bedeuten, dass die verwendeten elektrischen bzw. elektronischen Produkte nicht zusammen mit kommunalem Abfall entsorgt werden dürfen. Geben Sie diese zum Zweck deren richtiger Entsorgung in dafür bestimmten Wertstoffsammelstellen ab, wo sie kostenlos entgegengenommen werden. Durch eine richtige Entsorgung dieser Produkte tragen Sie dazu bei, wertvolle Rohstoffe zu erhalten und vorbeugend negative Auswirkungen auf die Umwelt und die menschliche Gesundheit zu vermeiden, was die Folgen einer falschen Entsorgung von Abfällen sein könnten. Fordern Sie weitere Einzelheiten von Ihrer örtlichen Behörde bzw. von der nächstliegenden Wertstoffsammelstelle an. Bei einer falschen Entsorgung dieser Art von Abfall können im Einklang mit den nationalen Vorschriften Geldstrafen verhängt werden. Falls das Gerät definitiv außer Betrieb genommen werden soll, wird empfohlen, die Anschlussleitung des Gerätes nach der Trennung vom Stromnetz abzuschneiden, das Gerät wird somit unbrauchbar.

## VI. TECHNISCHE DATEN

Spannung (V) / Leistungsaufnahme (W)	angegeben auf dem Typenschild des Gerätes
Gewicht (kg) / Behältervolumen (l)	1,2 / 5
Gerät der Schutzklasse	II.
Abmessungen (ca. Länge x Tiefe x Höhe) (mm)	300 x 300 x 205
Leistungsaufnahme im ausgeschalteten Zustand	< 0,50 W

**Die Änderung der technischen Spezifikation und des Inhalts des eventuellen Zubehörs nach Modell des Erzeugnisses durch den Hersteller vorbehalten.**

Hersteller/ Inverkehrbringer: ETA a.s., Křižikova 148/34, Karlín, 18600 Praha 8 CZECH REPUBLIK. Service: Omega electric GmbH, Servicezentrale, Industriering 2, D- 04626 Schmöln. Bei Fragen zu Reparaturen und Bestellung von Ersatzteilen wenden Sie sich bitte an unsere deutsche Servicezentrale: Tel.: 034491/58860, Fax: 034491/5886189, E-Mail: [info@eta-hausgeraete.de](mailto:info@eta-hausgeraete.de)

**WARNZEICHEN UND SYMBOLE, DIE AUF DEM GERÄT, VERPACKUNGEN ODER IN DER BEDIENUNGSANLEITUNG VERWENDET WERDEN:**

**HOUSEHOLD USE ONLY. DO NOT IMMERSE IN WATER OR OTHER LIQUIDS.**

Nur für die Verwendung im Haushalt. Nicht in Wasser oder andere Flüssigkeiten tauchen.



**TO AVOID DANGER OF SUFFOCATION, KEEP THIS PLASTIC BAG AWAY FROM BABIES AND CHILDREN. DO NOT USE THIS BAG IN CRIBS, BEDS, CARRIAGES OR PLAYPENS. THIS BAG IS NOT A TOY.**



Erstickungsgefahr. Verwenden Sie diesen Beutel nicht in Wiegen, Kinderbetten, Kinderwagen oder Kindergittern. Legen Sie den PE-Beutel außerhalb der Reichweite von Kindern ab. Der Beutel ist kein Spielzeug.



**ACHTUNG**



Lesen Sie die Bedienungsanleitung



**WASSERBEHÄLTER ALLE 3 TAGE REINIGEN**

*eta*

**Výrobce / Výrobca / Producer /  
Gyártó / Producent / Hersteller:**

ETA a. s., náměstí Práce 2523, 760 01 Zlín, CZ  
[info@eta.cz](mailto:info@eta.cz)

