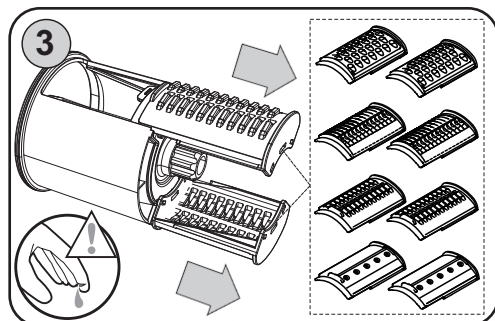
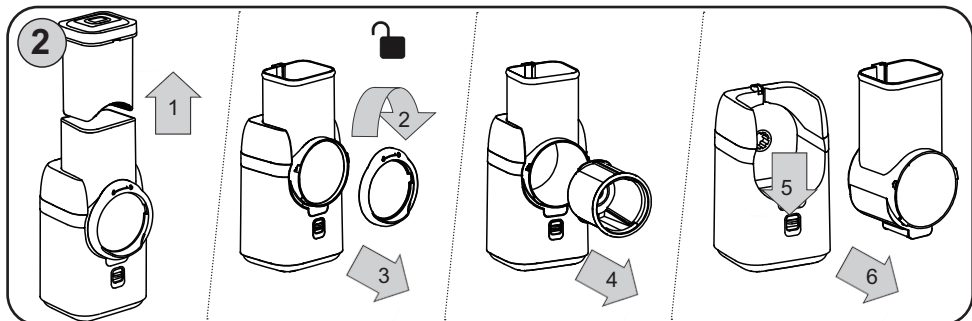
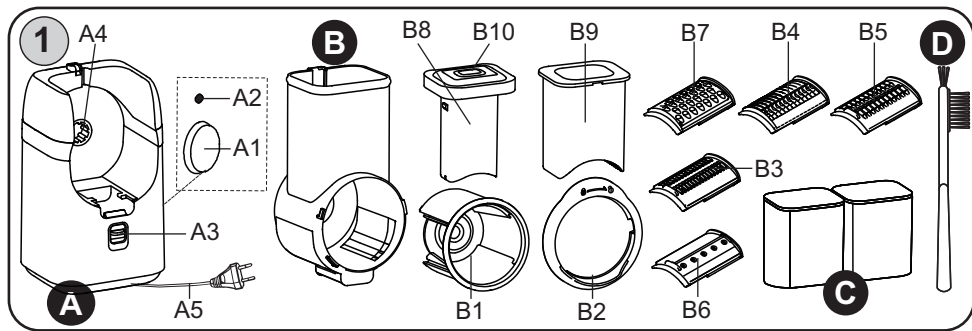


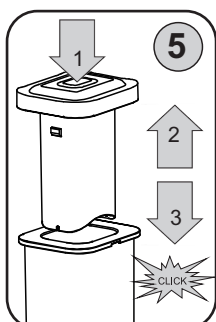
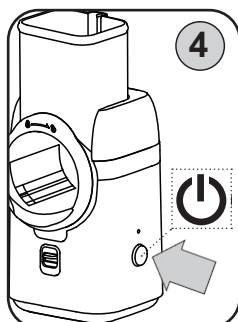
<i>Elektrický strouhač</i> • NÁVOD K OBSLUZE	CZ	4-9
<i>Elektrické strúhadlo</i> • NÁVOD NA OBSLUHU	SK	10-15
<i>Electric food grater</i> • USER MANUAL	EN	16-21
<i>Elektromos reszelő</i> • HASZNÁLATI ÚTMUTATÓ	HU	22-28
<i>Tarka elektryczna</i> • INSTRUKCJA OBSŁUGI	PL	29-35
<i>Elektrische Reibe</i> • BEDIENUNGSANLEITUNG	DE	36-42

GRATTA

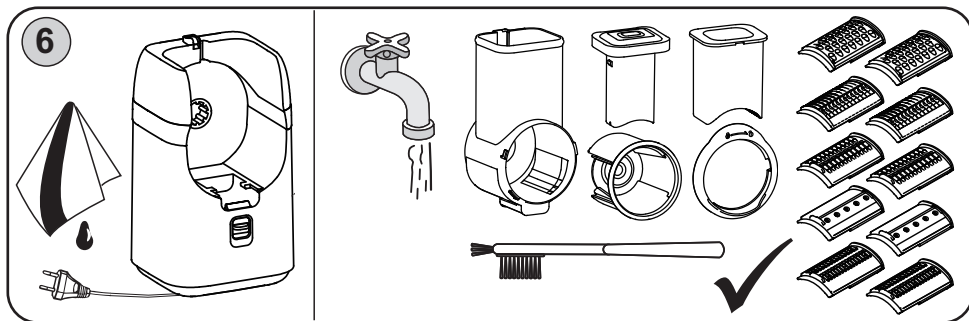




Surovina	B3	B4	B5	B6	B7
		✓	✓	✓	
		✓			
		✓	✓	✓	
				✓	
			✓		
					✓
					✓
					✓
	✓				
	✓				
	✓				



Obrázky jsou pouze ilustrační / Obrázky sú len ilustračné / Product images are for illustrative purposes only / Illusztratív képek / Zdjęcia służą wyłącznie jako ilustracja / Die Abbildungen dienen der Veranschaulichung.



OBSAH | CONTENT | TARTALOM | SPIS TREŚCI | INHALT

CZ I. BEZPEČNOSTNÍ UPOZORNĚNÍ	4
II. POPIS SPOTŘEBIČE A PŘÍSLUŠENSTVÍ (OBR. 1)	6
III. POKYNY K OBSLUZE	6
IV. ŘEŠENÍ PROBLÉMŮ	8
V. ČIŠTĚNÍ A ÚDRŽBA (OBR. 6)	8
VI. EKOLOGIE	8
VII. TECHNICKÁ DATA	9
SK I. BEZPEČNOSTNÉ UPOZORNENIA	10
II. OPIS SPOTREBIČA A PRÍSLUŠENSTVA (OBR. 1)	12
III. POKYNY NA OBSLUHU	12
IV. RIEŠENIE PROBLÉMOV	14
V. ČISTENIE A ÚDRŽBA (OBR. 6)	14
VI. EKOLÓGIA	15
VII. TECHNICKÉ ÚDAJE	15
EN I. SAFETY WARNING	16
II. DESCRIPTION OF THE APPLIANCE (FIG. 1)	18
III. OPERATING INSTRUCTIONS	18
IV. TROUBLESHOOTING	20
V. CLEANING AND MAINTENANCE (FIG. 6)	20
VI. ENVIRONMENT	21
VII. TECHNICAL DATA	21
HU I. BIZTONSÁGI RENDELKEZÉSEK	22
II. A KÉSZÜLÉK LEÍRÁSA (1. ÁBRA)	24
III. ELŐKÉSZÍTÉS A HASZNÁLATRA	24
V. PROBLÉMAMEGOLDÁS	26
V. TISZTÍTÁS ÉS KARBANTARTÁS (6. ÁBRA)	26
VI. ÖKOLÓGIA	27
VII. MŰSZAKI ADATOK	27
PL I. OSTRZEŻENIA DOTYCZĄCE BEZPIECZEŃSTWA	29
II. OPIS URZĄDZENIA I AKCESORIÓW (RYS. 1)	31
III. PRZYGOTOWANIE DO UŻYCIA	31
V. ROZWIĄZYWANIE PROBLEMÓW	33
V. CZYSZCZENIE I KONSERWACJA (RYS. 6)	33
VI. EKOLOGIA	34
VII. DANE TECHNICZNE	34
DE I. SICHERHEITSHINWEISE	36
II. BESCHREIBUNG DES GERÄTES UND DES ZUBEHÖRS (ABB. 1)	38
III. ANLEITUNG ZUR BEDIENUNG	38
IV. STÖRUNGEN	40
V. REINIGUNG UND INSTANDHALTUNG	41
VI. UMWELTSCHUTZ	41
VII. TECHNISCHE DATEN	42

eta 5079**NÁVOD K OBSLUZE**

Vážený zákazníku, děkujeme Vám za zakoupení našeho produktu. Tento návod spolu s pokladním dokladem a podle možností i s obalem a vnitřním obsahem obalu dobře uschovejte.

I. BEZPEČNOSTNÍ UPOZORNĚNÍ

- Instrukce v návodu považujte za součást spotřebiče a postupte je jakémukoli dalšímu uživateli spotřebiče.
- Zkontrolujte, zda údaj na typovém štítku odpovídá napětí ve vaší elektrické zásuvce. Vidlici napájecího přívodu je nutné připojit pouze do zásuvky elektrické instalace, která odpovídá příslušným normám.
- Tento spotřebič nesmí být používán dětmi. Udržujte spotřebič a jeho přívod mimo dosah dětí. Spotřebiče mohou používat osoby se sníženými fyzickými či mentálními schopnostmi nebo nedostatkem zkušeností a znalostí, pokud jsou pod dozorem nebo byly poučeny o používání spotřebiče bezpečným způsobem a rozumí případným nebezpečím. Děti si se spotřebičem nesmějí hrát.
- Tento spotřebič mohou používat děti ve věku 8 let a starší, pokud jsou pod dozorem nebo byly poučeny o používání spotřebiče bezpečným způsobem a rozumí případným nebezpečím. Čištění a údržbu prováděnou uživatelem nesmějí provádět děti, pokud nejsou starší 8 let a pod dozorem. Udržujte spotřebič a jeho přívod mimo dosah dětí mladších 8 let.
- Před výměnou příslušenství nebo přístupných částí, které se při používání pohybují, před montáží a demontáží, před čištěním nebo údržbou, spotřebič vypněte a odpojte od el. sítě vytažením vidlice napájecího přívodu z el. zásuvky!
- Vždy odpojte spotřebič od napájení, pokud ho necháváte bez dozoru.
- Nikdy spotřebič nepoužívejte, pokud má poškozený napájecí přívod nebo vidlici, pokud nepracuje správně, pokud upadl na zem a poškodil se nebo spadl do vody. V takových případech zanechte spotřebič do odborného servisu k prověření jeho bezpečnosti a správné funkce.
- Při manipulaci se struhadly postupujte opatrně, struhadla jsou velmi ostrá!
- Je-li spotřebič v činnosti, zabraňte v kontaktu s ním domácím zvířatům, rostlinám a hmyzu.
- Spotřebič nepoužívejte venku.
- Spotřebič nesmí být používán ve vlhkém nebo mokřém prostředí a v jakémkoliv prostředí s nebezpečím požáru nebo výbuchu (prostory kde jsou skladovány chemikálie, paliva, oleje, plyny, barvy a další hořlavé, případně těkavé, látky).

- Po ukončení práce a před každou údržbou spotřebič vždy vypněte a odpojte od el. sítě vytažením vidlice napájecího přívodu z el. zásuvky.
- Výrobek je určen pouze pro použití v domácnostech a podobné účely (v obchodech, kancelářích a podobných pracovištích, v hotelích, motelech a jiných obytných prostředích, v podnicích zajišťujících nocleh se snídaní)! Není určen pro komerční použití!
- Spotřebič, jeho kabel ani zástrčku nikdy neponořujte do vody (ani částečně). Zároveň zabraňte jejich políti.
- Spotřebič používejte pouze v pracovní poloze na místech, kde nehrozí jeho převrnutí a v dostatečné vzdálenosti od tepelných zdrojů (např. sporák, kamna, gril atd.) a vlhkých povrchů (dřez, umyvadlo atd.).
- Spotřebič používejte pouze s příslušenstvím určeným pro tento typ. Použití jiného příslušenství může představovat nebezpečí pro obsluhu.
- Příslušenství nezasouvejte do žádných tělesných otvorů.
- Nezapínejte spotřebič bez vložených surovin!
- Neodnímejte příslušenství, pokud je pohonná jednotka v chodu!
- Nikdy nevsunujte prsty do plnicího otvoru a nepoužívejte též vidličku, nůž, stěrku, lžici apod. K tomuto účelu používejte pouze přiložené pěchovadlo.
- Suroviny přitlačujte pěchovadlem zlehka, aby nedošlo k naklonění nebo převržení spotřebiče.
- V případě, že dojde k ucpání strouhacího nástavce, je nutné pohonnou jednotku vypnout, demontovat tělo nástavce a pročistit jej.
- Nepřekračujte maximální dobu nepřetržitého chodu spotřebiče, která je 10 minut. Poté dodržte pauzu natou k dostatečnému ochlazení pohonné jednotky.
- Spotřebič je vybaven bezpečnostní pojistkou, která přeruší přívod proudu v případě přetížení motoru. Pokud strouhač po připojení k el. síti a zapnutí nefunguje, kontaktujte servisní oddělení.
- Dlouhé vlasy, volny oděv nebo doplňky a šperky mohou být zachyceny rotujícími částmi nástavců. Dbejte na to, aby se Vaše vlasy, oděv a doplňky se nedostaly do nebezpečné blízkosti rotujících částí!
- Nezpracovávejte zmrazené potraviny.
- Spotřebič nikdy nepoužívejte pro žádný jiný účel, než pro který je určen a popsán v tomto návodu!
- **VAROVÁNÍ:** Při nesprávném používání spotřebiče, které není v souladu s návodem k obsluze, existuje riziko poranění.
- Případné texty v cizím jazyce a obrázky uvedené na obalech, nebo výrobku, jsou přeloženy a vysvětleny na konci této jazykové mutace.
- Výrobce neručí za škody způsobené nesprávným používáním spotřebiče a příslušenství (např. znehodnocení potravin, poranění o ostří struhadla, požár atd.) a není odpovědný za spotřebič v případě nedodržení výše uvedených bezpečnostních upozornění.

NAPÁJECÍ KABEL:

- Jestliže je napájecí přívod spotřebiče poškozen, musí být nahrazen výrobcem, jeho servisním technikem nebo podobně kvalifikovanou osobou, aby se tak zabránilo vzniku nebezpečné situace.
- Vidlici napájecího přívodu nezasunujte do el. zásuvky a nevytahujte z el. zásuvky mokřma rukama a taháním za napájecí přívod!
- Neovíňte napájecí přívod kolem spotřebiče, prodlouží se tak životnost přívodu.
- Napájecí přívod nesmí být poškozen ostrými nebo horkými předměty, otevřeným plamenem a nesmí se ponořit do vody ani ohýbat přes ostré hrany. Nikdy jej nepokládejte na horké plochy, ani jej nenechávejte viset přes okraj stolu nebo pracovní desky.

Zavaděním, zakopnutím nebo zataháním za přívod např. dětmi může dojít k převržení či stažení spotřebiče a následně k vážnému zranění!

- Dejte pozor, aby se napájecí přívod nedostal mezi rotující části příslušenství.
- Pravidelně kontrolujte stav napájecího přívodu spotřebiče.
- V případě potřeby použití prodlužovacího přívodu je nutné, aby nebyl poškozen a vyhovoval platným normám.

II. POPIS SPOTŘEBIČE A PŘÍSLUŠENSTVÍ (OBR. 1)

A – pohonná jednotka

A1 – tlačítko ZAP./VYP. 

A2 – kontrolní světlo

A3 – uvolňovací tlačítko

A4 – čelní vývod pro příslušenství

A5 – napájecí přívod

B – nástavec na strouhání/krouhání

B1 – držák struhadel

B2 – matice

B3 – struhadlo na jemné strouhání (červené)

B4 – struhadlo na střední strouhání (oranžové)

B5 – struhadlo na hrubé strouhání (žluté)

B6 – struhadlo na krájení plátků (zelené)

B7 – struhadlo na hrubé strouhání (trhání), (šedé)

B8 – pěchovadlo malé

B9 – pěchovadlo velké (slouží i jako pomocný plnicí tubus pro rozměrově menší potraviny)

B10 – tlačítko aretace pěchovadla **B8**

C – úložný box pro skladování nástavců

D – čistící kartáček

III. POKYNY K OBSLUZE

Odstraňte veškerý obalový materiál, vyjměte pohonnou jednotku a příslušenství.

Ze spotřebiče odstraňte všechny případné adhezivní fólie, samolepky nebo papír. Před prvním použitím umyjte všechny části, které přijdou do styku s potravinami, v horké vodě s přidavkem saponátu, důkladně je opláchněte čistou vodou a utřete do sucha, případně je nechte oschnout. Postavte sestavený spotřebič s vybraným příslušenstvím na rovnou, stabilní, hladkou a čistou pracovní plochu. Ponechte volný prostor pro řádnou ventilaci. Otvory ve spotřebiči zajišťují proudění vzduchu při ventilaci a nesmí se zakrývat ani jinak blokovat. Nesmí se též odnímat nožky. El. zásuvka musí být dobře přístupná, aby bylo možné spotřebič v případě nebezpečí snadno odpojit.

Zapnutí/vypnutí strouhače (obr. 4)

Stlačením tlačítka **A1** uvedete pohonnou jednotku do chodu, rozsvítí se kontrolní světlo **A2**. Opětovným stlačením tlačítka pohonnou jednotku vypnete

Rozložení a sestavení

Nástavec sestavte a připojte k pohonné jednotce podle obrázku 2 a 3. Pro demontáž a odejmutí z pohonné jednotky postupujte opačným způsobem. Při odnímání nástavce je nutné nejprve stisknout uvolňovací tlačítko **A3**.

Příprava potravin

Příslušenství lze použít k sekání, krouhání, strouhání a škrabání téměř všech druhů ovoce a zeleniny (viz tabulka níže). Krouhací - struhací struhadla použijte ke zpracování ovoce, zeleniny, sýra a potravin podobné struktury. Trhací struhadlo použijte ke zpracování tvrdých sýrů a zhotovení strouhanky.

Použití

Pod ústí nástavce na strouhání vložte vhodnou nádobu. Nakrájejte zeleninu na kousky, které jsou vhodné pro vložení do plnicího otvoru nástavce na strouhání. Vložte kousky do nástavce **B** a opatrně přitlačte pýchovadlem. Zpracované potraviny vychází ven výstupním otvorem do připravené nádoby.

Následující typy zpracování považujte za příklady a za inspiraci, jejichž účelem není poskytnout návod, ale ukázat možnosti různého zpracování potravin. Časy zpracování potravin se pohybují v jednotkách sekund až minut. Větší množství zpracovávaných potravin je nutné rozdělit na několik dávek a průběžně kontrolovat obsah nádob. Doporučujeme občas práci přerušit, spotřebič vypnout a odstranit případné potraviny, které se nalepily na příslušenství.

Doporučení

- Pro dosažení co nejlepších výsledků zpracovávejte čerstvé nepřežralé ovoce. Totéž platí o zelenině.
- Pokud je to zapotřebí, zbavte nejprve potraviny slupky, citrusové plody zbavte kůry a ořechy skořápky. Slupka nebo kůra by mohla nástavec ucpat.
- Polotvrdý sýr se bude lépe zpracovávat, pokud jej uložíte na noc do chladničky nebo na 30 minut do mrazničky. Pokud krouháte tvrdé sýry nebo čokoládu, pracujte krátkce. Suroviny se totiž sekáním nadměrně ohřejí, začnou měknout a mohou hrudkovatět.
- Zelí před krouháním nejdříve nakrájejte na špalíky a odstraňte košťál. Někrajte potraviny příliš najemno.
- Naplňte plnicí hrdlo po celé délce dostatečně. Tím zabráníte ujždění do stran při zpracování. Případně také můžete užít menší plnicí tubus v pýchovadle **B9** (obr. 5).
- Po použití zbyde vždy na struhadle nebo v potravinách určité množství surovin. To je naprosto normální a není důvodem k reklamaci.

Tabulka

Struhadlo	B3	B4	B5	B6	B7
Potravina [☼]	červené	oranžové	žluté	zelené	šedé
ořechy (bez skořápek)	✓				
čokoláda	✓				
perník	✓				
okurka		✓	✓	✓	
brambory		✓	✓	✓	
mrkev		✓			
sýr			✓		
zelí červené				✓	
parmezán					✓
pečivo / strouhánka					✓
sušenky					✓

* Maximální množství zpracovaných potravin ≤ 1 kg za čas ≤ 2 minuty.

IV. ŘEŠENÍ PROBLÉMŮ

Problém	Příčina	Řešení
Spotřebič se nezapne	Není připojeno napájení	Zkontrolujte napájecí přívod, vidlici a el. zásuvku
	Nástavec na strouhání není správně sestaven/nasazen	Zkontrolujte a upevněte nástavec na strouhání do správné pozice
Spotřebič přestane pracovat	Struhadlo zablokovaly tvrdé přísady	Spotřebič vypněte, přísady, které zablokovaly struhadlo odstraňte a poté pokračujte v práci
	Došlo k přetížení spotřebiče, aktivovala se nevratná proudová ochrana	Obraťte se prosím na autorizované servisní středisko
Spotřebič vydává velký hluk	Nástavec na strouhání není správně sestaven/nasazen	Zkontrolujte a upevněte nástavec na strouhání do správné pozice
	Spotřebič je umístěn na šikmé ploše	Položte spotřebič na vodorovnou plochu

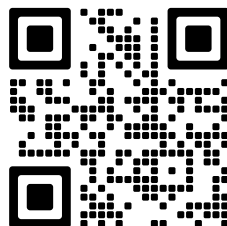
V. ČIŠTĚNÍ A ÚDRŽBA (OBR. 6)

Nepoužívejte drsné a agresivní čisticí prostředky! Pohonnou jednotku **A** čistěte měkkým vlhkým hadříkem s přidavkem saponátu. Ostatní příslušenství ihned po použití umyjte v horké vodě s přidavkem saponátu, opláchněte čistou vodou a utřete do sucha. Při čištění struhadel pracujte velmi opatrně, nože jsou ostré! Dbejte na to, aby řezné hrany nožů nepřišly do styku s tvrdými předměty, které je otupují a tím snižují jejich účinnost. Nečistoty ve štěrbinách nebo rozích můžete snadno vyčistit pomocí kartáčku **D**. Struhadla uložte do ochranného boxu **C**. Některé potraviny mohou určitým způsobem příslušenství zabarvit. To však nemá na funkci spotřebiče žádný vliv a není důvodem k reklamaci spotřebiče. Toto zabarvení obvykle za určitou dobu samo zmizí. Výlisky z plastu nikdy nesušte nad zdrojem tepla (např. kamna, sporák, radiátor). Dbejte na to, aby dosedací plochy a těsnicí prvky byly čisté a funkční. Spotřebič po očištění uložte na suchém, bezprašném a bezpečném místě, mimo dosah dětí a nesvéprávných osob.

Údržbu rozsáhlejšího charakteru nebo údržbu, která vyžaduje zásah do vnitřních částí spotřebiče, musí provést odborný servis! Nedodržením pokynů výrobce zaniká právo na opravu!

Případné další informace o spotřebiči a servisní síti získáte na infolince +420 545 120 545 nebo na internetové adrese www.eta.cz.

Informace k reklamaci a opravě výrobků naleznete na stránkách www.eta.cz/servis-eu.



VI. EKOLOGIE



Pokud to rozměry dovolují, jsou na všech kusech vytištěny znaky materiálů použitých na výrobu balení, komponentů a příslušenství, jakož i jejich recyklace. Uvedené symboly na výrobku nebo v průvodní dokumentaci znamenají, že použité elektrické nebo elektronické výrobky nesmí být likvidovány společně s komunálním odpadem. Za účelem jejich správné likvidace je odevzdejte na k tomu určených sběrných místech, kde budou přijaty zdarma. Správnou likvidací tohoto produktu pomůžete zachovat cenné přírodní zdroje a napomáháte prevenci potenciálních negativních dopadů na životní prostředí a lidské zdraví, což by mohly být důsledky nesprávné likvidace odpadů. Další podrobnosti si vyžádejte od místního úřadu nebo nejbližšího sběrného místa. Při nesprávné likvidaci tohoto druhu odpadu mohou být v souladu s národními předpisy uděleny pokuty. Pokud má být spotřebič definitivně vyřazen z provozu, doporučuje se po odpojení napájecího přívodu od el. sítě přívod odříznout, spotřebič tak bude nepoužitelný.

VII. TECHNICKÁ DATA

Napětí (V)	uvedeno na typovém štítku výrobku
Příkon (W)	uveden na typovém štítku výrobku
Hmotnost pohonné jednotky (kg) cca	1,5
Spotřebič třídy ochrany	II.
Příkon ve vypnuté stavu je < 0,50 W	
Hlučnost: Deklarovaná hladina akustického výkonu je 80 dB(A) re 1pW	

Změna technické specifikace a obsahu případného příslušenství dle modelu výrobku vyhrazena výrobcem.

UPOZORNĚNÍ A SYMBOLY POUŽITÉ NA SPOTŘEBIČI, OBALECH NEBO V NÁVODU:

HOUSEHOLD USE ONLY. DO NOT IMMERSE IN WATER OR OTHER LIQUIDS.

Pouze pro použití v domácnosti. Neponořovat do vody nebo jiných tekutin.



TO AVOID DANGER OF SUFFOCATION, KEEP THIS PLASTIC BAG AWAY FROM BABIES AND CHILDREN. DO NOT USE THIS BAG IN CRIBS, BEDS, CARRIAGES OR PLAYPENS. THIS BAG IS NOT A TOY.



Nebezpečí udušení. Nepoužívejte tento sáček v kolébkách, postýlkách, kočárcích nebo dětských ohrádkách. PE sáček odkládejte mimo dosah dětí. Sáček není na hraní.



UPOZORNĚNÍ



Nesmí být likvidováno společně s komunálním odpadem



Čtěte návod k obsluze



Odemčeno



Uzamčeno

eta 5079

NÁVOD NA OBSLUHU

Vážený zákazník, ďakujeme Vám za zakúpenie nášho produktu. Tento návod spolu s pokladničným dokladom a podľa možnosti aj s obalom a vnútorným obsahom obalu dobre uschovajte.

I. BEZPEČNOSTNÉ UPOZORNENIA



- Inštrukcie v návode považujte za súčasť spotrebiča a postúpte ich akémukoľvek ďalšiemu užívateľovi spotrebiča.
- Skontrolujte, či údaj na typovom štítku zodpovedá napätiu vo vašej elektrickej zásuvke. Vidlicu napájacieho prívodu treba pripojiť do správne zapojenej a uzemnenej zásuvky podľa STN!
- Tento spotrebič nesmie byť používaný deťmi. Udržujte spotrebič a jeho prívod mimo dosahu detí. Spotrebiče môžu používať osoby so zníženými fyzickými či mentálnymi schopnosťami alebo nedostatkom skúseností a znalostí, ak sú pod dozorom alebo boli poučené o používaní spotrebiča bezpečným spôsobom a rozumejú prípadnému nebezpečenstvu. Deti si so spotrebičom nesmú hrať.
- Tento spotrebič môžu používať deti vo veku 8 rokov a staršie a osoby so zníženými fyzickými alebo mentálnymi schopnosťami alebo nedostatkom skúseností a znalostí, pokiaľ sú pod dozorom alebo boli poučené o používaní tohto spotrebiča bezpečným spôsobom a rozumie prípadným nebezpečenstvom. Deti si so spotrebičom nesmú hrať. Čistenie a údržbu vykonávanú užívateľom nesmú vykonávať deti bez dozoru. Deti mladšie ako 8 rokov sa musia držať mimo dosah spotrebiča a jeho prívodu.
- Pred výmenou príslušenstva alebo prístupných častí, ktoré sa pri používaní pohybujú, pred montážou a demontážou, pred čistením alebo údržbou, spotrebič vypnite a odpojte od elektrickej siete vytiahnutím vidlice napájacieho prívodu z elektrickej zásuvky!
- Pri manipulácii s príslušenstvom postupujte opatrne, trúhadla sú veľmi ostré!
- Ak je spotrebič v činnosti, zabráňte v kontakte s ním domácim zvieratám, rastlinám a hmyzu.
- Po skončení práce a pred každou údržbou spotrebič vždy vypnite a odpojte od elektrickej siete vytiahnutím vidlice napájacieho prívodu z elektrickej zásuvky.
- Vidlicu napájacieho prívodu nezasúvajte do elektrickej zásuvky a nevyťahujte ju z nej mokrymi rukami a ťahaním za napájací prívod!
- Výrobok je určený len pre použitie v domácnostiach a pre podobné účely (v obchodoch, kanceláriách a podobných pracoviskách, v hoteloch, motelloch a iných obytných prostrediach, v podnikoch zaisťujúcich nocľah s raňajkami)! Nie je určený pre komerčné použitie!
- Tento spotrebič nie je určený na vonkajšie použitie.
- Spotrebič nesmie byť používaný vo vlhkom alebo mokrom prostredí a v akomkoľvek prostredí s nebezpečenstvom požiaru alebo výbuchu (priestory kde sú skladované chemikálie, palivá, oleje, plyny, farby a ďalšie horľavé, prípadne prchavé, látky).

- **Spotrebič, jeho kábel ani zástrčku nikdy neponárajte do vody (ani čiastočne). Zároveň zabráňte ich poliatí.**
- Spotrebič používajte výhradne v pracovnej polohe na miestach, kde nehrozí jeho prevrhnutie a v dostatočnej vzdialenosti od tepelných zdrojov (napr. sporáka, kachlí, variča) alebo vlhkých povrchov (ako sú výlevky, umývadlá).
- Spotrebič používajte iba s príslušenstvom určeným pre tento typ. Použitie iného príslušenstva môže predstavovať nebezpečenstvo pre obsluhu.
- Príslušenstvo nezasúvajte do žiadnych telesných otvorov.
- Nezapínajte spotrebič bez vložených surovín!
- Nesnímajte príslušenstvo, keď je pohonná jednotka v činnosti!
- Dlhé vlasy, voľný odev alebo doplnky a šperky môžu byť zachytené rotujúcimi časťami. Dbajte na to, aby sa Vaše vlasy, odev a doplnky nedostali do nebezpečnej blízkosti rotujúcich častí!
- Nikdy nevsúvajte prsty do plniaceho otvoru a nepoužívajte tiež vidličku, nôž, stierku, lyžicu apod. Na tento účel používajte iba priložený tĺčik.
- Suroviny pritláčajte vtláčadlom zľahka, aby nedošlo k nakloneniu alebo prevrhnutiu spotrebiča.
- V prípade, že dôjde k upchatiu strúhacieho nástavce, je nutné pohonnú jednotku vypnúť, demontovať telo nástavca a prečistiť ho.
- Neprekračujte maximálny čas nepretržitého chodu spotrebiča, ktorá je 10 minút. Potom podržte pauzu potrebnú na ochladenie pohonnej jednotky.
- Spotrebič je vybavený bezpečnostnou poistkou, ktorá preruší prívod prúdu v prípade preťaženia motora. Pokiaľ spotrebič po pripojení k el. sieti a zapnutí nefunguje, kontaktujte servisné oddelenie.
- Nespracúvajte zmrazené potraviny.
- Ak sa spracúvané potraviny začnú zachytávať na príslušenstve (napríklad na struhadle), spotrebič vypnite a príslušenstvo opatrne očistite (napríklad stierkou).
- Spotrebič nikdy nepoužívajte na žiadny iný účel, než na ktorý je určený a opísaný v tomto návode!
- **VAROVANIE:** Pri nesprávnom používaní prístroja, ktoré nie je v súlade s návodom na obsluhu, existuje riziko poranenia.
- Prípadné texty v cudzom jazyku a obrázky uvedené na obaloch, alebo výrobku, sú preložené a vysvetlené na konci tejto jazykovej mutácie.
- Výrobca nezodpovedá za škody spôsobené nesprávnym používaním spotrebiča a príslušenstva (napríklad znehodnotenie potravín, poranenie o ostrie noža, požiar, atď.) v prípade nedodržania zhora uvedených bezpečnostných upozornení.


NAPÁJACÍ KÁBEL:

- Ak je napájací prívod tohto spotrebiča poškodený, musí byť prívod nahradený výrobcou, jeho servisným technikom alebo podobne kvalifikovanou osobou, aby sa tak zabránilo vzniku nebezpečnej situácie.
- Spotrebič v žiadnom prípade nepoužívajte, ak má poškodený napájací prívod alebo vidlicu, ak nepracuje správne alebo spadol na zem a poškodil sa alebo spadol do vody. V takýchto prípadoch spotrebič odneste do špecializovaného servisu, aby preverili jeho bezpečnosť a správnu funkciu.

- Vždy odpojte spotrebič od napájania vytiahnutím vidlice zo zásuvky, ak ho nechávate bez dozoru a pred montážou, demontážou alebo čistením.
- Napájací prívod nesmie byť poškodený ostrými alebo horúcimi predmetmi, otvoreným plameňom, nesmie byť ponáraný do vody ani sa ohýbať cez ostré hrany. Nedávajte spotrebič na horúce plochy a nenechávajte visieť napájací prívod cez hranu stolu alebo linky, kde ho môžu stiahnuť deti, prípadne urobte také bezpečnostné opatrenia, aby ste zaistili, že sa do prívodu nikto nezapletie alebo oň môže niekto nezakopnúť!
- Pravidelne kontrolujte stav napájacieho prívodu spotrebiča.
- Neovíjajte napájací prívod okolo spotrebiča, predĺžite tak životnosť prívodu.
- V prípade potreby použitia predlžovacieho prívodu je nutné, aby nebol poškodený a vyhovoval platným normám.

II. OPIS SPOTREBIČA A PRÍSLUŠENSTVA (OBR. 1)

A — pohonná jednotka

A1 — tlačidlo ZAP/VYP 

A2 — kontrolné svetlo

A2 — aretačné tlačidlo

A3 — čelný vývod pre príslušenstvo

A4 — napájací prívod

B — nastavec na strúhanie

B1 — držiak strúhadiel

B2 — matica

B3 — strúhadlo na jemné strúhanie (červená)

B4 — strúhadlo na stredné strúhanie (oranžová)

B5 — strúhadlo na hrubé strúhanie (žltá)

B6 — strúhadlo na krájanie plátkov (zelená)

B7 — trhacie strúhadlo (šedá)

B8 — vtláčadlo malé

B9 — vtláčadlo veľké

B10 — tlačidlo aretácie vtláčadla B8

C — úložný box

D — čistiaca kefka

III. POKYNY NA OBSLUHU

Odstráňte všetok obalový materiál, vyberte pohonnú jednotku a príslušenstvo. Zo spotrebiča odstráňte všetky prípadné priľnavé fólie, nálepky alebo papier. Pred prvým uvedením do činnosti umyte všetky časti, ktoré sa dostanú do styku s potravinami, roztokom teplej vody a saponátu, dôkladne ich opláknite čistou vodou a utrite dosucha, alebo ich nechajte uschnúť. Postavte zostavený mlynček s vybraným príslušenstvom na rovnú, stabilnú, hladkú a čistú pracovnú plochu. Ponechajte voľný priestor pre riadnu ventiláciu. Otvory v spotrebiči zaisťujú prúdenie vzduchu pri ventilácii a nesmú sa zakrývať ani inak blokovať. Nesmú sa snímať nožičky. El. zásuvka musí byť dobre prístupná, aby bolo možné spotrebič v prípade nebezpečenstva ľahko odpojiť

Zapnutie / vypnutie (obr. 4)

Stlačením tlačidla **A1** uvediete pohonnú jednotku do chodu, kontrolné svetlo **A2** svieti. Opätovným stlačením tlačítka pohonnú jednotku vypnete.

Odnímanie / Zostavenie

Nástavec zostavte a pripojte k hlave pohonnej jednotky podľa obrázku 2 a 3. Na demontáž a odobratie z hlavy pohonnej jednotky postupujte opačným spôsobom. Pri odnímaní nastavca je nutné najprv stlačiť uvoľňovacie tlačidlo A3.

Nasledujúce typy spracovania považujte za príklady a inšpiráciu. Ich účel nie je poskytnúť návod, ale ukázať možnosti rôzneho spracovania potravín. Časy spracovania potravín sa pohybujú v rozsahu sekúnd až minút. Väčšie množstvo spracovávaných potravín je nutné rozdeliť na niekoľko dávok a priebežne kontrolovať obsah nádob. Odporúčame občas prácu prerušiť, spotrebič vypnúť a odstrániť prípadné zvyšky potravín, ktoré sa nalepili na príslušenstvo.

Príprava potravín

Príslušenstvo možno použiť na sekanie, krájanie, strúhanie a škrabanie takmer všetkých druhov ovocia a zeleniny (pozri tabuľku nižšie). Strúhanie - strúhacie strúhadlo použite na spracovanie ovocia, zeleniny, syra a potravín podobnej štruktúry. Trhacie strúhadlo použite na spracovanie tvrdých syrov a zhotovenie strúhanky.

Použitie

Pod ústie nástavca na strúhanie vložte vhodnú nádobu. Nakrájajte zeleninu na kúsky, ktoré sú vhodné pre vloženie do plniaceho otvoru nástavca na strúhanie. Vložte kúsky do nástavca a opatrne pritlačte vtláčadlom. Spracovaná potravina vychádza von výstupným otvorom do pripravenej nádoby.

Oporúčanie

- Vždy používajte čerstvé ingrediencie.
- Olúpte prípadne najprv z potraviny šupu a citrusové plody zbavte kôry. Šupa alebo kôra by mohla upchať nadstavec.
- upínadlo nadstavcov. Citrusové plody zbavte najprv kôry.
- Ak sekáte tvrdé syry alebo čokoládu, pracujte krátko. Suroviny sa totiž sekaním nadmerne ohrejú, začnú mäknúť a môžu zhrudkovatieť.
- Kapustu pred strúhaním najskôr nakrájajte na klátiky a odstráňte hlúbik. Nekrájajte potraviny na príliš malé kúsky.
- Vyplňte celú šírku plniacej trubice. Zabráni sa tak kĺzaniu potravín po stranách počas spracovania. Prípadne môžete použiť malú plniacu trubicu v vtláčadle **B9** (obr. 5).
- Po použití zostane vždy na strúhadle alebo v potravinách určité množstvo suroviny. To je úplne normálne a nie je dôvodom na reklamáciu.

Tabuľka

Strúhadlo	B3	B4	B5	B6	B7
Potravina [®]	červená	oranžová	žltá	zelené	šedé
orechy (bez škrupiny)	✓				
čokoláda	✓				
perník	✓				
uhorka		✓	✓	✓	
zemiaky		✓	✓	✓	
mrkva		✓			
syр			✓		
kapusta červená				✓	

parmezáň					✓
pečivo / strúhanka					✓
sušienky					✓

* Množstvo potravín ≤ 1 kg a čas spracovania ≤ 2 minúty.

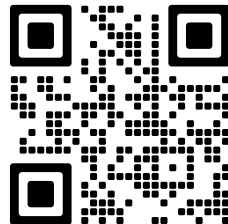
IV. RIEŠENIE PROBLÉMOV

Problém	Príčina	Riešenie
Spotrebič sa nezapne	Nie je pripojené napájanie	Skontrolujte napájací prívod, vidlicu a el. zásuvku
	Nadstavec nie je správne sestavený a nasadený	Skontrolujte a upevnite nadstavec do správnej pozície
Spotrebič prestane pracovať	Strúhadla zablokovali tvrdé prísady	Spotrebič vypnite, prísady, ktoré zablokovali strúhadlo odstráňte a potom pokračujte v práci
	Došlo k preťaženiu, aktivovala sa nevratná prúdová ochrana	Obráťte sa na autorizované servisné stredisko
Spotrebič vydáva veľký hluk	Nadstavec nie je správne sestavený a nasadený	Skontrolujte a upevnite nadstavec do správnej pozície
	Spotrebič je umiestnený na šikmej ploche	Spotrebič umiestnite na vodorovnú plochu

V. ČISTENIE A ÚDRŽBA (OBR. 6)

Nepoužívajte drsné a agresívne čistiace prostriedky! Pohonnú jednotku **A** čistíte mäkkou vlhkou handričkou s prídavkom saponátu. Ostatné príslušenstvo ihneď po použití umyte v roztoku teplej vody a saponátu, opláchnite čistou vodou a utrite. Pri čistení struhadel pracujte veľmi opatrne, nože sú ostré. Dajte pozor, aby sa ostria nedostali do styku s tvrdými predmetmi a neotupili sa, čím by sa znížila ich účinnosť. Nečistoty v štrbinách alebo rohoch možno ľahko vyčistiť kefou **D**. Nadstavce na strúhanie umiestite do ochranného puzdra **C**. Niektoré prísady môžu určitým spôsobom príslušenstvo zafarbiť. Nemá to vplyv na funkciu spotrebiča a nie je to dôvod na reklamáciu spotrebiča. Toto zafarbenie zvyčajne po určitom čase samo zmizne. Výlisky z plastu nikdy nesaďte nad zdrojom tepla (napr. kachľami, sporákom, radiátorom). Spotrebič po očistení uložte na suchom, bezprašnom/bezpečnom mieste, mimo dosahu detí a nesvojprávnych osôb. ce prvky boli čisté a funkčné.

Údržbu rozsiahlejšieho charakteru alebo údržbu, ktorá vyžaduje zásah do vnútorných častí spotrebiča, musí vykonať iba špecializovaný servis! Nedodržaním pokynov výrobcu zaniká právo na opravu!



Prípadné ďalšie informácie o spotrebiči a servisnej sieti získate na infolinke +420 545 120 545 alebo na internetovej adrese www.eta.sk.

Informácie k reklamácií a oprave výrobkov nájdete na stránkach www.eta.cz/servis-eu.

VI. EKOLÓGIA



Ak to rozmery umožňujú, na všetkých dieloch sú vytlačené znaky materiálov, ktoré sú použité na obalový materiál, komponenty a príslušenstvo, ako aj na ich recyklovanie. Uvedené symboly na výrobku alebo v sprievodnej dokumentácii znamenajú, že použité elektrické alebo elektronické výrobky nesmú byť likvidované spoločne s komunálnym odpadom. Za účelom správnej likvidácie výrobkov ich odovzdajte na k tomu určených zberných miestach, kde budú prijaté zdarma. Správnou likvidáciou tohto produktu pomôžete zachovať cenné prírodné zdroje a napomáhate prevencii potenciálnych negatívnych dopadov na životné prostredie a ľudské zdravie, čo by mohli byť dôsledky nesprávnej likvidácie odpadov. Ďalšie podrobnosti si vyžadajte od miestneho úradu alebo najbližšieho zberného miesta. Pri nesprávnej likvidácii tohto druhu odpadu môžu byť v súlade s národnými predpismi udelené pokuty. Ak má byť spotrebič definitívne vyradený z činnosti, odporúča sa po jeho odpojení od elektrickej siete odrezať napájaci prívod. Spotrebič tak bude nepoužiteľný.

VII. TECHNICKÉ ÚDAJE

Napätie (V) / Príkion (W)	uvedené na typovom štítku výrobku
Hmotnosť pohonnej jednotky (kg) asi	1,5
Spotrebič triedy ochrany	II.
Príkion vo vypnutom stave je < 0,50 W	

Deklarovaná hodnota emisie hluku tohto spotrebiča je 80 dB, čo predstavuje hladinu „A“ akustického výkonu vzhľadom na referenčný akustický výkon 1 pW.

Zmena technickej špecifikácie a obsahu prípadného príslušenstvo podľa modelu výrobku je vyhradená výrobcom.

UPOZORNENIA A SYMBOLY POUŽITÉ NA SPOTREBIČI, OBALOCH ALEBO V NÁVODE:

HOUSEHOLD USE ONLY. DO NOT IMMERSE IN WATER OR OTHER LIQUIDS.

Len na použitie v domácnosti. Neponáraj do vody alebo iných tekutín.



TO AVOID DANGER OF SUFFOCATION, KEEP THIS PLASTIC BAG AWAY FROM BABIES AND CHILDREN. DO NOT USE THIS BAG IN CRIBS, BEDS, CARRIAGES OR PLAYPENS. THIS BAG IS NOT A TOY.



Nebezpečenstvo udusenía. Nepoužívajte toto vrecúško v kolískach, postiel'kach, kočíkoch alebo detských ohrádkach. PE vrecko odkladajte mimo dosahu detí. Vrecko nie je na hranie.



UPOZORNENIE



Nesmie byť likvidované spoločne s komunálnym odpadom



Čítajte návod na obsluhu



Odomknuté



Uzamknuté

eta 5079**INSTRUCTIONS FOR USE**

Dear customer, thank you for purchasing our product. Keep this instruction for use and cash receipt (if possible, including the package and its interior) for further reference.

I. SAFETY WARNING

- Consider the instructions for use as a part of the appliance and pass them on to any other user of the appliance.
- Check whether the data on the type label correspond with the voltage in your socket.
- The power cord plug has to be connected to the properly connected and grounded socket according.
- This appliance must not be used by children. Keep the device and its supply cord out of reach of children. The device may be used by persons with reduced physical or mental abilities or lack of experience and knowledge only if they are under supervision or they have been instructed about using the appliance safely and understand the potential dangers. Children must not play with the appliance.
- This appliance may only be used by children aged 8 years or older, and persons with reduced physical, sensory or mental capabilities or lack of experience and knowledge if they have been given supervision or instruction concerning use of the appliance in a safe way and understand the hazards involved. Children shall not play with the appliance. Cleaning and user maintenance shall not be made by children without supervision. Children younger than 8 years must be kept out of reach of the appliance and its power cord.
- Before replacing accessories or accessible parts, which move during operation, before assembly and disassembly, before cleaning or maintenance, turn off the appliance and disconnect it from the mains by pulling the power cord from the power socket!
- In case you are going to process hot liquid (mixing a hot soup with vegetables etc.), be careful because it may spurt out of the container because of sudden boil.
- Handle the grating attachment very carefully, they are very sharp!
- Never use the appliance if its power cord or plug is damaged, if it does not work properly, if it fell down and was damaged or if it fell to water. In this case take the appliance to a special service to check its safety and proper function.
- Be careful when pouring hot liquid into the food processing device or the mixer because it may spurt out of the appliance because of sudden boil.
- Always unplug the appliance from power supply if you leave it unattended.
- Long hair, loose clothes or accessories and jewellery can get caught by the rotating parts of accessories. Make sure that your hair, clothes and accessories do not get into dangerous vicinity to the rotating parts!

- Do not remove accessories when the drive unit is in operation.
- Before removing accessories from the drive unit, allow the rotating parts to stop completely.
- Do not turn on the appliance without any ingredients inside!
- Do not insert accessories into any body cavities.
- Never insert your fingers into the filling opening and do not use a fork, knife, spatula, spoon, etc. Use only the supplied pusher for this purpose.
- Slightly push down the food by the stamper so that the appliance will not tilt or overturn.
- Do not exceed the maximum operation time for the appliance, which is 10 minute. Then allow the driving unit to cool down.
- The appliance is equipped with safety fuse which disconnects current supply incase of engine overloading. If the appliance does not work after having been connected to the el. outlet contact the service department.
- Do not process frozen food.
- When the appliance is in operation, prevent pets, plants or insects to get in contact with it.
- After finishing work and before cleaning, always switch off the appliance and disconnect it from power supply by taking the power cord connector out of the electric socket.
- This appliance is not intended for outdoor use.
- The appliance must not be used in damp or wet environment and in any environment with the danger of fire or explosion (spaces where chemicals, fuels, oils, gases, paints and other flammable or volatile materials are stored).
- Do not insert or take out the plug to or from a socket with wet hands and do not pull the power cord!
- Never immerse the appliance, its cable or plug in water or other liquids (even partially). Also, prevent them from getting wet.
- The product is intended for home use and similar (in shops, offices and similar workplaces, in hotels, motels and other residential environments, in facilities providing accommodation with breakfast). It is not intended for commercial use!
- Use the appliance in the working position only at places with no risk of turning over and in sufficient distance from heat sources (e. g. heater, stove, grill, etc.), and wet surfaces (e. g. sinks, wash basins, etc.)
- Use the appliance designed for this type only. Using another appliance can represent a risk for the operator.
- If the grating adapter is blocked, switch off the motor unit, disassemble the adapter body and clean it.
- Do not insert the appliance into any body holes.
- Do not switch on the appliance without ingredients in it!
- Do not remove the appliance if the drive unit is in operation!
- Make sure that the power supply cable does not get between the rotating parts of the accessories.
- If the processed food starts to stick to the appliance (e.g. on Grating attachment), switch off the appliance and clean the accessories carefully (e.g. using a spatula).
- Never use the appliance for any other purpose than for that described in these instructions for use!
- The producer does not undertake any responsibility for damage caused by improper use of the appliance and the accessories (e.g. food deterioration, injury by knife edge, fire, etc.) and its does not cover the appliance in the case of failure to comply with the safety warning above.

POWER CABLE:

- If the power cord of the appliance is corrupted, it has to be replaced by the manufacturer, its service technician or a similarly qualified person.
- Always disconnect the appliance from power by unplugging the power cord from the electrical socket, if the appliance is left unattended and before assembly, disassembly or cleaning.
- Never use the appliance if the power cord or power plug are damaged, if the appliance is not correctly operating or if it has fallen on the floor and been damaged, or if it has fallen into water.
- The power cord must not be damaged with sharp or hot objects, open fire, it must not be sunk into water or bent over sharp edges. Never put it on hot surfaces or do not let it hang over the edge of a table or work tables. Hitting, stumbling or pulling the power cord e.g. by children can result in tilting over or drawing the appliance down and serious injury!
- Avoid winding the power cord around the appliance, otherwise the power cord service life would be reduced.
- If you need to use an extension cord for justified reasons, it must be undamaged and comply with the applicable standards.
- Check the condition of the power cord of the appliance regularly.

II. DESCRIPTION OF THE APPLIANCE (FIG. 1)**A – drive unit**A1 – button ON / OFF 

A2 – control light

A3 – lock button

A4 – front mount for attachments

A5 – power cord

B – grating attachment

B1 – graters holder

B2 – nut

B3 – fine grater (red)

B4 – medium grater (orange)

B5 – coarse grater (yellow)

B6 – slicing grater (green)

B7 – cheese grater (grey)

B8 – pusher small

B9 – pusher large

B10 – pusher B8 lock button

C – storage box for storing attachments**D – cleaning brush****III. OPERATING INSTRUCTIONS**

Remove all the packing material and take out the drive unit and the accessories. Remove all possible adhesion foils, stick-on labels or paper from the appliance. Before the first use, wash the parts that will be in contact with food in hot water with a detergent, rinse them thoroughly with clean water and wipe till dry, or let them dry. Put the assembled grinder with the selected attachments on a flat, stable, smooth and clean worktop. Provide sufficient free space for ventilation. The appliance openings allow free airflow for ventilation, and must not be covered or otherwise blocked. The feet must not be removed. Electric power socket must be easily accessible to allow easy disconnecting of the appliance in the case of emergency.

Turning the food grater on/off (fig. 4)

Start the drive by pushing the button **A1**, the indicator **A2** light is on. Stop the drive by pushing the button.

Removing / Assembling

Assemble the adapter and mount it on the driving unit head according to Figure 2 and 3. Apply reverse procedure to disassemble and remove the adapter from the driving unit head. When removing the adapter, you have to push the release button **A3** first.

Please consider the following tips for preparing food as examples and inspiration, the purpose of which is not to provide instructions, but to show various possibilities of preparing food. The times of food processing are only approximate and they range from seconds to minutes. Bigger amount of processed food has to be divided into several doses and the volume of the containers has to be checked regularly. We recommend stopping work from time to time, switching off the appliance and removing possible food that was stuck onto the accessories.

Preparing the food

The attachments can be used for chopping, slicing, grating and scraping of almost any type of fruits or vegetables (see the table below). You can use the slicing/chopping grater to process fruits, vegetables, cheese and food of similar structure. The cheese grater is designed for processing hard cheeses and making bread crumbs.

Use

Put a suitable container under the grating adapter outlet. Chop the vegetables into pieces of the size fit for putting them inside the grating adapter feeding tube. Put the pieces into the adapter and slightly push by the pusher. The processed food is going out from the outlet into the provided container.

Recommendation

- Always use fresh ingredients
- First remove peels if processing citrus fruits.
- If you are chopping hard cheese or chocolate, work for a short time, because the food heats up, becomes softer and may get lumpy.
- Before slicing cabbage, cut it into hunks and remove the cabbage stalks. Don't cut food up too small.
- Fill the width of the feed tube fairly full. This prevents the food from slipping sideways during processing. Alternatively, use the small feed tube in the pusher large (fig. 5).
- A small amount of food will remain on the grater after each use. This is normal and does not establish a reason for filing a complaint.

Table

Graters	B3	B4	B5	B6	B7
Food [⊗]	red	orange	yellow	green	grey
nuts (without shells)	✓				
chocolate	✓				
gingerbread	✓				
cucumber		✓	✓	✓	
potatoes		✓	✓	✓	

carrots		✓			
cheese			✓		
red cabbage				✓	
parmesan					✓
pastry / breadcrumbs					✓
biscuits					✓

* maximum amount ≤ 1 kg a maximum time of procesing ≤ 2 min.

IV. TROUBLESHOOTING

Problém	Cause	Solution
The appliance won't start	Power supply not connected	Check the power cord, the plug and the socket
	The grating attachment is not mounted properly.	Check and fasten to grating attachment right position in order
The appliance stops working	Grater blocked by hard ingredients not	Switch off the appliance, remove the ingredients that were blocking the grater and then continue work
	The appliance is equipped with safety fuse which disconnects current supply incase of engine overloading	Contact an authorized service centre
The appliance has a heavy noise	The grating attachment is not mounted properly.	Check and fasten to grating attachment right position in order
	The appliance is placed in an inclined position for use	Please put the appliance on a horizontal surface

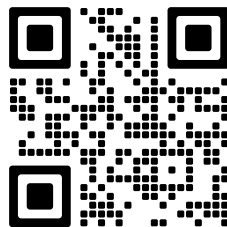
V. CLEANING AND MAINTENANCE (FIG. 6)

Do not use rough and aggressive detergents! Clean the driver unit **A** a soft damp cloth and mild detergent. Wash the other accessories right after use in hot water with a little detergent added, rinse it with clean water and wipe it till dry. Be very careful when cleaning the grating adapters, the knives are very sharp. Make sure that the cutting edges of the knives are not in contact with hard objects that make them blunt and thus they reduce their effectiveness. Any impurities in gaps or corners may be easily cleaned with the provided brush **D**. Insert grating adapters into protective package **C**. Some food can colour the accessories in some way. But this does not affect the function of the appliance and it is not a reason for a claim. This colouring usually disappears in some time. Never dry plastic moldings over a heat source (e. g. heater, stove, radiator). Take care that the binding surfaces and the sealing elements are functional. Store the appliance after cleaning at a dry, dustfree and safe place, out of reach of children and incapacitated people.

More extensive maintenance or maintenance requiring intervention in the inner parts of the appliance must be carried out by professional service!

Failure to comply with the instructions of the manufacturer will lead to expiration of the right to repair!

The information regarding warranty and product repairs you can find on the website www.eta.cz/servis-eu.



VI. ENVIRONMENT



Printed signs of materials used for manufacture, packing, components and accessories, as well as their recycling, are on all the pieces if their dimensions enable it. The symbols on the product or in the accompanying documentation mean that the used electric or electronic products must not be disposed together with municipal wastes. Please, hand them over to the collection points designed for their correct disposal, where they will be accepted free of charge. By correct disposal of this product you can help to preserve valuable natural resources and help to prevent possible negative impacts to the environment and to human health, which could be the results of incorrect waste disposal. For further details ask the municipal authorities or the nearest collecting point. Penalties can be charged for incorrect disposal of such wastes, according to national regulations. If the appliance is to be put out of operation definitely, we recommend cutting off the feeder cable, to disable its use.

VII. TECHNICAL DATA

Voltage (V)	shown on the type label of the appliance
Input (W)	shown on the type label of the appliance
Weight of drive unit (kg) about	1.5
Protection class of the appliance	II.
Input in off mode is < 0.50 W	
Noise level: Acoustic noise level of 80 dB(A) re 1pW	

The manufacturer reserves the right to change the technical specifications and accessories for the respective models.

WARNINGS AND SYMBOLS USED ON THE APPLIANCE, PACKAGING OR IN THE INSTRUCTIONS MANUAL:

HOUSEHOLD USE ONLY. DO NOT IMMERSE IN WATER OR OTHER LIQUIDS.	
	TO AVOID DANGER OF SUFFOCATION, KEEP THIS PLASTIC BAG AWAY FROM BABIES AND CHILDREN. DO NOT USE THIS BAG IN CRIBS, BEDS, CARRIAGES OR PLAYPENS. THIS BAG IS NOT A TOY.
	WARNING
	<i>It is not allowed to dispose it together with communal waste</i>
	<i>Please read the instructions manual</i>
	<i>Unlocked</i>
	<i>Locked</i>

eta 5079**HASZNÁLATI ÚTMUTATÓ**

Köszönjük, hogy termékünket választotta. A készülék használata előtt nagyon figyelmesen olvassa el ezt a használati útmutatót, és lehetőség szerint a pénztári bizonylattal, csomagolással és a csomagolás belső részeivel együtt gondosan őrizze meg.

I. BIZTONSÁGI RENDELKEZÉSEK

- Az útmutató utasításait tekintse a készülék tartozékaként és juttassa el azt a készülék bármilyen további felhasználójának.
- Ellenőrizze, hogy a típustáblán levő feszültségérték megegyezik-e az Ön elektromos dugaszolóaljzatában levő feszültséggel. A csatlakozóvezeték villásdugóját csak a szabvány szerint helyesen bekötött és földelt dugaszolóaljzatba szabad becsatlakoztatni!
- A készüléket nem használhatják gyerekek! Tartsa a készüléket és a kábelt távol a gyerekektől! A készüléket nem használhatják felügyelet nélkül olyan személyek, akik alacsonyabb fizikai és szellemi képességekkel rendelkeznek, vagy akiknek nincs tapasztalatuk és nem ismerik a használati utasításokat, kizárólag abban az esetben használhatják, ha a készülékek használatáról írt utasításokat és a lehetséges veszélyeket megértik! A gyermekek nem játszhatnak a készülékkel!
- Ezt a terméket 8 éves korú és idősebb gyerekek, továbbá csökkentt fi zikai és mentális képességű vagy nem elegendő tapasztalattal és ismeretekkel rendelkező személyek is használhatják, amennyiben felügyelet alatt állnak vagy a készülék biztonságos használatára vonatkozóan megfelelő módon kioktatták őket és megértik az esetleges veszélyhelyzetek értelmezését.
- A gyermekek nem játszhatnak a készülékkel. A felhasználó által történő tisztítást és karbantartást gyermekek nem végezhetik, ha nincsenek legalább 8 évesek és csak felügyelet mellett. 8 évnél fi atalabb gyermekek csak a készülék és csatlakozó vezetéke hatósugarán kívül tartózkodhatnak.
- Tartozékok vagy hozzáférhető részek cseréje előtt, amelyek használat közben mozgásban vannak, azok beszerelése és kiszerezése előtt, tisztítás vagy karbantartás előtt kapcsolja ki a készüléket, és válassza le az el. hálózatról a készülék csatlakozóvezetéke villásdugója hálózati el. dugaszolóaljzatból történő kihúzásával!
- Soha ne használja a készüléket, ha sérült az erőátviteli kábele vagy a kábel villásdugója, ha hibásan működik, ha a földre ejtette és megsérült, vagy ha vízbe esett.
Ilyen esetekben vigye a készüléket szakszervizbe, és ellenőriztesse le a biztonságosságát és helyes működését.

- **A tartozékokkal manipulálásnál óvatosan járjon el, nagyon élesek.**
- A készülék működése közben kerülje a készülék és az otthoni állatok, virágok, vagy rovarok közötti kontaktust!
- Ne lépje túl a maximális folyamatos működési időt, amely 10 perc! Utána tartson szünetet annak érdekében, hogy a meghajtó egység kihűljön!
- A Elektromos reszelő nműködő visszakapcsoló biztosíték van felszerelve, mely védi a dmeghajtóegység motorját a túlzott ellen. Ha a meghajtóegység az el. hálózatra csatlakoztatást követően nem működik, forduljon a márkaszervizhez!
- Mindig válassza le a készüléket az elektromos hálózatról, ha a készülék felügyelet nélkül marad, továbbá annak beszerelése, leszerelése vagy tisztítása előtt.
- A csatlakozóvezeték villásdugóját csak a szabvány szerint helyesen bekötött és földelt dugaszolóaljzatba szabad becsatlakoztatni!
- A készüléket nem szabad nedves, vizes helyeken, valamint tűzveszélyes és robbanás veszélyes helyeken (kémia szerek, üzemanyagok, olajok, gázok, festékek, stb. tárolási helyek) használni.
- A munka befejezése után és karbantartás előtt mindig válassza le a készüléket az el.hálózatról a csatlakozó vezeték villásdugója el.dugaszolóaljzataból történő kihúzásával.
- Nedves kézzel ne dugja be a csatlakozóvezeték villásdugóját az elektromos dugaszolóaljzatba vagy ne húzza ki azt a dugaszolóaljzataból a csatlakozóvezetéknel fogva!
- A termék otthoni és hasonló (üzletekben, irodákban és más hasonló munkahelyeken, szállodákban, motelekben és más hasonló helyiségekben, „bed and breakfast“ típusú szállodákban) használatra szánt! Nem kereskedelmi használatra!
- A készüléket, a kábelét és a csatlakozót soha ne merítse vízbe (még részlegesen sem). Ügyeljen arra is, hogy ezek ne legyenek leöntve.
- Használja a készüléket csak annak munkahelyzetében olyan helyen, ahol nem borulhat fel és hőforrásoktól (pl. tűzhely, kályha, grill stb.) valamint nedves felületektől (mosogató, mosdó stb.) megfelelő távolságban.
- Hosszú haját, bő öltözékét vagy annak tartozékait és ékszereit a kiegészítő tartozék forgó részei elkapathatják. Ügyeljen arra, hogy az Ön haja, öltözeke és annak tartozékai ne kerüljenek a forgó alkatrészek veszélyes közelébe!
- Soha se szúrja az ujját a töltőnyílásba és ne használjon otvoru villát, kést, kanalat stb. Erre a célra csakis a tartozék adagolócsontot használja. A hozzávalókat óvatosan nyomja befelé a töltőeszköz segítségével, ellenkező esetben a készülék leeshet!
- A készüléket csak annak típusához készült tartozékokkal használja. Más tartozékok használata a kezelő részére veszélyt jelenthet.
- A tartozékokat ne dugja egyetlen testnyílásba sem.
- Ne kapcsolja be a készüléket a belekészített nyersanyagok nélkül.
- Amíg a meghajtóegység üzemben van, ne távolítsa el egyetlen tartozékot sem!
- Ügyeljen arra, hogy a csatlakozó vezeték ne kerüljön a tartozékok forgó részei közé.
- Mindenkor, ha a készülék felügyelet nélkül marad, akkor válassza azt le az elektromos becsatlakozásról.
- Abban az esetben, ha a reszelő tartozék eltömődik, szükséges lesz a meghajtó egységet kikapcsolni, szétszerelni a tartozék testét és kitisztítani!
- Ha a feldolgozandó élelmiszerek rá kezdenek a tartozékokra ragadni (pl. a késekre, keverőkre, az edényre vagy fedelére), akkor kapcsolja ki a készüléket és óvatosan tisztítsa meg a tartozékokat (pl. kenőlapáttal).
- A készüléket soha ne használja más célokra, mint amire az készült és amit ezen utasítás leírása tartalmaz!


- Gyártó cég nem vállal felelősséget a készülék és annak tartozékai helytelen használatából eredő károkért (pl. élelmiszerek tönkremenetele, a kés által okozott sérülések, tüzesetek stb.) és nem garanciaköteles a fenti biztonsági figyelmeztetések be nem tartása esetén.

A CSATLAKOZÓ KÁBEL:

- Ha a készülék csatlakozóvezetéke megsérül, akkor azt a gyártó cég, annak szervíz szakembere vagy hasonló minősítéssel rendelkező más személy cserélje ki.
- Mindig húzza ki a tápkábel dugóját az elektromos hálózathoz abban az esetben, ha a készüléket felügyelet nélkül hagyja, valamint összeszerelés, szétszerelés és tisztítás előtt is.
- Akadályozza meg azt, hogy a csatlakozó kábel szabadon függjön a munkalap szélén átnyúlva, ahol ahhoz gyermekek hozzáférhetnek.
A csatlakozó vezetékét nem szabad éles vagy forró tárgyakkal, nyílt lánggal megromláni, nem szabad azt vízbe meríteni sem éles peremeken áthajlítani.
- Az esetleges vezeték hosszabbító használatakor fontos, hogy az ép legyen és megfeleljen az érvényes szabványoknak.
- Ellenőrizze rendszeresen a készülék csatlakozóvezetékének állapotát.

II. A KÉSZÜLÉK LEÍRÁSA (1. ÁBRA)

A – meghajtóegység

- A1 – nyomógomb BE/KI 
- A2 – ellenőrző lámpa
- A3 – kiengedő gomb
- A4 – tartozékokhoz való első aljzat
- A5 – csatlakozó vezeték

B4 – középső reszelő (narancssárga)

B5 – durva reszelő (sárga)

B6 – vékony szelet reszelője (zöld)

B7 – tépő reszelő (szürke)

B8 – töltő eszköz - kicsi

B9 – töltő eszköz - nagy

B10 – töltő eszköz B8 rögzítő nyomógomb

B – lemezes reszelő

- B1 – konyhai reszelőtartó
- B2 – anya
- B3 – finom reszelő (piros)

C – tartozékok tárolására való tároló box

D – Tisztító kefe

III. ELŐKÉSZÍTÉS A HASZNÁLATRA

Első lépésben távolítsa el az összes csomagoló anyagot, vegye ki a készülék és a tartozékokat. Majd távolítson el a készülék és a tartozékokról minden fóliát, matricát és papírt. Első használat előtt mossa el azokat a részeket, amelyek az élelmiszerekkel érintkeznek, használjon enyhén mosogatószeres vizet. Utána alaposan öblítse el a gépet langyos vízzel, törölje el, vagy hagyja megszáradni. Helyezze a készülék a kiválasztott tartozékkal egy egyenes, stabil és tiszta munkafelületre. A készülékben lévő lyukakat ne takarja le, biztosítsa azoknak a megfelelő szellőzést! Ne vegye le a lábakat. Az elektromos konnektor könnyen elérhető legyen annak érdekében, hogy szükség esetén kilehessen a robotot könnyen kapcsolni!

A elektromos reszelő bekapcsolása/kikapcsolása (4. ábra)

A kapcsoló **A1** benyomásával bekapcsolja a hajtóegységet, adott fényjelző világít bekapcsolva **A2**. A kapcsoló benyomásával a munka befejezése után kikapcsolva a hajtóegységet.

Eltávolításánál / Összeállítás

Szerelje össze a tartozékokat és tegye rá a meghajtó egység fejére a 2 és 3. ábra szerint! Szétszerelésnél fordított sorrendben járjon el! A tartozékok eltávolításánál szükséges lesz először a kioldó gombot **A3** megnyomni!

A következő feldolgozási javaslatokat csak példaként és inspirálásként vegye, annak nem célja az útmutatás, hanem az élelmiszerek különböző feldolgozási módja bemutatása. Az élelmiszerek feldolgozási ideje csak közelítő értékű és másodperces valamint perces terjedelemben mozog. Nagyobb feldolgozandó ételmennyiség esetén azt néhány adagra kell felosztani és az edény tartalmát folyamatosan ellenőrizni. Javasoljuk, hogy időnként szakítsa meg a munkát, kapcsolja ki a készüléket, és távolítsa el a tartozékokra tapadt élelmiszereket.

Élelmiszerek előkészítése

A tartozékot lehet gyümölcsök és zöldségek szinte minden fajtának vágásához, reszeléséhez és darabolásához használni (lásd a lenti táblázatot). A vágó – reszelő tartozékot a gyümölcs, zöldség, sajt és hasonló struktúrájú élelmiszerek feldolgozásához használja! A tépő reszelőt a kemény sajtok feldolgozásához és zsemlemorzsa készítéséhez használja!

Használat

A reszelő tartozék kimenete alá helyezzen egy megfelelő edényt. Vágja össze a zöldséget kisebb darabokra, amelyek könnyen beleférnek a tartozék töltő lyukába! Tegye a darabokat be a tartozékba és enyhén nyomja be a töltő eszközzel! A feldolgozott élelmiszerek a tartozék kimenetén keresztül az edénybe esnek bele.

Tanácsok

- Mindig friss alkotóelemeket használjon
- A citrusokról először távolítsa el a héját!
- Kemény sajtok, vagy csoki vágásánál dolgozzon röviden! A hozzávalók a vágásnál felmelegednek, puhábbak lesznek és a kívánt struktúrát elveszítik!
- A káposztát először vágja kisebb darabokra és távolítsa el a torzsáját! Ne vágja az ételt túl apróra!
- A adagolócsövet teljes szélességében töltsen meg. Így nem csúszkál oldalra az étel a feldolgozás közben. Vagy használja a kis adagolócsövet a töltő eszköz - nagy (5. ábra).
- Használat után maradni fog a reszelőn kisebb mennyiségű maradék. Ez teljesen normális és nem ad okot reklamációra!

Táblázata

Reszelő	B3	B4	B5	B6	B7
Alapanyag [*]	piros	narancssárga	sárga	zöld	szürke
diófélék (héj nélkül)	✓				
csokoládé	✓				
mézeskalács	✓				
uborka		✓	✓	✓	
burgonya		✓	✓	✓	

sárgarépa		✓			
sajtok			✓		
vöröskáposzta				✓	
parmezán					✓
tészta / zsemlemorzsa					✓
keksz					✓

* Max. nyersanyagok mennyisége ≤ 1 kg és a feldolgozás ideje ≤ 2 perc.

V. PROBLÉMAMEGOLDÁS

Probléma	Lehetséges ok	Megoldás
Nem kapcsol be a készülék	Nincs hálózati csatlakozás	Ellenőrizze a csatlakozó kábelt, a villásdugót és az el. dugaszolóaljzatot.
	Nincs helyesen elhelyezve a elektromos reszelő lemezes reszelő	Ellenőrizzen és rögzítsen edény és fedél azok megfelelő helyzetébe
A készülék nem működik	A reszelő a kemény anyagok eltömték reszelő	Kapcsolja ki a készüléket, az adalékanyagokat, amelyek eltömték a reszelő, távolítsa el és folytassa a munkát
	A Elektromos reszelő nem működő visszakapcsoló biztosíték van felszerelve, mely védi a meghajtóegység motorját a túlzott ellen	Forduljon autorizált szervíz céghez
A elektromos reszelő nagy zajt ad ki	Nincs helyesen elhelyezve a elektromos reszelő lemezes reszelő	Ellenőrizzen és rögzítsen edény és fedél azok megfelelő helyzetébe
	A készüléket használathoz ferde helyzetbe kell helyezni	Kérjük, hogy a készüléket vízszintes felületre helyezze

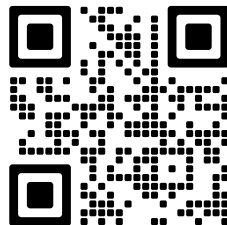
V. TISZTÍTÁS ÉS KARBANTARTÁS (6. ÁBRA)

Ne használjon karcos és agresszív tisztítószereket! A meghajtó egységet **A** enyhén mosószeres, nedves ruhával mossa el! A többi tartozékot közvetlenül azok használata után mossa le forró, szappanos vízben, öblítse le tiszta vízzel és törölje szárazra. A reszelő nagyon óvatosan dolgozzon, a kések élesek! Ügyeljen arra, hogy a kések vágóélei ne érintkezzenek kemény tárgyakkal, amelyek azokat kitompíthatják és csökkentik ezzel azok hatékonyságát. A reszelőket helyezze be a védőtokba **C**. A lemezes reszelő jelű kefével **D** könnyen tisztíthatja. Néhány élelmiszer a tartozékokat bizonyos mértékig beszínezhetheti. Ez azonban nincs hatással a készülék működésére és nem ad okot a készülék reklamációjára.

Ez az elszíneződés egy bizonyos idő eltelte után magától eltűnik. Műanyagból készült alkatrészeket ne szárítson hőforrás (pl. kályha, tűzhely, radiátor) fölött. Figyeljen arra, hogy minden felület tiszta és működőképes legyen. A készüléket tiszta állapotban, biztonságos és száraz helyen, gyermekek és nem önjogú személyek részére nem hozzáférhető helyen tárolja.

Azoknak az alkatrészeknek a cseréjét, amelyeknél a készülék elektromos részeibe történő beavatkozás szükséges, csak szakszerviz végezheti!

A garanciával és a termékjavítással kapcsolatos információkat a www.eta.cz/servis-eu weboldalon találja.



VI. ÖKOLÓGIA



Amennyiben annak méretei megengedik, minden darabon feltüntetésre kerülnek nyomtatásban a csomagoláshoz, alkatrészekhez és tartozékokhoz felhasznált anyagok, valamint az újrahasznosításukra vonatkozó információk. A feltüntetett szimbólumok a terméken vagy a kísérő dokumentáción azt jelentik, hogy a használt elektromos vagy elektronikus termékek nem semmisíthetők meg a háztartási hulladékkal együtt. A termék helyes megsemmisítése érdekében a használni már nem kívánt készüléket adja le az arra kijelölt gyűjtőtelepen, ahol bevételük térítésmentes. A termék előírászerű megsemmisítésével segíti megőrizni az értékes természeti forrásokat, valamint segít kiküszöbölni a hulladékok helytelen megsemmisítéséből esetlegesen eredő negatív környezeti és egészségügyi hatásokat. További részletes információkat a helyi önkormányzati hivatalban, vagy a legközelebbi hulladékgyűjtő telepen kérhet. A hulladékot helytelenül megsemmisítő felhasználóra a nemzeti jogszabályozással összhangban büntetés róható ki. Ha a készüléket végérvényesen ki akarja vonni a használatból, vágja el az erőátviteli kábelt, amivel végleg használhatatlanná teszi.

VII. MŰSZAKI ADATOK

Feszültség (V)	a készülék típusának címkéjén látható
Teljesítményfelvétel (W)	a készülék típusának címkéjén látható
A meghajtó egység tömege (kg) kb.	1,5
A készülék érintésvédelmi osztálya	II.
Zajsztint dB(A) re 1pW	80
Teljesítményfelvétel kikapcsolt állapotban < 0.50 W	

A technikai specifikációk és modell szerinti esetleges tartozékok változtatásának jogát a gyártó fenntartja!

A KÉSZÜLÉKEN, ANNAK CSOMAGOLÁSÁN VAGY ÚTMUTATÓJÁBAN TALÁLHATÓ FIGYELMEZTETÉSEK ÉS SZIMBÓLUMOK:

HOUSEHOLD USE ONLY. DO NOT IMMERSE IN WATER OR OTHER LIQUIDS.

Kizárólag háztartási használatra alkalmas. Ne merítse vízbe vagy más folyadékba.



TO AVOID DANGER OF SUFFOCATION, KEEP THIS PLASTIC BAG AWAY FROM BABIES AND CHILDREN. DO NOT USE THIS BAG IN CRIBS, BEDS, CARRIAGES OR PLAYPENS. THIS BAG IS NOT A TOY.



Fulladásveszély. Tartsa a PE zacskót gyermekektől elzárt helyen. A zacskó nem játékszer. Ne használja ezt a zacskót bölcsőekben, kiságyakban, babakocsikban, vagy gyerek járókákban.



FIGYELMEZTETÉST



Nem szabad a háztartási hulladékkal együtt megsemmisíteni!



Olvassa el a használati utasítást



Kioldva



Bezárva

eta 5079**INSTRUKCJA OBSŁUGI**

Drogi Kliencie, dziękujemy za zakupienie naszego produktu. Prosimy o zachowanie niniejszej instrukcji wraz z paragonem i w miarę możliwości z opakowaniem i zawartością opakowania.

I. OSTRZEŻENIA DOTYCZĄCE BEZPIECZEŃSTWA

- Wskazówki w instrukcji obsługi należy uważać za część urządzenia i przekazać innemu użytkownikowi urządzenia.
- Sprawdź, czy dane dotyczące napięcia podane na tabliczce odpowiadają napięciu w Twoim gniazdku elektrycznym. Wtyczkę przewodu zasilającego należy podłączyć do gniazdka instalacji elektrycznej, które jest zgodne z odpowiednimi normami.
- To urządzenie nie może być używane przez dzieci. Przechowuj urządzenie i kabel w miejscu niedostępnym dla dzieci. Urządzenia mogą być używane przez osoby o ograniczonej sprawności fizycznej lub umysłowej lub z niedostatecznym doświadczeniem i wiedzą, jeżeli są one pod nadzorem lub zostały poinstruowane na temat używania urządzenia w sposób bezpieczny i rozumieją potencjalnemu zagrożeniu. Dzieci nie powinny bawić się urządzeniem.
- Z urządzenia mogą korzystać dzieci powyżej 8 roku życia oraz osoby z ograniczonymi zdolnościami fizycznymi lub umysłowymi, a także nieposiadające wiedzy lub doświadczenia w użytkowaniu tego typu urządzeń pod warunkiem, że będą one nadzorowane z tego urządzenia oraz zagrożeń wiążących się z jego używaniem. Dzieciom nie wolno bawić się z urządzeniem. Czyszczenie i konserwacja wykonywane przez użytkownika nie powinny być wykonywane przez dzieci, chyba że są one starsze niż 8 lat i pod nadzorem. Trzymać urządzenie i jego przewód z dala od dzieci poniżej 8 roku życia.
- Przed zmianą akcesoriów i dostępnych części, które przy użyciu są w ruchu, przed montażem i demontażem przed przystąpieniem do czyszczenia lub konserwacji, należy urządzenie wyłączyć i odłączyć wyciągając wtyczkę z gniazda!
- Podczas przenoszenia wyposażenia zachowaj ostrożność, jest bardzo ostre! Tarki do rozdrabniania jest bardzo ostry!
- Nigdy nie używaj urządzenia, jeśli ma uszkodzony kabel zasilający lub wtyczkę, jeśli nie działa prawidłowo, gdy upadło na ziemię i uszkodziło się lub spadło do wody. W takich przypadkach, należy zanieść urządzenie do autoryzowanego serwisu celem sprawdzenia jego bezpieczeństwa i prawidłowego działania.
- W przypadku, gdy kabel tego urządzenia jest uszkodzony, musi on być zastąpiony przez producenta, serwisanta lub podobną osobę uprawnioną, żeby w taki sposób uniknąć powstania niebezpiecznych sytuacji.

- Nie należy przekraczać maksymalnego czasu ciągłej pracy urządzenia, który wynosi 10 minut. Potem przestrzegać pauzy koniecznej do chłodzenia bloku napędowego.
- Podczas pracy urządzenia należy zapobiegać, aby zwierzęta i owady nie miały dostępu do urządzenia.
- Po pracy i przed każdą konserwacją, należy urządzenie wyłączyć i odłączyć od sieci, wyciągając wtyczkę z gniazdka.
- Urządzenie nie jest przeznaczone do użytku na zewnątrz.
- Urządzenie nie może być używane w środowisku wilgotnym lub mokrym, w środowisku z niebezpieczeństwem pożaru lub wybuchu (miejsca, gdzie są przechowywane chemikalia, paliwa, oleje, gazy, farby i inne substancje łatwopalne lub lotne).
- Produkt przeznaczony jest do stosowania w gospodarstwach domowych i podobnych miejscach (sklepy, biura i podobne miejsca pracy, hotele, motele i inne środowiska mieszkalne, w firmach świadczących usługi noclegowe ze śniadaniem)! Nie jest przeznaczone do użytku komercyjnego!
- Wtyczki kabla zasilającego nie wkładaj do gniazdka elektrycznego i nie wyciągaj mokrymi rękami i ciągnąc za kabel zasilania!
- Urządzenia, przewodu ani wtyczki nigdy nie zanurzaj w wodzie (nawet częściowo). Należy również unikać ich zalania.
- Urządzenie należy używać tylko w pozycji roboczej w miejscach, gdzie nie zagraża niebezpieczeństwo przewrócenia, z dala od źródeł ciepła (np. piec, piekarnik, kuchenka, grill, itp.) i mokrych powierzchni (np. zlewozmywaków, umywalk, itp.).
- Nigdy nie wsuwaj palców do otworu wysypowego i nie używaj widelca, noża, łopatki, łyżki itp. Do tego celu używaj wyłącznie dostarczonego popychacza.
- Popychaczem naciskać delikatnie na surowce, aby uniknąć przechylenia lub przewrócenia urządzenia.
- Urządzenie wyposażone jest w bezpiecznik, który przerywa zasilanie w przypadku przeciążenia silnika. Jeżeli po podłączeniu do prądu urządzenie nie działa kontaktować serwis.
- Nie przetwarzaj mrożonek.
- Aby zapewnić bezpieczeństwo, nie należy wymieniać nasadek roboczych w trakcie pracy jednostki napędowej.
- Długie włosy, luźne ubrania lub dodatki i biżuteria mogą być uchwycone przez części obrotowe. Bądź ostrożny, aby Twoje włosy, odzież i dodatki, nie dostały się zbyt blisko części wirujących!
- W przypadku zablokowania tarki konieczne jest, aby wyłączyć jednostkę napędową, końcówkę zdemontować i wyczyścić.
- Zanim zdejmiesz tarki z napędu poczekaj aż części rotujące zatrzymają się zupełnie.
- Zadbaj o to, aby przewód zasilający nie zetknął się z obracającymi się częściami urządzenia.
- Urządzenie należy używać tylko z akcesoriami przeznaczonymi dla tego typu. Stosowanie innych akcesoriów może stanowić zagrożenie dla obsługi.
- Akcesoriów nie należy wkładać do żadnych otworów ciała.
- Nie należy używać urządzenia bez włożonych surowców!
- Nie należy zdejmować akcesoriów, gdy działa silniki!
- Zanim zdejmiesz akcesoria, pozwól, aby obracające się części zatrzymały się całkowicie.
- Jeśli przetwarzana żywność zaczyna przyklejać się do sprzętu (np. tarki do rozdrabniania), urządzenie wyłącz i delikatnie oczyść sprzęt (np. łopatką).
- Pozostawiając urządzenie bez nadzoru zawsze należy odłączyć go od zasilania.

- Nigdy nie należy używać urządzenia do innych celów niż, dla których jest przeznaczone, oraz opisane w niniejszej instrukcji!
- Producent nie ponosi odpowiedzialności za szkody spowodowane przez niewłaściwe traktowanie urządzenia (np. pogorszenie jakości żywności, poranienia o ostrza tarki do rozdrabniania) i nie ponosi odpowiedzialności za dotyczące urządzenia w przypadku nieprzestrzegania wyżej przedstawionych zasad bezpieczeństwa.

PRZEWÓD ZASILAJĄCY:

- Jeżeli kabel zasilający urządzenia jest uszkodzony, musi być wymieniony przez producenta, przez technika serwisowego lub osobę kwalifikowaną.
- Należy unikać, aby przewód zasilający swobodnie wisiał na krawędzi blatu, gdzie mogłoby sięgnąć dziecko.
- Przewodu zasilającego nie wolno uszkodzić ostrymi lub gorącymi przedmiotami, otwartym płomieniem, nie wolno go również zanurzać w wodzie. Nigdy nie kładź go na gorącej powierzchni ani nie pozwól, by zwisał poza krawędź stołu lub blatu kuchennego. Na skutek zawadzenia o przewód lub pociągnięcia go np. przez dzieci może dojść do przewrócenia lub ściągnięcia urządzenia, a następnie do poważnych obrażeń!
- Dopilnuj, aby kabel zasilający nie został uszkodzony przez ostre lub gorące przedmioty i ogień. Nie powinien być zanurzany w wodzie lub załamywać się na ostrych krawędziach.
- Należy regularnie sprawdzać stan kabla zasilającego urządzenia.

II. OPIS URZĄDZENIA I AKCESORIÓW (RYS. 1)

A – napęd

A1 – przycisk ON/OFF 

A2 – lampka kontrolna

A3 – przycisk blokujący

A4 – przedni wylot dla akcesori

A5 – przewód zasilający

B – tarki do rozdrabniania

B1 – uchwyt terek

B2 – nakrętka

B3 – tarka do drobnego rozdrabniania (czerwony)

B4 – tarka do średniego rozdrabniania (pomarańczowy)

B5 – tarka do grubszego rozdrabniania (żółty)

B6 – tarka do krojenia plasterków (zielony)

B7 – tarka do rozdrabniająca (szary)

B8 – popychadło mały

B9 – popychadło duży

B10 – przycisk blokowania popychadła B8

C – pojemnik do przechowywania nasadek

D – szczoteczka do czyszczenia

III. PRZYGOTOWANIE DO UŻYCIA

Należy usunąć wszystkie elementy opakowania i wyciąć urządzenie z akcesoriami.

Z urządzenia należy usunąć wszelkie folie, nalepki lub papier. Podczas pierwszego uruchomienia należy części, które będą miały kontakt z żywnością umyć w gorącej wodzie z detergentem, dokładnie spłukać czystą wodą i wytrzeć je suchą lub pozostawić do wysuszenia. Umieścić urządzenie z wybranymi akcesoriami na płaską, stabilną, gładką i czystą powierzchnię roboczą. Pozostawić wolną przestrzeń umożliwiającą właściwą wentylację. Otwory w urządzeniu zapewniają przepływ powietrza przy wentylacji, nie można ich zakrywać lub w inny sposób blokować. Nie wolno również ściągać nóżek. Gniazdko elektryczne musi być łatwo dostępne, aby umożliwić odłączenie robota w przypadku niebezpieczeństwa.

Włączenie/wyłączenie tarki (rys. 4)

Urządzenie włącza się przez naciśnięcie przycisku **A1**, kontrolka **A2** świeci. Po pracy należy wyłączyć przez naciśnięcie przycisku.

Wymowanie / Zestawienie

Końcówkę złożyć i podłączyć do głowicy bloku napędowego, jak pokazano na rysunku 2 i 3. Podczas demontażu i usunięcia z głowicy bloku napędowego postępować w odwrotny sposób. Podczas wymowania końcówki potrzeba najpierw nacisnąć przycisk zwalniający **A3**.

Następujące rady powinny być traktowane, jako przykłady i inspiracja, ich celem nie jest instruowanie, ale pokazanie różnych możliwości przetwarzania żywności. Czasy przygotowania (przetwarzania) żywności są jedynie orientacyjne i są w jednostkach sekund i minut. Większe ilości przetworzonej żywności muszą być podzielone na kilka partii i należy ciągle sprawdzać zawartość pojemników. Zaleca się, aby od czasu do czasu pracę przerywać, urządzenie wyłączyć i usuwać wszystkie pokarmy, które przykleiły się dodatki.

Przygotowanie składników

Aksesoria mogą być używane do siekania, krojenia, tarcia niemal wszystkich owoców i warzyw (patrz tabela poniżej). Szatkowanie – struganie, tarki używać do przetwarzania owoców, warzyw, sera i żywności podobnej struktury. Tarki rozdrabniającej używać do strugania twardych serów i bułki tartej.

Użycie

Pod końcówkę do rozdrabniania wstawić odpowiedni pojemnik. Pokroić warzywa na kawałki odpowiednie do włożenia do otworu napełniającego. Włożyć kawałki i delikatnie nacisnąć popychaczem. Przetworzona żywność wychodzi przez otwór wylotowy do pojemnika.

Zalecenia

- Używać świeżych składników.
- Zdjąć skórkę z owoców cytrusowych.
- Jeśli krojone są twarde sery lub czekolada, potrzeba pracować krótko. Składniki podczas krojenia zbyt długo się ogrzewają, są miękkie i mogą powstać grudki.
- Kapustę przed szatkowaniem najpierw pociąć na kawałki i usunąć głąba. Nie kroić składników na zbyt małe kawałki.
- Gardziel zasyponą w całości wypełnić składnikami. Zapobiega to przesuwaniu się składników na boki podczas rozdrabniania. Można także użyć mniejszej gardzieli zasyponowej w popychadło **B9** (rys. 5).
- Po użyciu zawsze pozostanie na tarce określona ilość odpadu. Jest to całkowicie normalne i nie ma powodu do reklamacji.

Tabela

Tarka	B3	B4	B5	B6	B7
Surowiec [®]	czerwony	pomarańczowy	żółty	zielony	szary
orzechy (bez łupin)	✓				
czekolada	✓				

piernik	✓				
ogórek		✓	✓	✓	
ziemniaki		✓	✓	✓	
marchew		✓			
ser			✓		
czerwona kapusta				✓	
parmezan					✓
ciasto / bułka tarta					✓
herbatniki					✓

* Maks. ilość surowców ≤ 1 kg, i czas przetwarzania ≤ 2 min.

V. ROZWIĄZYWANIE PROBLEMÓW

Problem	Możliwe powody	Rozwiązanie
Urządzenie nie chce się włączyć	Brak zasilania	Podłączyć urządzenie do zasilania
	Tarki do rozdrabniania są włożone niewłaściwie.	Sprawdzić i odkręć tarki do rozdrabniania te części w odpowiedniej pozycji, tak, aby odblokować urządzenie
Urządzenie nie działa	Tarka ostąły zablokowane przez twarde składniki	Wyłącz usuń składniki, które blokują tarka a następnie kontynuuj pracę
	Urządzenie wyposażone jest w bezpiecznik, który przerywa zasilanie w przypadku przeciążenia silnika.	Skontaktować się z autoryzowanym centrum serwisowym
Urządzenie jest głośna	Tarki do rozdrabniania są włożone niewłaściwie	Sprawdzić i odkręć tarki do rozdrabniania te części w odpowiedniej pozycji, tak, aby odblokować urządzenie
	Urządzenie jest ustawione w pozycji pochylonej	Urządzenie należy umieścić na poziomej powierzchni

V. CZYSZCZENIE I KONSERWACJA (RYS. 6)

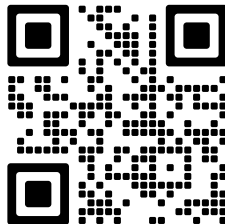
Nie należy używać żrących i agresywnych środków czyszczących! Jednostkę napędową **A** czyścić miękką wilgotną szmatką z detergentem. Wszystkie akcesoria bezpośrednio po użyciu, należy umyć w ciepłej wodzie z detergentem, opłukać czystą wodą i wytrzeć do sucha. Podczas czyszczenia tarki należy pracować bardzo starannie.

Upewnij się, aby krawędzie tnące akcesoriów nie przyszły do kontaktu z twardymi przedmiotami, które je stępią ograniczając ich skuteczność. Akcesoria można łatwo oczyścić szczotką **D**. Szatkownice ułożyć do opakowania ochronnego **C**. Niektóre składniki mogą przebarwić akcesoria. Jednakże nie ma to wpływu na funkcjonowanie urządzenia i nie jest powodem do reklamacji urządzenia. To zabarwienie zazwyczaj za jakiś okres samo zniknie. Części z tworzyw sztucznych nie należy suszyć nad źródłami ciepła (np. kuchenki elektryczne/ kuchenki gazowe). Upewnij się, że powierzchnie przylegające są czyste i funkcjonalne. Po oczyszczeniu należy przechowywać urządzenie w suchym i bezpiecznym miejscu wolnym od kurzu, z dala od dzieci i osób niekompetentnych

Wymiana elementów, które wymagają ingerencji do części elektrycznej urządzenia może wykonać wyłącznie specjalistyczny serwis!

Nie przestrzeganie wskazówek producenta powoduje utratę prawa do napraw!

Informacje dotyczące reklamacji i napraw produktów można znaleźć na stronie www.eta.cz/servis-eu.



VI. EKOLOGIA



Jeżeli tylko pozwoliły na to rozmiary, na wszystkich elementach wydrukowano znaki materiałów zastosowanych do produkcji opakowań, komponentów i wyposażenia, jak również ich przetwórstwa wtórnego. Symbole umieszczone na produktach lub w załączonej dokumentacji oznaczają, że zastosowanych elementów elektrycznych lub elektronicznych nie można poddawać utylizacji wraz z odpadem komunalnym. Produkt należy przynieść do specjalnych punktów zbiorczych, w których będą przyjęte bez opłaty. Dzięki poprawnej utylizacji pomogą Państwo zachować cenne źródła i pomogą w profilaktyce ewentualnych negatywnych wpływów na środowisko naturalne i zdrowie ludzkie, na co mogłaby mieć negatywne wpływy niepoprawna utylizacja odpadu. W celu uzyskania następných szczegółowych informacji dotyczących utylizacji należy zwrócić się do najbliższego urzędu lub punktu zbiorczego. Niewłaściwy sposób utylizacji urządzenia może podlegać karze – zgodnie z przepisami krajowymi i międzynarodowymi. W celu całkowitego wycofania urządzenia z użytkowania zaleca się odłączyć przewód zasilania od sieci elektrycznej, przez ucięcie przewodu. Dzięki czemu użytkowanie urządzenia nie będzie następnie możliwe.

VII. DANE TECHNICZNE

Napięcie (V)

podano na tabliczce znamionowej urządzenia

Pobór mocy (W)

podano na tabliczce znamionowej urządzenią

Masa – zespół napędowy (kg) około

1,5

Klasa izolacyjna

II.

Pobór mocy gdy sprzęt jest wyłączony wynosi < 0,50 W

Poziom hałasu 80 dB(A) re 1pW

Zmiana specyfikacji technicznych i akcesoriów w zależności od modelu produktu jest zastrzeżona przez producenta.

SYMBOLE UŻYTE NA URZĄDZENIACH, OPAKOWANIACH LUB W INSTRUKCJI:

HOUSEHOLD USE ONLY. DO NOT IMMERSE IN WATER OR OTHER LIQUIDS.

Tylko do zastosowania w gospodarstwie domowym. Nie zanurzać do wody lub innych cieczy.



TO AVOID DANGER OF SUFFOCATION, KEEP THIS PLASTIC BAG AWAY FROM BABIES AND CHILDREN. DO NOT USE THIS BAG IN CRIBS, BEDS, CARRIAGES OR PLAYPENS. THIS BAG IS NOT A TOY.



Niebezpieczeństwo uduszenia. Tego worka nie należy używać w kołyskach, łóżeczkach, wózkach lub kojcach dziecięcych. Torebkę z PE położyć w miejscu będącym poza zasięgiem dzieci. Torebka nie służy do zabawy!



OSTRZEŻENIE



Nie wolno go wyrzucać wraz z odpadami komunalnymi



Zapoznaj się z instrukcją obsługi



Odblokowany



Zablokowany

eta 5079**BEDIENUNGSANLEITUNG**

Sehr geehrter Kunde, wir danken Ihnen für den Kauf unseres Produkts. Bitte lesen Sie vor Inbetriebnahme dieses Geräts sehr aufmerksam die Bedienungsanleitung und bewahren Sie diese Anleitung gemeinsam mit dem Kassenbeleg und nach Möglichkeit auch mit der Verpackung gut auf.

I. SICHERHEITSHINWEISE

- Betrachten Sie die Bedienungsanleitung als Bestandteil des Stabmixers und geben Sie diese an jeden Benutzer des Gerätes weiter.
- Kontrollieren Sie, ob die Angabe auf dem Typenschild der Spannung in Ihrer Steckdose entspricht.
- Das Gerät ist nicht zum Gebrauch durch Personen (einschließlich Kindern) bestimmt, deren Fähigkeiten bzw. deren Mangel an Erfahrungen und Kenntnissen den sicheren Gebrauch des Gerätes ausschließen, falls sie nicht beaufsichtigt werden bzw. falls sie nicht bezüglich des sicheren Gebrauchs des Gerätes durch eine verantwortliche Person unterwiesen wurden. Kinder sollten beaufsichtigt werden, um zu gewährleisten, dass sie nicht mit dem Gerät spielen.
- Dieses Gerät kann von Kindern ab dem Alter von 8 Jahren und von Menschen mit verminderten körperlichen, sensorischen oder geistigen Fähigkeiten oder mit Mangel an Erfahrung und Wissen bedient werden, sofern sie während der Gerätebenutzung beaufsichtigt werden oder unterwiesen wurden, wie das Gerät in einer sicheren Weise zu nutzen ist und wenn sie die möglichen Gefahren verstehen. Kinder dürfen nicht mit dem Gerät spielen. Die Reinigung und Wartung des Gerätes darf von unbeaufsichtigten Kindern nicht durchgeführt werden. Kinder unter 8 Jahren müssen von dem Gerät und seiner Anschlussleitung ferngehalten werden.
- Trennen Sie immer das Gerät von der Stromversorgung durch Ausziehen des Steckers aus der Steckdose, wenn Sie dieses unbeaufsichtigt lassen und vor Montage, Demontage oder Reinigung.
- Trennen Sie das Gerät immer von der Stromversorgung, falls Sie es unbeaufsichtigt lassen.
- Achten Sie bei der Reibeisen auf eine erhöhte Aufmerksamkeit besonders bei der Entnahme aus dem Aufsatz, beim und während der Reinigung. Das Reibeisen ist sehr scharf!
- Verwenden Sie keine Sicherheitssicherung, z.B. Zeitschaltuhren etc.,!
- Überschreiten Sie nicht die maximale Betriebszeit, siehe Tabelle! Der maximale Zeitraum der Verarbeitung beträgt 10 Minuten. Halten Sie dann eine Pause zur Abkühlung der Antriebseinheit ein.

- Benutzen Sie das Gerät nie, wenn es eine beschädigte Anschlussleitung bzw. einen beschädigten Stecker hat, falls es nicht richtig arbeitet oder wenn es auf den Boden gefallen ist und beschädigt wurde. Bringen Sie in solchen Fällen das Gerät in eine autorisierte Servicewerkstatt, um dort seine Sicherheit und die ordnungsgemäße Funktion überprüfen zu lassen.
- Der Reibe ist mit einer Chutzsicherung ausgestattet, welche die Stromversorgung bei einer Überlastung des Motors unterbricht. Wenn des Geräts nach dem Anschließen an die Stromversorgung nicht funktioniert, Kontaktieren Sie die Serviceabteilung.
- Der Arbeitsaufsatz lässt sich aus Gründen der Sicherheit nicht während des Betriebs der Antriebseinheit austauschen
- Setzen Sie das Zubehör genau nach den Anweisungen in der Bedienungsanleitung zusammen, jedwede andere Kombinationen des Zusammenbaus ist hinsichtlich der richtigen Funktion unzulässig!
- Bevor Sie Zubehör aus der Antriebseinheit entnehmen, lassen Sie sich rotierende Teile vollständig anhalten.
- Achten Sie darauf, dass Ihre Haare, Ihre Kleidung oder Ihr Schmuck nicht in unmittelbare Nähe der rotierenden Teile gelangen! Sie gehen so der Gefahr aus dem Weg, dass diese auf das Zubehör aufgewickelt werden.
- Dieses Gerät ist nicht für den Gebrauch im Außenbereich bestimmt.
- Schalten Sie den Reibe nach dem Gebrauch immer aus und trennen ihn durch Herausziehen des Netzsteckers aus der Steckdose vom Stromnetz.
- Fassen Sie den Stecker der Anschlussleitung beim Ein- und Ausstecken nie mit nassen Händen an und ziehen Sie nie an der Anschlussleitung um den Stecker aus der Steckdose zu entfernen!
- Der Reibe ist für die Verwendung im Haushalt bestimmt, nicht für eine gewerbliche Nutzung.
- In dem Fall, dass es zu einer Verstopfung des Reibaufsatzes kommt, muss die Antriebseinheit ausgeschaltet, der Körper des Aufsatzes demontiert und gereinigt werden.
- Tauchen Sie das Gerät, das Kabel oder den Stecker niemals in Wasser (auch nicht teilweise). Vermeiden Sie generell, dass die genannten Teile mit Wasser in Berührung kommen.
- Benutzen Sie den Reibe nur an Orten, die einen sicheren Stand garantieren und in ausreichendem Abstand von brennbaren Gegenständen (z.B. Gardinen, Vorhängen, Holz usw.), Wärmequellen (z.B. Öfen, Küchenherd, Kochplatten, Grill usw.) und nassen Oberflächen (Spülbecken, Waschbecken usw.).
- Benutzen Sie das Gerät nur mit dem für diesen Typ bestimmten und gelieferten Zubehör. Der Gebrauch anderen Zubehörs kann eine Gefahr für die Bedienungsperson darstellen.
- Stecken Sie das Zubehör in keine Körperöffnungen.
- Schalten Sie das Gerät nicht ohne zugegebene Lebensmittel ein!
- Geben Sie Acht, dass die Anschlussleitung nicht zwischen die sich drehenden Zubehörteile gelangt.
- Bevor Sie die Antriebseinheit aus dem Gefäß nehmen, lassen Sie die rotierenden Teile.
- Stecken Sie nie Finger, Gabel, Messer, Teigschaber, Löffel usw. in die sich drehenden Teile des Geräts und Zubehörs.
- Achten Sie darauf, dass Ihre Haare, Ihre Kleidung oder Ihr Schmuck nicht in unmittelbare Nähe der rotierenden Teile gelangen! Sie gehen so der Gefahr aus dem Weg, dass diese auf das Zubehör aufgewickelt werden.
- Sollten die zu verarbeitenden Lebensmittel am Zubehör (z.B. an den Reiben) kleben bleiben, schalten Sie das Gerät aus und reinigen Sie vorsichtig das Zubehör mit dem Teigschaber.


- Nutzen Sie das Gerät niemals für einen anderen Zweck, als für welchen es bestimmt und in dieser Anleitung beschrieben ist!
- Der Hersteller haftet nicht für Schäden, die durch falschen Gebrauch mit dem Gerät und Zubehör entstanden sind (z.B. Verletzungen).

ANSCHLUSSLEITUNG:

- Wenn die Anschlussleitung dieses Gerätes beschädigt ist, muss sie durch den Hersteller, seinen Servicetechniker oder ähnlich qualifizierte Person ersetzt werden, um Entstehung einer gefährlichen Situation zu vermeiden.
- Das Gerät nie benutzen, wenn es die beschädigte Anschlussleitung oder Stecker aufweist, wenn es nicht richtig arbeitet, auf den Boden gefallen ist und beschädigt ist, ins Wasser gefallen ist. In solchen Fällen ist das Gerät in einen Fachservice zur Überprüfung seiner Sicherheit und der richtigen Funktion zu holen.
- Die Anschlussleitung darf nicht durch scharfkantige oder heiße Gegenstände, offenes Feuer beschädigt werden, diese darf nicht ins Wasser eingetaucht sowie über die Kanten gebogen werden.
- Im Bedarfsfalle der Verwendung eines Verlängerungskabels darf dieses nicht beschädigt sein und muss den geltenden Normen entsprechen.
- Überprüfen Sie regelmäßig den Stand der Anschlussleitung des Gerätes.

II. BESCHREIBUNG DES GERÄTES UND DES ZUBEHÖRS (ABB.1)

A – Antriebseinheit

- A1 – POWER-Taste Ein/Aus 
- A2 – Kontrollleucht
- A3 – Arretationstaste der Zubehör
- A4 – Frontausgang für das Zubehör
- A5 – Anschlussleitung

B – Aufsatz zum Reiben

- B1 – Reibehalter
- B2 – Mutter
- B3 – Reibeisen zum feinen Reiben (Rot)

B4 – Reibeisen zum mittel Reiben (Orange)

- B5 – Reibeisen für grobes Reiben (Gelb)
- B6 – Schneideisen für Scheiben (Grün)
- B7 – Reibeisen für grobes Reiben (Grau)
- B8 – Stopfer klein
- B9 – Stopfer groß
- B10 – Taste für Stopfer B8

D – Aufbewahrungsbox

C – Reinigungsbürste

III. ANLEITUNG ZUR BEDIENUNG

Entfernen Sie zuerst sämtliches Verpackungsmaterial, entnehmen Sie den Fleischwolf und sämtliches Zubehör. Entfernen Sie dann vom Fleischwolf sowie vom Zubehör alle eventuellen Klebefolien, Aufkleber oder Papier. Waschen Sie vor der ersten Benutzung die Teile, welche in Kontakt mit Lebensmitteln kommen, in warmen Wasser unter Hinzugabe von Spülmittel, spülen Sie sie gründlich mit sauberem Wasser ab und trocknen Sie sie ab, lassen Sie sie eventuell trocknen.

Stellen Sie den zusammengesetzten Fleischwolf mit dem ausgewählten Zubehör auf eine ebene, stabile, glatte und saubere Arbeitsfläche außerhalb der Reichweite von Kindern und unbefugten Personen ab. Lassen Sie einen freien Raum für eine ordentliche Ventilation. Die Öffnungen im Gerät sichern eine Luftströmung bei der Ventilation und dürfen nicht abgedeckt oder anderweitig verdeckt werden. Es dürfen auch die Füße nicht abgenommen werden. Die elektrische Steckdose muss gut zugänglich sein, damit der Fleischwolf bei Gefahr leicht vom elektrischen Netz getrennt werden kann.

Einschaltung/Ausschaltung des Reibe (Abb. 4)

Mit dieser Taste **A1** wird der Antrieb eingeschaltet, Kontrolllampe leuchtet **A2**. Mit wiederholter Betätigung dieser Taste **A3** wird der Antrieb wieder ausgeschaltet.

Demontage / Montage

Bauen Sie den Reibaufsatz nach der Abbildung 2 und 3 zusammen. Gehen Sie für die Demontage und die Abnahme vom Kopf der Antriebseinheit in umgekehrter Reihenfolge vor. Vor der Entnahme vom Kopf der Antriebseinheit muss jedoch zuerst die Freigabetaste **A3** gedrückt werden.

Die nachstehenden Zubereitungsarten sind nur Beispiele und Hinweise um verschiedene Möglichkeiten der Zubereitung von Lebensmitteln darzustellen. Die Zubereitungszeiten (Verarbeitungszeiten) der Lebensmittel werden in Minuten angegeben. Benötigen Sie eine größere Menge, muss diese in mehrere Portionen aufgeteilt werden. Wir empfehlen von Zeit zu Zeit die Arbeit zu unterbrechen, das Gerät auszuschalten und Lebensmittel, die am Zubehör haften zu entfernen.

Lebensmittelzubereitung

Das Zubehör lässt sich zum Hacken, Schneiden, Reiben von fast allen Arten von Obst und Gemüse verwenden (siehe Tabelle unten). Es lassen sich Möhren, Kartoffeln, Kraut, Gurke, rote Beete, Pilze, Zwiebeln u.ä. in Scheiben schneiden. Verwenden Sie das Schneid- und Reibeisen zur Verarbeitung von Obst, Gemüse, Käse und Lebensmitteln mit ähnlicher Struktur. Verwenden Sie das Reissreibeisen C3 zur Verarbeitung von harten Käsen und der Zubereitung von Semmelbröseln.

Verwendung

Stellen Sie unter den Aufsatz zum Reiben einen geeigneten Behälter. Schneiden Sie das Gemüse in Stücke, die für das Einlegen in die Füllöffnung des Reibaufsatzes geeignet sind. Füllen Sie die Stücke in den Aufsatz ein und drücken Sie sie mit dem Stopfer vorsichtig. Das verarbeitete Lebensmittel tritt durch die Ausgangsöffnung in den vorbereiteten Behälter aus.

Empfehlung

- Immer frische Zutaten verwenden.
- Schneiden Sie große Stücke im Voraus so, dass sie in die Füllöffnung passen.
- Verwenden Sie beim Reiben von weicheren Rohstoffen eine niedrige Geschwindigkeit, damit sich die Rohstoffe nicht zu Brei werden.
- Wenn Sie harten Käse oder Schokolade hacken, arbeiten Sie kurz. Die Rohstoffe erwärmen sich durch das Hacken übermäßig, sie beginnen zu schmelzen und können Bröckchen bilden.

- Schneiden Sie Kraut vor dem Reiben zuerst in Würfel und entfernen Sie die Strunke. Die Zutaten nicht zu klein schneiden.
- Die Breite des Füllschachts ziemlich ausfüllen. So wird verhindert, dass Teile während der Verarbeitung seitlich wegrutschen. Ansonsten den kleinen Füllschacht benutzen im Stopfer groß **B9** (Abb. 5).
- Nach der Verwendung verbleibt immer am Reibeisen oder am Gerät eine bestimmte Menge an Rohstoffen. Dies ist völlig normal und kein Grund zu Reklamation.

Verwendungstabelle

Reibeisen	B3	B4	B5	B6	B7
Gemüse ^{*)}	Rot	Orange	Gelb	Grün	Grau
Nüsse (ohne Schale)	✓				
Schokolade	✓				
Lebkuchen	✓				
Gurke		✓	✓	✓	
Kartoffeln		✓	✓	✓	
Karotten		✓			
Käse			✓		
Rotkohl				✓	
Parmesan					✓
Gebäck / Semmelbrösel					✓
Kekse					✓

* Max. Menge ≤ 1 kg und Zeit ≤ 2 Minute.

IV. STÖRUNGEN

Problem	Ursache	Lösung
Das Gerät schaltet nicht ein	Versorgung nicht angeschlossen	Überprüfen Sie Anschlussleitung, Stecker und el. Steckdose
	Aufsatz zum Reiben ist nicht richtig installiert	Überprüfen Sie und befestigen Sie das aufsatz zum Reiben in die richtige Position
Das Gerät hört zu arbeiten auf	Reibeisen durch harte Substanzen blockiert	Das Gerät ausschalten, Substanzen entnehmen, die das Gerät blockiert haben, und danach in der Arbeit fortsetzen
	Der Reibe ist mit einer Chutzsicherung ausgestattet, welche die Stromversorgung bei einer Überlastung des Motors unterbricht.	Ist es erforderlich das Gerät zu einem Fachservice zu bringen.

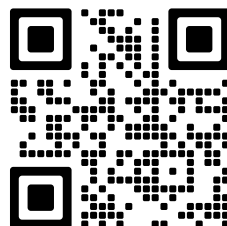
Problem	Ursache	Lösung
Abnormes Geräusch	Aufsatz zum Reiben ist nicht richtig installiert	Überprüfen Sie und befestigen Sie das Aufsatz zum Reiben in die richtige Position
	Das Gerät wird zum Gebrauch schräg aufgestellt	Bitte stellen Sie das Gerät auf eine horizontale Fläche

V. REINIGUNG UND INSTANDHALTUNG

Schalten Sie das Gerät vor jeder Reinigung und Pflege aus und trennen Sie es vom Stromnetz! Verwenden Sie keine groben und aggressiven Reinigungsmittel! Reinigen Sie die Antriebseinheit **A** mit einem weichen feuchten Tuch mit ein wenig Spülmittel. Reinigen Sie das restliche Zubehör sofort nach Verwendung mit heißem Wasser und Spülmittel, spülen es mit klarem Wasser ab und wischen es trocken. Arbeiten Sie beim Reinigen des Reibeisen sehr vorsichtig, die Messer sind scharf! Achten Sie darauf, dass die Schneidkanten des Mixstabs nicht in Berührung mit harten Gegenständen kommen, die sie abstumpfen und somit deren Wirksamkeit herabsetzen. Legen Sie die Reiben in die Schutzverpackung **C**. Das Zubehör Sie leicht mit der Reinigungsbürste **D** reinigen. Manche Lebensmittel können das Zubehör verfärben. Das hat jedoch auf die Funktionsfähigkeit des Gerätes keinen Einfluss und ist kein Grund für eine Reklamation. Diese Verfärbung verschwindet nach einiger Zeit von selbst wieder. Trocknen Sie die Kunststoffteile nie über einer Wärmequelle (z.B. einem Ofen, Herd, Radiator). Bewahren Sie das Gerät nach der Reinigung an einem sicheren, staubfreien, sauberen und trockenen Ort, außer Reichweite von Kindern auf.

Wartungsarbeiten mit umfangreicheren Charakter bzw. Arbeiten, die einen Eingriff in das Geräteinnere erfordern, muss ein Fachservice ausführen!

Informationen zu Produktreklamationen und Reparaturen finden Sie unter www.eta.cz/servis-eu.



VI. UMWELTSCHUTZ



Sofern es die Maße zuließen, sind alle Teile des Gerätes, die Verpackung, Komponenten und das Zubehörs mit dem verwendeten Material für deren Recycling gekennzeichnet. Die am Produkt oder in der Begleitdokumentation aufgeführten Symbole bedeuten, dass die verwendeten elektrischen bzw. elektronischen Produkte nicht zusammen mit dem kommunalen Abfall entsorgt werden dürfen. Geben Sie diese zum Zweck deren richtigen Entsorgung in dafür bestimmten Wertstoffsammelstellen ab, wo sie kostenlos entgegengenommen werden. Durch eine richtige Entsorgung dieser Produkte tragen Sie dazu bei wertvolle Rohstoffe zu erhalten und vorbeugend negative Auswirkungen auf die Umwelt und menschliche Gesundheit zu vermeiden, was die Folgen einer falschen Entsorgung von Abfällen sein könnten. Fordern Sie weitere Einzelheiten von Ihrer örtlichen Behörde bzw. von der nächstliegenden Wertstoffsammelstelle an. Bei einer falschen Entsorgung dieser Art von Abfall können im Einklang mit den nationalen Vorschriften Geldstrafen verhängt werden. Falls das Gerät definitiv außer Betrieb genommen werden soll, wird empfohlen die Anschlussleitung des Gerätes nach der Trennung vom Stromnetz abzuschneiden, das Gerät wird somit unbrauchbar.

VII. TECHNISCHE DATEN

Spannung (V) / Anschlusswert (W) angegeben auf dem Typenschild des Gerätes
 Gewicht der Antriebseinheit (kg) ca. 1,5
 Leistungsaufnahme wenn ausgeschaltet < 0,50 W
 Schallleistungspegel 80 dB(A) re 1pW

Änderungen im Sinne des technischen Fortschrittes behalten wir uns vor.

AUF DEM GERÄT, DEN VERPACKUNGEN ODER IN DER ANLEITUNG VERWENDETE
 HINWEISE UND SYMBOLE.

HOUSEHOLD USE ONLY. DO NOT IMMERSE IN WATER OR OTHER LIQUIDS.

Nur für den Hausgebrauch bestimmt. Nicht ins Wasser oder andere Flüssigkeiten tauchen.



TO AVOID DANGER OF SUFFOCATION, KEEP THIS PLASTIC BAG AWAY FROM BABIES AND CHILDREN. DO NOT USE THIS BAG IN CRIBS, BEDS, CARRIAGES OR PLAYPENS. THIS BAG IS NOT A TOY.



Erstickungsgefahr. Den Kunststoffbeutel nicht in Kinderwiegen, Kinderbetten, Kinderwagen oder Kindergittern verwenden. Der Beutel ist kein Spielzeug.



HINWEIS



Es darf nicht mit dem Siedlungsabfall entsorgt werden



Lesen Sie die Bedienungsanleitung



Entriegelt



Verriegel

Hersteller/ Inverkehrbringer: ETA a.s., Křižíkova 148/34, Karlín, 18600 Praha 8 CZECH REPUBLIK.

Service: Omega electric GmbH, Servicezentrale, Industriering 2, D- 04626 Schmölln.

Bei Fragen zu Reparaturen und Bestellung von Ersatzteilen wenden Sie sich bitte an unsere deutsche Servicezentrale: Tel.: 034491/58860, Fax: 034491/5886189,

Email: info@eta-hausgeraete.de

eta

© DATE 14/06/2024

e.č. 33/2024

© DATA 16/03/2026
e.č. ETA014/2025

**Výrobce / Výrobca / Producer /
Gyártó / Producent / Hersteller:**
ETA a. s., náměstí Práce 2523, 760 01 Zlín, CZ,
info@eta.cz

