

Čistič oken • NÁVOD K OBSLUZE	<b>CZ</b>	5-9
Čistič okien • NÁVOD NA OBSLUHU	<b>SK</b>	10-14
Window cleaner • INSTRUCTIONS FOR USE	<b>EN</b>	15-19
Ablaklehúzó • HASZNÁLATI UTASÍTÁS	<b>HU</b>	20-24
Urządzenie do mycia okien • INSTRUKCJA OBSŁUGI	<b>PL</b>	25-29
Fensterreiniger • BEDIENUNGSANLEITUNG	<b>DE</b>	30-35
Пилосос віконний • ІНСТРУКЦІЯ З ЕКСПЛУАТАЦІЇ	<b>UA</b>	36-42

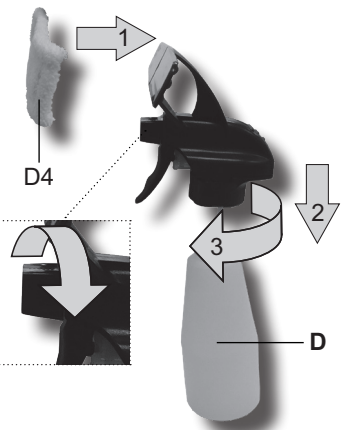
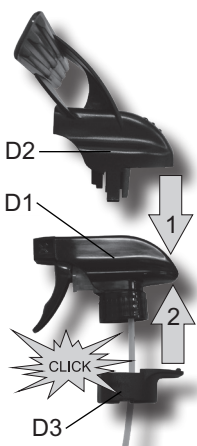
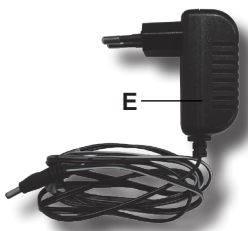
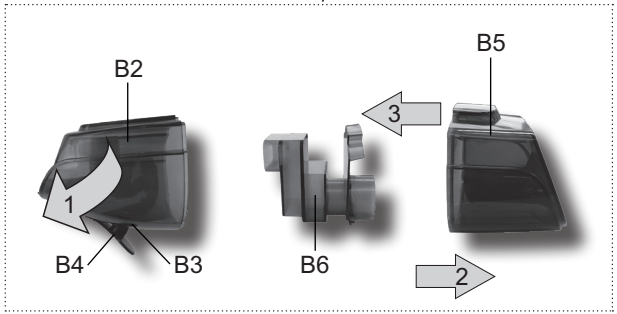
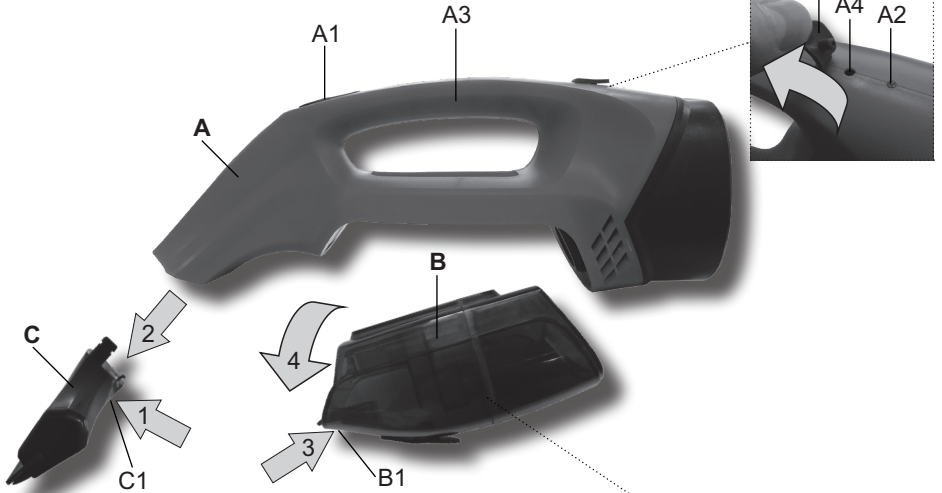
# Finestro

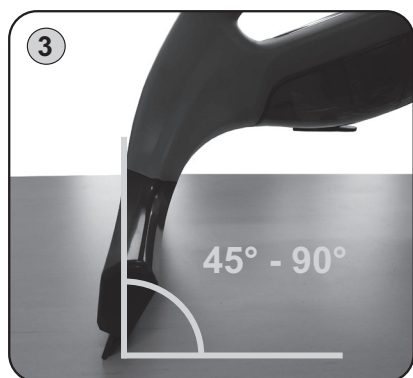
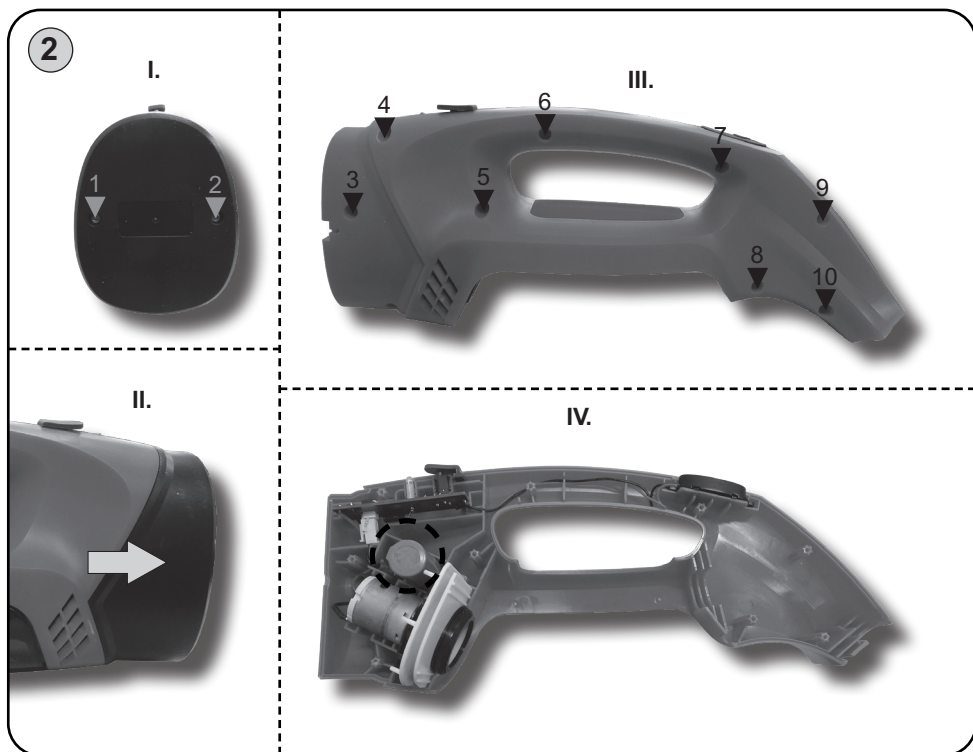


24/2/2026

*eta*

1





- CZ** Obrázky jsou pouze ilustrační; dodané příslušenství a spotřebič se mohou mírně lišit.
- SK** Obrázky sú len ilustračné; dodané príslušenstvo a spotrebič sa môžu mierne líšiť.
- EN** The pictures are only illustrative, the supplied accessory and appliance may differ.
- HU** A képek csak illusztrációk; a tartozékok és a készülék kis mértékben eltérhetnek.
- PL** Ilustracje są tylko poglądowe, załączone akcesoria i urządzenie mogą się różnić.
- DE** Die Bilder dienen nur zur Veranschaulichung, sie können von der gelieferten Ausstattung abweichen.
- UA** Зображення є лише ілюстративними; комплектуючі та прилад, що поставляються, можуть трохи відрізнятись.

<b>CZ</b>	I. BEZPEČNOSTNÍ UPOZORNĚNÍ	5
	II. POPIS SPOTŘEBIČE (obr. 1)	7
	III. PŘÍPRAVA SPOTŘEBIČE	7
	IV. POUŽITÍ SPOTŘEBIČE	8
	V. ČIŠTĚNÍ A ÚDRŽBA	8
	VI. EKOLOGIE	9
	VII. TECHNICKÁ DATA	9
<b>SK</b>	I. BEZPEČNOSTNÉ UPOZORNENIA	10
	II. OPIS SPOTREBIČA (obr. 1)	12
	III. PRÍPRAVA SPOTREBIČA	12
	IV. POUŽITIE SPOTREBIČA	13
	V. ČISTENIE A ÚDRŽBA	13
	VI. EKOLÓGIA	14
	VII. TECHNICKÉ ÚDAJE	14
<b>EN</b>	I. SAFETY WARNING	15
	II. DESCRIPTION OF THE APPLIANCE (Fig. 1)	16
	III. APPLIANCE PREPARATION	16
	IV. USE OF APPLIANCE	17
	V. CLEANING AND MAINTENANCE	18
	VI. ENVIRONMENTAL PROTECTION	18
	VII. TECHNICAL DATA	18
<b>HU</b>	I. BIZTONSÁGI ELŐÍRÁSOK	20
	II. ÁRAMFOGYASZTÓ JELLEMZÉSE (1. ábra)	21
	III. A KÉSZÜLÉKET ELŐKÉSZÍTÉSE	22
	IV. A KÉSZÜLÉKET HASZNÁLATA	22
	V. TISZTÍTÁS ÉS KARBANTARTÁS	23
	VI. ÖKOLÓGIA	23
	VII. MŰSZAKI ADATOK	24
<b>PL</b>	I. OSTRZEŻENIA DOTYCZĄCE BEZPIECZEŃSTWA	25
	II. OPIS URZĄDZENIA (rys. 1)	26
	III. PRZYGOTOWANIE URZĄDZENIA	27
	IV. ZASTOSOWANIE URZĄDZENIA	27
	V. CZYSZCZENIE I KONSERWACJA	28
	VI. EKOLOGIA	28
	VII. DANE TECHNICZNE	29
<b>DE</b>	I. SICHERHEITSHINWEISE	30
	II. BESCHREIBUNG DES GERÄTES (Abb.1) (Abb.1)	32
	III. VORBEREITUNG ZUR BEDIENUNG	32
	IV. GEBRAUCH DES GERÄTES	33
	V. REINIGUNG UND INSTANDHALTUNG	33
	VI. TECHNISCHE DATEN	34
<b>UA</b>	I. ІНСТРУКЦІЇ З БЕЗПЕКИ	36
	II. ОПИС ПРИЛАДУ (мал.1)	38
	III. ПІДГОТОВКА ПРИЛАДУ	39
	IV. ЗАСТОСУВАННЯ ПРИЛАДУ	40
	V. ОЧИЩЕННЯ ТА ОБСЛУГОВУВАННЯ	40
	VI. ОХОРОНА НАВКОЛИШНЬОГО СЕРЕДОВИЩА	41
	VII. ТЕХНІЧНІ ДАНІ	41

Čistič oken

eta 3262

## NÁVOD K OBSLUZE

Vážený zákazníku, děkujeme Vám za zakoupení našeho produktu. Před uvedením tohoto přístroje do provozu si velmi pozorně přečtete návod k obsluze a tento návod spolu s pokladním dokladem a podle možnosti i s obalem a vnitřním obsahem obalu dobře uschovejte.

## I. BEZPEČNOSTNÍ UPOZORNĚNÍ



## OBECNÁ USTANOVENÍ:

- Instrukce v návodu považujte za součást spotřebiče a postupte je jakémukoliv dalšímu uživateli spotřebiče.
- Zkontrolujte, zda údaj na typovém štítku odpovídá napětí ve Vaší elektrické zásuvce. Vidlici adaptéru je nutné připojit pouze do zásuvky elektrické instalace, která odpovídá příslušným normám.
- Tento spotřebič mohou používat děti ve věku 8 let a starší a osoby se sníženými fyzickými, smyslovými či mentálními schopnostmi nebo nedostatkem zkušeností a znalostí, pokud jsou pod dozorem nebo byly poučeny o používání spotřebiče bezpečným způsobem a rozumí případným nebezpečím. Děti si se spotřebičem nesmějí hrát. Čištění a údržbu prováděnou uživatelem nesmějí provádět děti, pokud nejsou starší 8 let a pod dozorem. Děti mladší 8 let se musí držet mimo dosah spotřebiče, jeho přívodu a adaptéru.
- Nikdy spotřebič nepoužívejte, pokud má poškozený adaptér, pokud nepracuje správně, upadl na zem a poškodil se. V takových případech zanechte spotřebič do odborného servisu k prověření jeho bezpečnosti a správné funkce.
- Při vyjímání akumulátoru musí být spotřebič odpojen od nabíjecího adaptéru.
- **Síťový adaptér, jeho kabel ani zástrčku, akumulátor a motorovou část spotřebiče nikdy neponořujte do vody (ani částečně) a chraňte je před vlhkostí! Zároveň zabraňte jejich políti.**
- **Před vyprazdňováním nádoby nebo údržbou spotřebič vždy nejdříve vypněte.**
- **Spotřebič nenechávejte v chodu bez dozoru!**
- Tento spotřebič obsahuje baterie, které směji vyměnit pouze proškolené osoby.
- Při nabíjení akumulátoru je síťový adaptér teplý, což je naprosto normální stav.
- Nedobíjejte akumulátor, ze kterého uniká elektrolyt.
- Unikání elektrolytu z akumulátoru je zapříčiněno přetěžováním spotřebiče nebo používáním spotřebiče za extrémně vysokých teplot. Pokud se elektrolytem potřísníte, omyjte zasažené místo vodou a mýdlem a opláchněte citrónovou šťávou nebo octem. Při zasažení očí vyplachujte zasažené oko po dobu několika minut čistou vodou a ihned vyhledejte lékařskou pomoc.
- Kontakty akumulátoru nebo síťového adaptéru nespojujte! Akumulátor držte z dosahu kovových předmětů, jako jsou kancelářské sponky, mince, klíče, hřebíky, šroubky nebo další drobné kovové předměty, které mohou způsobit zkratování svorek akumulátoru. Vzájemné zkratování svorek akumulátoru může způsobit popáleniny nebo požár.
- Akumulátor neodhazujte do ohně. Hrozí nebezpečí výbuchu!
- Během normálního provozu se akumulátor nevyjímá. Akumulátor vyjměte pouze pokud má být spotřebič zlikvidován (viz odst. VI. **EKOLOGIE**).

- Aby se zajistila bezpečnost a správná funkčnost přístroje, používejte jen originální náhradní díly a výrobcem schválené příslušenství.
- Tento spotřebič včetně jeho příslušenství používejte pouze pro účel, pro který je určen tak, jak je popsáno v tomto návodu. Spotřebič nikdy nepoužívejte pro žádný jiný účel.
- Případné texty v cizím jazyce a obrázky uvedené na obalech, nebo výrobku, jsou přeloženy a vysvětleny na konci této jazykové mutace.
- Výrobce neodpovídá za škody způsobené nesprávným používáním spotřebiče a příslušenství a není odpovědný za spotřebič v případě nedodržení výše uvedených bezpečnostních upozornění.

### POUŽÍVÁNÍ SPOTŘEBIČE:

- Spotřebič je určen pouze pro použití v domácnostech a pro podobné účely (v obchodech, kancelářích a podobných pracovištích, v hotelích, motelech a jiných obytných prostředích, v podnicích zajišťujících nocleh se snídaní)! Není určen pro komerční použití!
- Spotřebič se musí napájet pouze bezpečným malým napětím odpovídajícím značení spotřebiče, spotřebič se musí používat pouze se síťovým adaptérem dodaným se spotřebičem.
- **Nepoužívejte nikdy spotřebič ani nechte adaptér s mokřýma rukama či nohama!**
- **Sací otvor spotřebiče nebo příslušenství nepřikládejte k očím ani uším a nezasouvejte je do žádných tělesných otvorů!**
- Tento spotřebič je určen výhradně k čištění vlhkých hladkých povrchů (okna, zrcadla, keramické obklady a dlaždice apod.).
- **Tímto spotřebičem se nesmí vysávat prach.**
- **Nevysávejte větší množství kapalin (nad rysku max).**
- **Ve spotřebiči používejte pouze výrobcem schválený typ akumulátoru. Nepoužívejte baterie, které se nesmějí nabíjet. Tento spotřebič obsahuje baterie, které smějí vyměnit pouze proškolené osoby.**
- Při použití tohoto spotřebiče nepoužívejte pěnivé čisticí prostředky, čisticí prostředky obsahující líh ani jiné hořlavé nebo agresivní čisticí prostředky.
- Při nabíjení akumulátoru a po použití spotřebič vždy vypněte.
- Nabíjení akumulátoru provádějte při běžné pokojové teplotě. Nevystavujte akumulátor teplotám vyšším než 50 °C. Předcházíte tak poškození akumulátoru.
- Pokud dojde k ucpání otvorů/součástí pro průchod vzduchu (např. příslušenství), spotřebič vypněte a příčinu ucpání zcela odstraňte.
- **Spotřebič nesmí být používán ve vlhkém nebo mokřím prostředí a v jakémkoliv prostředí s nebezpečím požáru nebo výbuchu** (prostory kde jsou skladovány chemikálie, paliva, oleje, plyny, barvy a další hořlavé, případně těkavé, látky).
- **VAROVÁNÍ:** Při nesprávném používání přístroje, které není v souladu s návodem k obsluze, existuje riziko poranění.

### SÍŤOVÝ ADAPTÉR:

- Jestliže je adaptér tohoto spotřebiče poškozen, musí být nahrazen výrobcem, jeho servisním technikem nebo podobně kvalifikovanou osobou, aby se tak zabránilo vzniku nebezpečné situace.
- Síťový adaptér používejte pouze v místnosti.
- Síťový adaptér dodaný se spotřebičem je určený pouze pro tento spotřebič, nepoužívejte jej pro jiné účely. Současně pro tento spotřebič používejte pouze k němu dodaný síťový adaptér, pro dobíjení nepoužívejte jiný typ adaptéru (např. od jiného spotřebiče).
- Napájecí přívod adaptéru nesmí být poškozen ostrými nebo horkými předměty, otevřeným plamenem, nesmí se ponořit do vody ani ohýbat přes ostré hrany.
- V případě potřeby použití prodlužovacího přívodu je nutné, aby nebyl poškozen a vyhovoval platným normám.
- Pravidelně kontrolujte stav adaptéru a jeho přívodu.

## II. POPIS SPOTŘEBIČE (obr. 1)

### A – pohonná jednotka čističe oken

- A1 – tlačítko ZAP./VYP.
- A2 – světelná signalizace
- A3 – držadlo
- A4 – napájecí konektor
- A5 – gumová krytka napájecího konektoru

### B – nádoba na nečistoty (max. 150 ml)

- B1 – tlačítko aretace nádoby
- B2 – přední část nádoby
- B3 – vypouštěcí otvor
- B4 – zátku vypouštěcího otvoru
- B5 – zadní část nádoby
- B6 – separátor

### C – stěrka (šířka 28 cm)

- C1 – tlačítko aretace stěrky

### D – nádoba na čisticí prostředek (300 ml)

- D1 – rozstříkovač
- D2 – plastová část s úchytem pro mop
- D3 – pojistný plastový kroužek
- D4 – textilní mop

### E – adaptér

## III. PŘÍPRAVA SPOTŘEBIČE

Odstraňte veškerý obalový materiál, vyjměte spotřebič a příslušenství. Ze spotřebiče odstraňte všechny případné adhezivní fólie, samolepky nebo papír.

### SESTAVENÍ SPOTŘEBIČE

Při sestavování spotřebiče postupujte podle obr. 1. Při odnámání nádoby **B** a stěrky **C** je nutné nejdříve stisknout příslušná aretační tlačítka (**B1**, **C1**).

### SESTAVENÍ NÁDOBY NA ČISTICÍ PROSTŘEDEK

Při sestavování nádoby **D** postupujte podle obr. 1. Při demontáži postupujte opačným způsobem.

### NABÍJENÍ AKUMULÁTORU

**Spotřebič před nabíjením vypněte!** Připojte adaptér **E** ke spotřebiči a poté jej připojte k el. síti. **Před prvním použitím je nutné akumulátor nabíjet min. 4 hod. Poté je standardní doba nabíjení cca 3 hod.** Stav a průběh nabíjení je indikován na světelné signalizaci **A2**. Plně nabitý akumulátor poskytne **dobu provozu cca 30 min.**

Světelná signalizace (A2)	
Trvalé svícení modře	Signalizace provozu spotřebiče / Plné nabití akumulátoru
Blikání modře	Akumulátor se nabíjí.
Rychlé blikání modře (20x)	Akumulátor je vybitý (spotřebič se vypne)

### Upozornění

- Při nabíjení nelze spotřebič používat a po odpojení adaptéru zůstane spotřebič vypnutý.
- **Nepřekračujte stanovenou dobu nabíjení!** Jakmile se při nabíjení světelná signalizace rozsvítí modře, odpojte adaptér od el. sítě.
- Po skončení náročné práce nebo v horkém prostředí může být akumulátor příliš horký pro nabíjení. Nechejte akumulátor před nabíjením vychladnout.

## IV. POUŽITÍ SPOTŘEBIČE

Před použitím nechte spotřebič dostatečně nabít.

### OVLÁDÁNÍ

Tlačítko **ZAP./VYP. (A1)** - zapnutí/vypnutí vysavače

### POSTUP POUŽITÍ

1. Pomocí nádoby **D** s rozstříkovačem a mopem v kombinaci s vhodným čisticím prostředkem odstraňte z daného povrchu hrubé mechanické nečistoty.
2. Pomocí čističe oken odsajte přebytečnou vlhkost s nečistotami tak, že stěrku **C** jemně přitlačte k čištěnému povrchu a plynulými tahy seřfete celou plochu. **Během používání kontrolujte rysku MAX a v případě potřeby nádobu B vyprázdnějte!**
3. Po použití spotřebič vypněte a vyprázdněte nádobu **B**.

#### Poznámky

- **Nejdříve nádobu B vyprázdněte a až poté ji vyjměte ze spotřebiče!**
- Na odstranění mechanických nečistot můžete použít i jiné vhodné pomůcky než dodávanou nádobu s rozstříkovačem a mopem.
- Pro správnou funkci dodržujte doporučený úhel mezi čištěným povrchem a stěrkou 45° až 90° (obr. 3),
- Budete-li v nádobě **D** uchovávat čisticí prostředek pro další použití, otočte rozstříkovací ventil do polohy "**OFF**". Zabráníte tak nadbytečnému odpařování.
- Vysáté nečistoty vylíváte do odpadu.

## V. ČIŠTĚNÍ A ÚDRŽBA

Povrch spotřebiče a adaptéru ošetřujte měkkým vlhkým hadříkem, nepoužívejte drsné a agresivní čisticí prostředky!

### Ostatní části

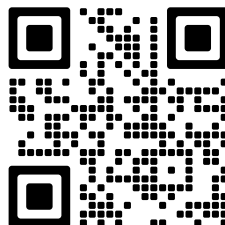
Stěrku **C** očistěte vlhkým hadříkem. Plastové části (**B, B2, B5, B6, D, D1, D2, D3**) opláchněte pod tekoucí vodou. Textilní mop **D4** můžete opláchnout pod tekoucí vodou nebo vyprat v pračce.

Po provedení údržby nechejte vše řádně vyschnout. Spotřebič skladujte řádně očištěný na suchém, bezprašném místě mimo dosah dětí a nesvéprávných osob.

**Údržbu rozsáhlejšího charakteru nebo údržbu, která vyžaduje zásah do vnitřních částí spotřebiče, musí provést odborný servis! Nedodržením pokynů výrobce zaniká právo na opravu!**

Případné další informace o spotřebiči a servisní síti získáte na infolince +420 545 120 545 nebo na internetové adrese [www.eta.cz](http://www.eta.cz).

Informace k reklamaci a opravě výrobků naleznete na stránkách [www.eta.cz/servis-eu](http://www.eta.cz/servis-eu).



## VI. EKOLOGIE



Pokud to rozměry dovolují, jsou na všech kusech vytištěny znaky materiálů použitých na výrobu balení, komponentů a příslušenství, jakož i jejich recyklace. Uvedené symboly na výrobku nebo v průvodní dokumentaci znamenají, že použité elektrické nebo elektronické výrobky nesmí být likvidovány společně s komunálním odpadem. Za účelem správné likvidace výrobku jej odevzdejte na určených sběrných místech, kde budou přijaty zdarma. Správnou likvidací tohoto produktu pomůžete zachovat cenné přírodní zdroje a napomáháte prevenci potenciálních negativních dopadů na životní prostředí a lidské zdraví, což by mohly být důsledky nesprávné likvidace odpadů. Při nesprávné likvidaci tohoto druhu odpadu mohou být v souladu s národními předpisy uděleny pokuty. Tento spotřebič je vybaven Li-Ion akumulátorem s dlouhou životností. Pro ochranu životního prostředí je nutné po ukončení životnosti spotřebiče vybitý akumulátor z něho demontovat a vhodným způsobem, prostřednictvím k tomu určených speciálních sběrných sítí, akumulátor i spotřebič bezpečně zlikvidovat. Další podrobnosti si vyžádejte od místního úřadu nebo nejbližšího sběrného místa.

### Vyjmutí akumulátoru (obr. 2)

Akumulátor z přístroje vyjměte pouze po úplném vybití (tj. nechte spotřebič v chodu tak dlouho, dokud se jeho motor nezastaví). Pomocí vhodného šroubováku vyšroubujte všechny šrouby. Poté odstříhnete a vyjměte akumulátor.

## VII. TECHNICKÁ DATA

Spotřebič / adaptér třídy ochrany	III. / II.
Akumulátor	3,7 V Li-Ion
Síťový adaptér	100-240 V (AC) / 5 V (DC)
Hmotnost (kg)	cca 0,8
Rozměry cca (D x H x V) (mm)	337 x 135 x 283

Deklarovaná hladina akustického výkonu je 66 dB(A) re 1pW

**Změna technické specifikace a obsahu případného příslušenství dle modelu výrobku vyhrazena výrobcem.**

**Kapacita baterie výrobku se postupně snižuje. Ke snížení kapacity baterie dochází při obvyklém užívání spotřebiče a považuje se za opotřebení spotřebiče. Snížení kapacity baterie není vadou spotřebiče.**

### UPOZORNĚNÍ A SYMBOLY POUŽITÉ NA SPOTŘEBIČI, OBALECH NEBO V NÁVODU:

*HOUSEHOLD USE ONLY – Pouze pro použití v domácnosti. DO NOT IMMERSE IN WATER OR OTHER LIQUIDS – Neponořovat do vody nebo jiných tekutin.*



*TO AVOID DANGER OF SUFFOCATION, KEEP THIS PLASTIC BAG AWAY FROM BABIES AND CHILDREN. DO NOT USE THIS BAG IN CRIBS, BEDS, CARRIAGES OR PLAYPENS. THIS BAG IS NOT A TOY. – Nebezpečí udušení. Nepoužívejte tento sáček v kolébkách, postýlkách, kočárcích nebo dětských ohrádkách.*

*PE sáček odkládejte mimo dosah dětí. Sáček není na hrani.*

Symbol  znamená UPOZORNĚNÍ.

## NÁVOD NA OBSLUHU

Vážený zákazník, ďakujeme Vám za zakúpenie nášho produktu. Pred uvedením tohto prístroja do prevádzky, si veľmi pozorne prečítajte návod na obsluhu a tento návod spolu s dokladom o predaji a podľa možností aj s obalom a vnútorným vybavením obalu dobre uschovajte.

## I. BEZPEČNOSTNÉ UPOZORNENIA



## VŠEOBECNÉ USTANOVENIA:

- Inštrukcie v návode považujte za súčasť spotrebiča a postúpte ich akémukoľvek ďalšiemu užívateľovi spotrebiča.
- Skontrolujte, či údaj na typovom štítku zodpovedá napätiu vo vašej elektrickej zásuvke. Vidlicu napájacieho prívodu treba pripojiť do správne zapojenej a uzemnenej zásuvky podľa STN!
- Tento spotrebič môžu používať deti vo veku 8 rokov a staršie a osoby so zníženými fyzickými alebo mentálnymi schopnosťami alebo nedostatkom skúseností a znalostí, pokiaľ sú pod dozorom alebo boli poučené o používanie tohto spotrebiča bezpečným spôsobom a rozumie prípadným nebezpečenstvom. Deti si so spotrebičom nesmú hrať. Čistenie a údržbu vykonávanú užívateľom nesmú vykonávať deti bez dozoru. Deti mladšie ako 8 rokov sa musia držať mimo dosah spotrebiča, jeho prívodu a adaptéra.
- Spotrebič v žiadnom prípade nepoužívajte, ak ma poškodený adaptér alebo vidlicu, ak nepracuje správne alebo spadol na zem a poškodil sa. V takýchto prípadoch spotrebič odneste do špecializovaného servisu, aby preverili jeho bezpečnosť a správnu funkciu.
- Pri vyberaní akumulátora musí byť spotrebič odpojený od napájacieho adaptéra.
- Sieťový adaptér, jeho kábel ani zástrčku, akumulátor a motorovú časť spotrebiča nikdy neponárajte do vody (ani čiastočne) a chráňte ich pred vlhkosťou! Zároveň zabráňte ich obliatiu.
- **Pred vyprázdnením alebo údržbou vždy vypnite spotrebič.**
- **Výrobok nenechávajte v chode bez dozoru!**
- Tento spotrebič obsahuje batérie, ktoré môžu vymeniť iba preškolené osoby.
- Pri dobíjaní akumulátora sa sieťový adaptér zohrieva, je to normálny stav.
- Nedobíjajte akumulátor, z ktorého uniká elektrolyt.
- Unikanie elektrolytu z akumulátora je zapríčinené preťažovaním spotrebiča alebo používaním spotrebiča za extrémne vysokých teplôt. Ak sa elektrolytom zasiahnete, umyte zasiahnuté miesto vodou a mydlom a opláchnite citrónovou šťavou s octom. Pri zasiahnutí očí, vyplachujte čistou vodou zasiahnuté oko počas niekoľkých minút a ihneď vyhľadajte lekársku pomoc.
- Kontakty akumulátora alebo nabíjačky nespájajte! Ak akumulátor nepoužívate, držte ho z dosahu kovových predmetov, ako sú kancelárske sponky, mince, kľúče, klince, skrutky alebo ďalšie drobné kovové predmety, ktoré môžu spôsobiť skratovanie svoriek akumulátora. Vzájomne skratovanie svoriek akumulátora môže spôsobiť popáleniny alebo požiar.
- Akumulátor neodhadzujte do ohňa. Hrozí nebezpečenstvo výbuchu!
- Počas normálnej prevádzky sa batéria zo spotrebiča nevyberá. Batériu vyberte iba vtedy, pokiaľ má byť spotrebič zlikvidovaný (pozri text **VI. EKOLÓGIA**).
- Aby sa zaistila bezpečnosť prístroja a správna funkčnosť spotrebiča, používajte iba originálne náhradné diely a výrobcom schválené príslušenstvo.

- Tento spotrebič vrátane príslušenstva používajte iba na účel, na ktorý je určený tak, ako je popísané v tomto návode. Spotrebič nikdy nepoužívajte na žiadny iný účel.
- Prípadné texty v cudzom jazyku a obrázky uvedené na obaloch, alebo výrobku, sú preložené a vysvetlené na konci tejto jazykovej mutácie.
- Výrobca nezodpovedá za škody spôsobené nesprávnym používaním spotrebiča a príslušenstva a nie je zodpovedný za spotrebič v prípade nedodržania vyššie uvedených bezpečnostných upozornení.

### POUŽÍVANIE SPOTREBIČA:

- Výrobok je určený len pre použitie v domácnostiach a pre podobné účely (v obchodoch, kanceláriách a podobných pracoviskách, v hoteloch, motelloch a iných obytných prostrediach, v podnikoch zaisťujúcich nocľah s raňajkami)! Nie je určený pre komerčné použitie!
- Spotrebič sa musí napájať iba bezpečným malým napätím zodpovedajúcim značeniu spotrebiča, spotrebič sa musí používať iba so sieťovým adaptérom dodaným so spotrebičom.
- Nikdy nepoužívajte spotrebič ani nechytajte adaptér s mokrymi rukami či nohami!
- Nasávaciu hubicu alebo koniec sacieho otvoru alebo neprikladajte k očiam ani ušiam a nezasúvajte ich do žiadnych telesných otvorov!
- Tento spotrebič je určený výhradne na čistenie vlhkých hladkých povrchov (okná, zrkadlá, keramické obklady a dlaždice a pod.).
- Týmto spotrebičom sa nesmie vysávať prach.
- Nevysávajte väčšie množstvo kvapalín (nad rysku max).
- Pri použití tohto spotrebiča nepoužívajte penivé čistiace prostriedky, čistiace prostriedky obsahujúce lieh ani iné horľavé alebo agresívne čistiace prostriedky.
- V spotrebiči používajte iba výrobcom schválený typ akumulátora. Nepoužívajte batérie, ktoré sa nesmú nabíjať. Tento spotrebič obsahuje batérie, ktoré môžu vymeniť iba preškolené osoby.
- Pri nabíjaní akumulátora a po použití spotrebič vždy vypnite.
- Akumulátor dobíjajte pri izbovej teplote. Nevystavujte akumulátor teplotám vyšším ako 50 °C. Predchádzate tak poškodeniu akumulátora.
- Pokiaľ dôjde k upchaniu otvorov na priechod vzduchu (napr. príslušenstva), spotrebič vypnite a odstráňte prípadné viditeľné prekážky brániace prúdu vzduchu.
- Spotrebič nesmie byť používaný vo vlhkom alebo mokrom prostredí a v akomkoľvek prostredí s nebezpečenstvom požiaru alebo výbuchu (priestory kde sú skladované chemikálie, palivá, oleje, plyny, farby a ďalšie horľavé, prípadne prchavé, látky).
- **VAROVANIE:** Pri nesprávnom používaní prístroja, ktoré nie je v súlade s návodom na obsluhu, existuje riziko poranenia.

### SIETĚVÝ ADAPTÉR:

- Ak je adaptér tohto spotrebiča poškodený, musí byť prívod nahradený výrobcom, jeho servisným technikom alebo podobne kvalifikovanou osobou, aby sa tak zabránilo vzniku nebezpečnej situácie.
- Sieťový adaptér používajte len v miestnosti.
- Sieťový adaptér dodaný so spotrebičom je určený len pre tento spotrebič, nepoužívajte ho na iné účely. Súčasne pre tento spotrebič používajte len k nemu dodaný sieťový adaptér, pre dobíjanie nepoužívajte iný typ adaptéra (napr. od iného spotrebiča).
- Napájací prívod adaptéra nesmie byť poškodený ostrými alebo horúcimi predmetmi, otvoreným plameňom, nesmie byť ponáraný do vody ani sa ohýbať cez ostré hrany.
- V prípade potreby použitia predĺžovacieho prívodu je nutné, aby nebol poškodený a vyhovoval platným normám.
- Napájací prívod adaptéra pravidelne kontrolujte.

## II. OPIS SPOTREBIČA (obr. 1)

### A – pohonná jednotka čističa okien

- A1 – tlačidlo ZAP/VYP
- A2 – svetelná signalizácia
- A3 – rukoväť
- A4 – napájací konektor
- A5 – gumová krytka napájacieho konektora

### B – nádoba na nečistoty (max. 150 ml)

- B1 – tlačidlo aretácie nádoby
- B2 – predná časť nádoby
- B3 – vypúšťací otvor
- B4 – zátka vypúšťacieho otvoru
- B5 – zadná časť nádoby
- B6 – separátor

### C – stierka (šírka 28 cm)

- C1 – tlačidlo aretácie stierky

### D – nádoba na čistiaci prostriedok (300 ml)

- D1 – rozstrekovač
- D2 – plastová časť s úchytom pre mop
- D3 – poistný plastový krúžok
- D4 – textilný mop

### E – sieťový adaptér

## III. PRÍPRAVA SPOTREBIČA

Odstráňte všetok obalový materiál, vyberte spotrebič a príslušenstvo. Zo spotrebiča odstráňte všetky prípadné adhézne fólie, nálepky alebo papier.

### ZOSTAVENIE VYSÁVAČA

Pri zostavovaní spotrebiča postupujte podľa obr. 1. Pri odnímaní nádoby **B** a stierky **C** je nutné najprv stlačiť príslušné aretačné tlačidlá (**B1**, **C1**).

### ZOSTAVENIE NÁDOBY NA ČISTIACI PROSTRIEDOK

Pri zostavovaní nádoby **D** postupujte podľa obr. 1. Pri demontáži postupujte opačným spôsobom.

### NABÍJANIE AKUMULÁTORA

**Vypnite spotrebič pred nabíjaním!** Pripojte adaptér **E** ku spotrebiču a potom ho pripojte k el. sieti. **Pred prvým použitím je nutne akumulátor nabíjať min. 4 h. Potom je štandardný nabíjací čas cca 3 h.** Stav a priebeh procesu nabíjania je indikovaný svetelnou signalizáciou zariadenia na **A2**. Plne nabitá batéria **poskytuje prevádzkový čas cca 30 min.**

#### Svetelná signalizácia (A2)

Trvalé svietenie na modro	Signalizácia prevádzky spotrebiča / Plné nabitie akumulátora
Blikanie na modro	Akumulátor sa nabíja.
Rýchle blikanie na modro (20x)	Akumulátor je vybitý (spotrebič sa vypne)

#### Upozornenie

- Pri nabíjaní nemožno spotrebič používať a po odpojení adaptéra zostane spotrebič vypnutý.
- **Nepresahujte stanovený čas nabíjania!** Ako náhle sa pri nabíjaní svetelná signalizácia rozsvieti na modro, odpojte adaptér od el. siete.
- Na konci náročnej práce alebo v horúcom prostredí môže byť akumulátor príliš horúca na nabíjanie. Pred nabíjaním nechajte akumulátor vychladnúť.

## IV. POUŽITIE SPOTREBIČA

Nechajte spotrebič nabíjať pred použitím.

### OVLÁDANIE

Tlačidlo **ZAP/VYP (A1)**

- zapnutie / vypnutie vysávača

### POSTUP POUŽITIA

1. Pomocou nádoby **D** s rozstrekovačom a mopom v kombinácii s vhodným čistiacim prostriedkom odstráňte z daného povrchu hrubé mechanické nečistoty.
2. Pomocou čističa okien odsajte prebytočnú vlhkosť s nečistotami tak, že stierku **C** jemne pritlačte k čistenému povrchu a plynulými ťahmi zotrite celú plochu. **Počas používania kontrolujte rysku MAX a v prípade potreby nádobu B vyprázdňte!**
3. Po použití spotrebič vypnite a vyprázdňte nádobu **B**.

#### Poznámky

- **Najprv nádobu B vyprázdňte a až potom ju vyberte zo spotrebiča!**
- Na odstránenie mechanických nečistôt môžete použiť aj iné vhodné pomôcky ako dodávanú nádobu s rozstrekovačom a mopom.
- Pre správnu funkciu dodržujte odporúčaný uhol medzi čisteným povrchom a stierkou 45° až 90° (obr. 3),
- Ak budete v nádobe **D** uchovávať čistiaci prostriedok pre ďalšie použitie, otočte rozstrekovací ventil do polohy "OFF". Zabráňte tak nadbytočnému odparovaniu.
- Vysaté nečistoty vylievajte do odpadu.

## V. ČISTENIE A ÚDRŽBA

Povrch spotrebiča a adaptéra ošetrte mäkkou vlhkou handričkou, nepoužívajte drsné a agresívne čistiace prostriedky!

### Ostatné časti

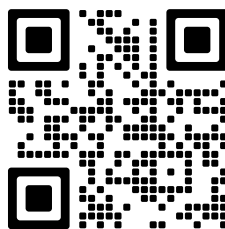
Stierku **C** očistíte vlhkou handričkou. Plastové časti (**B, B2, B5, B6, D, D1, D2, D3**) opláchnite pod tečúcou vodou. Textilný mop **D4** môžete opláchnuť pod tečúcou vodou alebo vyprať v práčke.

Po dokončení údržby nechajte všetko poriadne vyschnúť. Spotrebič skladujte riadne očistený na suchom, bezprašnom mieste mimo dosahu detí a nesvojprávnych osôb.

**Údržbu rozsiahlejšieho charakteru alebo údržbu, ktorá vyžaduje zásah do vnútorných častí spotrebiča, musí vykonať iba špecializovaný servis! Nedodržaním pokynov výrobcu zaniká právo na opravu!**

Prípadné ďalšie informácie o spotrebiči a servisnej sieti získate na infolinke +420 545 120 545 alebo na internetovej adrese [www.eta.sk](http://www.eta.sk).

Informácie k reklamácii a oprave výrobkov nájdete na stránkach [www.eta.cz/servis-eu](http://www.eta.cz/servis-eu).



## VI. EKOLÓGIA



Ak to rozmary umožňujú, na všetkých dieloch sú vytlačené znaky materiálov, ktoré sú použité na obalový materiál, komponenty a príslušenstvo, ako aj na ich recyklovanie. Uvedené symboly na výrobku alebo v sprievodnej dokumentácii znamenajú, že použité elektrické alebo elektronické výrobky nesmú byť likvidované spoločne s komunálnym odpadom. Za účelom správnej likvidácie výrobkov ich odovzdajte na k tomu určených zberných miestach, kde budú prijaté zdarma. Správnu likvidáciu tohto produktu pomôžete zachovať cenné prírodné zdroje a napomáhate prevencii potenciálnych negatívnych dopadov na životné prostredie a ľudské zdravie, čo by mohli byť dôsledky nesprávnej likvidácie odpadov. Pri nesprávnej likvidácii tohto druhu odpadu môžu byť v súlade s národnými predpismi udelené pokuty. Tento spotrebič má dobijaciu akumulátorovú batériu Li-Ion s dlhou životnosťou. Po skončení životnosti spotrebiča vybitú batériu demontujte a zlikvidujte prostredníctvom špeciálnych zberných sietí. Ďalšie podrobnosti si vyžiadajte od miestneho úradu alebo najbližšieho zberného miesta.

### Vybratie batérie (obr. 2)

Po úplnom vybití batérií vyťahnite z jednotky (to znamená nechajte spotrebič bežať až kým sa motor nezastaví). Pomocou vhodného skrutkovača vyskrutkujte všetky skrutky. Potom odstrihnite a vyberte akumulátor.

## VII. TECHNICKÉ ÚDAJE

Spotrebič / Adaptér ochrannej triedy	III. / II.
Akumulátor	3,7 V Li-Ion
Sieťový adaptér	100-240 V (AC) / 5 V (DC)
Hmotnosť (kg)	cca 0,8
Rozmery (D x H x V), (mm)	337 x 135 x 283

Deklarovaná hodnota emisie hluku tohto spotrebiča je 66 dB, čo predstavuje hladinu „A“ akustického výkonu vzhľadom na referenčný akustický výkon 1 pW.

**Zmena technickej špecifikácie a obsahu prípadného príslušenstvo podľa modelu výrobku je vyhradená výrobcom.**

**Kapacita batérie výrobku se postupne znižuje. K zníženiu kapacity batérie dochádza pri obvyklom užívaní spotrebiča a považuje sa za bežné opotrebovanie spotrebiča. Zníženie kapacity batérie nie je vadou spotrebiča, ale prirodzenou vlastnosťou batérie.**

### UPOZORNENIA A SYMBOLY POUŽITÉ NA SPOTREBIČI, OBALOCH ALEBO V NÁVODE:

**HOUSEHOLD USE ONLY** — *Len na použitie v domácnosti. DO NOT IMMERSE IN WATER OR OTHER LIQUIDS* — *Neponáraj do vody alebo iných tekutín.*



**TO AVOID DANGER OF SUFFOCATION, KEEP THIS PLASTIC BAG AWAY FROM BABIES AND CHILDREN. DO NOT USE THIS BAG IN CRIBS, BEDS, CARRIAGES OR PLAYPENS. THIS BAG IS NOT A TOY.** — *Nebezpečenstvo udusenía. Nepoužívajte toto vrecúško v kolískach, postielkach, kočíkoch alebo detských ohrádkach. PE*

*vrecko odkladajte mimo dosahu detí. Vrecko nie je na hranie.*

Symbol  znamená UPOZORNENIE.

## INSTRUCTIONS FOR USE

Dear customer, thank you for purchasing our product. Please read the operating instructions carefully before putting the appliance into operation and keep these instructions including the receipt and, if possible, the box with the internal packing.

**I. SAFETY WARNING****GENERAL PROVISIONS:**

- Consider the instructions for use as a part of the appliance and pass them on to any other user of the appliance.
- Check whether the data on the type label corresponds with the voltage in your socket. The power cord plug may only be connected to the electrical socket complying with the applicable standards.
- This appliance may only be used by children aged 8 years or older, and persons with reduced physical, sensory or mental capabilities or lack of experience and knowledge if they have been given supervision or instruction concerning use of the appliance in a safe way and understand the hazards involved. Children shall not play with the appliance. Cleaning and user maintenance shall not be made by children without supervision. Children younger than 8 years must be kept out of reach of the appliance and its power cord.
- Never use the appliance if its adaptor or plug is damaged, if it does not work properly, if it fell down and was damaged. In this case take the appliance to a special service to check its safety and proper function.
- Never immerse the power adapter, its cable or plug, the battery, or the motor unit of the appliance in water (even partially) and protect them from moisture! Also prevent them from being splashed with water.
- **Always turn the appliance off before emptying the tank or before maintenance.**
- **Never leave the product unattended when in operation!**
- This appliance contains batteries that may only be replaced by trained personnel.
- Do not charge the battery if electrolyte is leaking from it.
- The appliance must be disconnected from the power adapter when removing the battery.
- Do not throw the battery into fire. There is a risk of explosion!
- In order to ensure safety and proper function of the appliance, use only original spare parts and accessories approved by the manufacturer.
- Only use this appliance for the purpose it was designed for, as specified in this manual. Never use the appliance for any other purpose.
- The manufacturer is not responsible for damage caused by improper use of the appliance and the accessories and its for the appliance does not apply in situations when the safety warnings above are not complied with.

**USE OF THE APPLIANCE:**

- Only safe low voltage corresponding to the appliance label is to be applied. The appliance may only be used with the power adapter supplied with it.
- Never use the appliance nor touch the adaptor with wet hands or feet!

- The product is intended for home use and similar (in shops, offices and similar workplaces, in hotels, motels and other residential environments, in facilities providing accommodation with breakfast). It is not intended for commercial use!
- Use only the type of battery approved by the manufacturer in the appliance. Do not use batteries that must not be recharged. This appliance contains batteries that may only be replaced by trained personnel.
- This appliance is designed solely for cleaning wet smooth surfaces (windows, mirrors, ceramic tiles **and facing, etc.**).
- **Do not use this appliance to vacuum dust.**
- **Do not vacuum a larger quantity of liquids.**
- Do not use foaming detergents, alcohol-based cleaning agents or any other flammable or aggressive detergents with this appliance.
- **Never use (switch on) the vacuum cleaner if it is placed in the holder and it is being charged!**
- Always switch off the appliance when charging the battery and after the vacuum cleaner was used.

#### ADAPTER:

- If the adapter of this appliance is damaged, it must be replaced by the manufacturer, its service technician or a person with similar qualifications so as to avoid any danger.
- Use the charger in a room only.
- The adaptor supplied with this appliance is intended for this appliance only, do not use it for other purposes. Also, use only the supplied adaptor with this appliance, do not use any other adaptor for charging (e.g. from another appliance).
- The power cord must not be damaged with sharp or hot objects, open fire, it must not be sunk into water or bent over sharp edges.

## II. DESCRIPTION OF THE APPLIANCE (Fig. 1)

### A – window cleaner drive

- A1 – ON/OFF button
- A2 – signal lights
- A3 – handle
- A4 – power connector
- A5 – power connector rubber cap

### B – dirt container (max. 150 ml)

- B1 – container locking button
- B2 – front part of the container
- B3 – drain
- B4 – drain cap
- B5 – rear part of the container
- B6 – separator

### C – squeegee (width 28 cm)

#### C1 – squeegee lock button

### D – detergent container (300 ml)

- D1 – sprayer
- D2 – plastic part with mop fixture
- D3 – safety plastic ring
- D4 – textile mop

### E – adapter

## III. APPLIANCE PREPARATION

Remove all packing material, take out the appliance and the accessories. Remove all possible adhesion foils, stick-on labels or paper from the appliance.

### APPLIANCE ASSEMBLY

When assembling the appliance, follow the procedure indicated in Fig. 1. When removing the container **B** and squeegee **C**, press the relevant locking buttons first (**B1**, **C1**).

## ASSEMBLY OF THE DETERGENT CONTAINER

When assembling the container **D**, follow the procedure indicated in Fig. 1.

### CHARGING THE ACCUMULATOR

**Turn the appliance off prior to charging!** Connect the adapter **E** to the appliance and plug it to the mains. **The accumulator has to be charged at least for 4 hours prior to the first use. After that, the standard charging time is approx. 3 hours.** The status and progress of charging is indicated by indicator **A2**. A fully charged accumulator provides **operating time of approx. 30 minutes.**

#### Signal lights (A2)

Blue light on continuously	Appliance operation signal lights / battery full charge status indication
Flashes blue	Accumulator is charging.
Flashes blue quickly (20x)	Discharged battery (the appliance is about to switch off)

#### Warning

- The appliance cannot be used when being charged. When disconnected from the adapter, the appliance will remain switched off.
- **Do not exceed the specified time of charging!** As soon as the signal light lights up blue, disconnect the adapter from the mains.
- Let the vacuum cleaner recharge as soon as its suction performance is weaker.
- When using the vacuum cleaner for an extended period of time or in a hot environment, the accumulator might be too hot for charging. Let the accumulator cool down prior to charging.

## IV. USE OF APPLIANCE

Let the appliance charge sufficiently prior to using.

### CONTROL

**ON/OFF** button (**A1**)

- vacuum cleaner ON/OFF switch

### PROCEDURE FOR USE

1. With the spray container **D**, mop and suitable cleaning agent, remove any coarse dirt.
2. Press the squeegee **C** gently to the surface you are cleaning and wipe off the entire surface with smooth strokes, thus soaking up any excessive moisture and dirt with the window cleaner. **Keep an eye on the MAX line during use and refill the container B if necessary!**
3. Switch off the appliance and empty the container **B** after use.

#### Notes

- **Before you remove the container B from the appliance, empty it first!**
- Apart from the spray container and mop supplied, you can also use other suitable aids to remove mechanical impurities.
- Keep the recommended angle of 45 to 90° between the surface and squeegee (Fig. 3) to ensure proper operation.
- If you wish to store the cleaning agent in container **D** for further use, turn the spray valve to the “**OFF**” position to avoid excessive evaporation.
- Pour the collected dirt into the drain.

## V. CLEANING AND MAINTENANCE

Clean the appliance and adapter surface with a soft wet cloth. Do not use any rough and aggressive detergents!

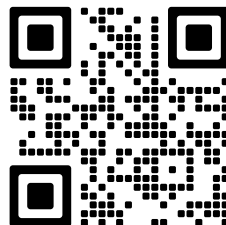
### Other parts

Clean the squeegee **C** with a wet cloth. Rinse the plastic parts (**B**, **B2**, **B5**, **B6**, **D**, **D1**, **D2**, **D3**) under running water. The textile mop **D4** can be rinsed under running water or washed in a washing machine.

Allow it to dry after maintenance.

**Intervention in the inner parts of the appliance must be carried out by professional service! Failure to comply with the instructions of the manufacturer will lead to expiration of the right to repair!**

The information regarding warranty and product repairs you can find on the website [www.eta.cz/servis-eu](http://www.eta.cz/servis-eu).



## VI. ENVIRONMENTAL PROTECTION



If the dimensions allow, there are labels of materials used for production of packing, components and accessories as well as their recycling on all parts. The symbols specified on the product or in the accompanying documentation mean that the used electrical or electronic products must not be disposed of together with municipal waste. For proper disposal of the product, hand it over at special collection places where it will be received free of charge. Suitable disposal of the product can help to maintain valuable natural resources and to prevent possible negative impacts on the environment and human health, which could be the possible consequences of improper waste disposal. Fines can be imposed for improper disposal of this type of waste in agreement with the national regulations. The appliance is equipped with the Li-Ion battery with long life. For environmental protection it is necessary to remove the battery from the appliance after its service life and the battery and the appliance must be disposed of safely using special collection networks. Ask for more details at the local authority or at the local waste collection site.

### Removing the accumulator (Fig. 2)

You can remove the accumulator from the appliance only after they have been completely discharged (i.e. let the appliance run until its motor stops). Remove all the screws with a suitable screwdriver. Cut off and remove the battery.

## VII. TECHNICAL DATA

Protection class (vacuum cleaner / charging adapter)	III. / II.
Accumulator	3.7 V Li-Ion
Adapter	100-240 V (AC) / 5 V (DC)
Weight (kg) approx.	0.8
Size of the product (mm)	337 x 135 x 283

Acoustic noise level of 66 dB(A) re 1pW

**The manufacturer reserves the right to change the technical specifications and accessories for the respective models.**

**The capacity of the product battery decreases over time. Decreasing of battery capacity occurs during normal use of the appliance and is considered usual wear and tear of the appliance. Decreasing battery capacity is not a defect of the appliance.**

**WARNINGS AND SYMBOLS USED ON THE APPLIANCE, PACKAGING OR IN THE INSTRUCTIONS MANUAL:**

*HOUSEHOLD USE ONLY; DO NOT IMMERSE IN WATER OR OTHER LIQUIDS;*



*TO AVOID DANGER OF SUFFOCATION, KEEP THIS PLASTIC BAG AWAY FROM BABIES AND CHILDREN. DO NOT USE THIS BAG IN CRIBS, BEDS, CARRIAGES OR PLAYPENS. THIS BAG IS NOT A TOY.*

The  symbol indicates a WARNING.

## HASZNÁLATI UTASÍTÁS

Köszönjük, hogy termékünket választotta. A készülék használata előtt nagyon figyelmesen olvassa el ezt a használati útmutatót, és lehetőség szerint a pénztári bizonylattal, csomagolással és a csomagolás belső részeivel együtt gondosan őrizze meg.

## I. BIZTONSÁGI ELŐÍRÁSOK



## ÁLTALÁNOS MEGÁLLAPÍTÁSOK:

- Első üzembe helyezés előtt figyelmesen olvassa el a kezelési útmutatót, tekintse meg az ábrákat és az útmutatót a későbbi felhasználás céljaira gondosan őrizze meg. Az útmutató utasításait tekintse a készülék tartozékaként és juttassa el azt a készülék bármilyen további felhasználójának.
- Ellenőrizze, hogy a típustáblán levő feszültségérték megegyezik-e az Ön elektromos dugaszolóaljzatában levő feszültséggel. A csatlakozóvezeték villásdugóját csak a szabvány szerint helyesen bekötött és földelt dugaszolóaljzatba szabad becsatlakoztatni!
- Ezt a terméket 8 éves korú és idősebb gyermekek, továbbá csökkent fizikai és mentális képességű vagy nem elegendő tapasztalattal és ismeretekkel rendelkező személyek is használhatják, amennyiben felügyelet alatt állnak vagy a készülék biztonságos használatára vonatkozóan megfelelő módon kioktatták őket és megértik az esetleges veszélyhelyzetek értelmezését. A gyermekek nem játszhatnak a készülékkel. A felhasználó által történő tisztítást és karbantartást gyermekek nem végezhetik, ha nincsenek legalább 8 évesek és csak felügyelet mellett. 8 évnél fiatalabb gyermekek csak a készülék és csatlakozó vezetéke hatósugarán kívül tartózkodhatnak.
- Minden esetben szigorúan tilos a földre esett és a megsérült áramfogyasztót használni, illetve, ha az adaptere sérült lenne vagy hiányosan működne. Ilyen esetekben a fogyasztót – a biztonságossága és a megfelelő működőképessége megvizsgálása érdekében - szükséges a szakképzett javító központba szállítani.
- **A hálózati adaptert, annak kábelét és csatlakozóját, az akkumulátort és a készülék motoros egységét soha ne merítse vízbe (még részben sem), és óvja őket a nedvességtől! Együttal akadályozza meg, hogy víz érje őket.**
- **Az edény kiürítése vagy a készülék karbantartása előtt a készüléket mindig kapcsolja ki.**
- **Ne hagyja a bekapcsolt készüléket felügyelet nélkül!**
- Ez a készülék olyan akkumulátorokat tartalmaz, amelyeket csak képzett személyzet cserélhet ki.
- Ne töltsön olyan akkumulátort, amelyből szivárog az elektrolit.
- Az akkumulátor eltávolításánál ki kell húzni a tápkábelt a töltőadapterből.
- Az akkumulátort ne dobja tűzbe. Robbanásveszélyes!
- A készülék biztonságtechnikája és helyes működése céljából csak eredeti és a gyártócég által jóváhagyott tartalékalkatrészeket használjon.
- A készüléket csak arra célra használja, amire szánva van, és ahogy a használati útmutatóban le van írva. A készüléket soha se használja más célra.
- Gyártócég nem felel a készülék és tartozékai helytelen használatából eredő károkért és nem felelős a készülék a fenti biztonsági figyelmeztetések be nem tartása esetén.

## A KÉSZÜLÉK HASZNÁLATA:

- A termék otthoni és hasonló (üzletekben, irodákban és más hasonló munkahelyeken, szállodákban, motelekben és más hasonló helyiségekben, „bed and breakfast” típusú szállodákban) használatra szánt! Nem kereskedelmi használatra!
- Az elektromos készülék áramtöltését csak kizárólag a megadott biztonságos kifestéssel szabad végrehajtani, és a fogyasztó csak a vele együtt átadott táphálózati adapterrel közösen használható.
- A készülékben csak a gyártó által jóváhagyott akkumulátortípust használjon. Ne használjon újratölthetőnek nem minősített elemeket/akkumulátorokat. Ez a készülék olyan akkumulátorokat tartalmaz, amelyeket csak képzett személyzet cserélhet ki.
- Ne használja a készülék és ne érintse meg annak adapterét ha nedves a keze vagy a lába!
- **A jelen készülék kizárólag a nedves sima felületek (ablakok, tükrök, kerámiai burkolatok és csempék, stb.) tisztításához van rendeltetve.**
- **A fogyasztóval tilos porszívózni!**
- **Tilos szintén a nagyobb mennyiségű folyadék felszívása is!**
- A készülék használatakor a habképző, a szesz vagy egyéb gyúlékony anyagot tartalmazó tisztító szerek, illetve az agresszív tisztító szerek alkalmazása tilos!
- A készülék mindig kapcsolja ki, amikor az akkumulátor töltés alatt áll, valamint használat után.

## HÁLÓZATI ADAPTER:

- Ha a jelen elektromos készülék adaptere megsérülne, úgy – a veszélyesség elkerülése érdekében - szükséges, hogy ezt a villamos készülék gyártója vagy a szakilletékes javító, illetve a megfelelően képzett szakember pótolja.
- A hálózati töltőt csak helyiségben használja.
- A csomaghoz tartozó hálózati adaptert kizárólag ezen készülék töltésére használja, ne használja más célra! Valamint a mellékelt hálózati adaptert is kizárólag ehhez a készülékhez alkalmazza, más típusú adaptert ne használjon a készülék töltéséhez (pl. más készüléktől származót)!
- A csatlakozóvezetékét nem szabad éles, vagy forró tárgyakkal, nyílt lánggal megrongálni, nem szabad azt vízbe meríteni sem éles peremeken át hajlítani.

## II. ÁRAMFOGYASZTÓ JELLEMZÉSE (1. ábra)

### A – ablaktisztító meghajtó egysége

- A1 – a **ON/OFF** nyomógomb
- A2 – jelzőlámpa
- A3 – tartófogantyú
- A4 – tápcsatlakozó
- A5 – táphálózati konnektor gumirozott fedele

### B – szennyfelfogó edény (max. 150 ml)

- B1 – az edény rögzítő nyomógombja
- B2 – az edény mellső része
- B3 – leeresztő nyílás
- B4 – a leeresztő nyílás záródugója
- B5 – az edény hátsó része
- B6 – szeparátor

### C – lehúzó (28 cm munkaszélességgel)

- C1 – lehúzó állító (arretáló) nyomógombja

### D – tisztítószeres edénye (300 ml)

- D1 – szórófej
- D2 – műanyag rész mop tartóval
- D3 – biztonsági műanyag gyűrű
- D4 – szövetes mop

### E – hálózati adapter

### III. A KÉSZÜLÉKET ELŐKÉSZÍTÉSE

Távolítsa el a csomagolóanyagokat, vegye ki a készüléket és tartozékait. Távolítson el a készülékről minden esetleges tapadó fóliát, címkét vagy papírt.

#### A KÉSZÜLÉKET ÖSSZEÁLLÍTÁSA

A készüléket összeállításakor az 1. ábra alapján járjon el. A **B** tartály és a **C** spatula eltávolításakor először meg kell nyomni a megfelelő reteszelő gombokat (**B1**, **C1**).

#### A TISZTÍTÓSZERES EDÉNY ÖSSZEÁLLÍTÁSA

A D edény összeállításakor az 1. ábra utasításai szerint járjon el.

#### AZ AKKUMULÁTOR FELTÖLTÉSE

**A készüléket feltöltés előtt kapcsolja ki!** Az **E** adaptert csatlakoztassa a készülékhez, majd ezt csatlakoztassa szintén a táphálózathoz is. **Első üzembevétel előtt az akkumulátort min. 4 óráig kell feltölteni. Ezt követően a standard feltöltési időtartam kb. 3 óra.** A töltési folyamat állapotát és lefolyását az **A2** fényjelzés mutatja. **A teljesen feltöltött akkumulátor kb. 30 perc működési időt biztosít.**

Jelzőlámpa (A2)	
Állandó világítás kék fénnel	Fogyasztó üzemelés jelzése / Teljes szintre feltöltött akkumulátor
Kék színű villogó	Az akkumulátor feltöltődik.
Kék színű gyorsvillogó (20x)	Akkumulátor lemerülve van (a készülék kikapcsol)

#### Figyelmeztetés

- Áramtöltéskor tilos a készüléket használni, és - az adapter a táphálózathoz való kihúzását követően – a villamos készülék a kikapcsolt állapotában marad.
- **Ne lépje túl az előírt töltési időt!** A jelzőlámpa kék fénnel kivilágításakor az adaptert a hálózathoz csatlakoztassa ki.
- Erős igénybevételű munkavégzést követően vagy túlzottan meleg hőmérsékletű környezetben történő üzemeléskor az akkumulátor túlmelegedhet. Hagyja ekkor az akkumulátort feltöltése előtt lehűlni.

### IV. A KÉSZÜLÉKET HASZNÁLATA

Használatbavétele előtt hagyja, hogy a készüléket megfelelően feltöltődjön.

#### KEZELÉS

A **ON/OFF** nyomógomb (**A1**) - a porszívó be- és kikapcsolása

#### HASZNÁLATI UTASÍTÁS

1. A moppal és az alkalmas tisztítószer ellátott szórófejes **D** edényke segítségével a tisztítandó felületről távolítsa el a durva mechanikai szennyeződések.
2. Az ablak lehúzó alkalmazásával szívja fel a felületen levő felesleges nedvességet és szennyeződések úgy, hogy a **C** lehúzót gyengéden nyomja rá a tisztítandó felületre, majd folyamatos húzásokkal ezt a felületet törölje le. **Használat közben figyelje az edény MAX jelölést, és szükség esetén a B edényt ürítse ki!**
3. A használatát követően a készüléket kapcsolja ki, majd az üres **B** edényt ürítse ki.

### Megjegyzések

- **Először ürítse ki a B tartályt és csak utána vegye le azt a készülékből!**
- A mechanikai szennyképződések eltávolításához – a kézbesített szórófejes, mopos edényen kívül - egyéb megfelelő segédeszközöket is használhat.
- A helyes működőképesség érdekében tartsa be a tisztítandó felület és lehúzó közötti javasolt 45° és 90° közötti dőlésszöveget (3. ábra).
- Amennyiben a **D** edényben a további használathoz tárolni fogja a tisztítószert, úgy a szószelepet az **"OFF"** pozíciójába fordítsa el. Így a tisztító szer felesleges elpárolgását gátolhatja meg.
- A felszívott szennyképződéseket a szennygyűjtőbe öntse ki.

## V. TISZTÍTÁS ÉS KARBANTARTÁS

A villamos készülék és az adapter felületét puha nedves ronggyal tisztítsa le, és kerülje az érdes, agresszív tisztítószerek alkalmazását!

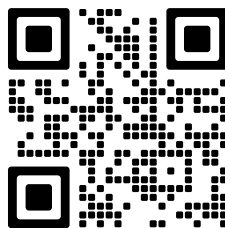
### Egyéb részek gondozása

Tisztítsa meg a **C** jelű szivacsot egy nedves ruhadarabbal. A műanyagból készült részeket (**B, B2, B5, B6, D, D1, D2, D3**) öblítse le folyóvízben. A **D4** textil-mop vízpermettel öblíthető, vagy a mosógépben is kimosható.

Az egyes részek ápolását követően hagyja ezeket alaposan száradni.

**Azoknak az alkatrészeknek a cseréjét, amelyeknél a készülék elektromos részeibe történő beavatkozás szükséges, csak szakszerviz végezheti!**

A garanciával és a termékjavítással kapcsolatos információkat a [www.eta.cz/servis-eu](http://www.eta.cz/servis-eu) weboldalon találja.



## VI. ÖKOLÓGIA



Mérettől függően valamennyi csomagolóanyagra, komponensre és tartozékra rányomtatott azon anyagok jelzéseit, amelyeket előállításukhoz használtak, illetve azok újrahasznosítási jelzéseit. A terméken, valamint a kísérő dokumentációban közzétett jelzések azt jelentik, hogy az elektromos vagy elektronikus termékeket nem szabad a kommunális hulladékkal együtt likvidálni. A helyes likvidálás céljából adja le azokat az arra kijelölt hulladékgyűjtő helyeken, ahol azokat ingyenesen átveszik. A termék helyes felszámolása értékes természeti forrásokat óvhat meg és segít a környezetre és az emberi egészségre kifejtett negatív hatásuk megelőzésében, amely a hulladékok helytelen felszámolása következményeként jelentkezhetne. Ez a készülék hosszú élettartamú Li-Ion akkumulátorral felszerelt. A környezetvédelem érdekében a készülék üzemképessége után a lemerült akkumulátort megfelelő módon ki kell szerelni belőle, az erre kijelölt speciális gyűjtőhálózatok segítségével az akkumulátor és a készülék biztonságos felszámolása szükségeltetik. További részletekért forduljon a helyi önkormányzathoz vagy a legközelebbi hulladékgyűjtő helyhez.

### Az akkumulátor eltávolítása (2. ábra)

A készülék akkumulátorait csak azok teljes kimerülését követően vegyék ki (azaz hagyják a porszívót addig bekapcsolt állapotban, amíg annak motorja le nem áll). Megfelelő csavarhúzóval csavarozzon ki minden csavart. Ezt követően lazítsa ki, majd emelje ki az akkumulátort.

## VII. MŰSZAKI ADATOK

A készülék / adapter érintésvédelmi osztálya	III. / II.
Akkumulátor	3,7 V Li-Ion
Hálózati adapter	100-240 V (AC) / 5 V (DC)
Tömeg cca (kg)	0,8
Termék méretei (mm)	337 x 135 x 283

Akusztikus zajszint szintje 66 dB(A) re 1pW

**A technikai specifikációk és modell szerinti esetleges tartozékok változtatásának jogát a gyártó fenntartja! Illusztratív képek.**

**A termék akkumulátorának kapacitása fokozatosan csökken. Az akkumulátor kapacitása a készülék normál használata során csökken, és a készülék elhasználódásának minősül. Az akkumulátor kapacitásának csökkenése nem minősül a készülék meghibásodásának.**

### A KÉSZÜLÉKEN, ANNAK CSOMAGOLÁSÁN VAGY ÚTMUTATÓJÁBAN TALÁLHATÓ FIGYELMEZTETÉSEK ÉS SZIMBÓLUMOK:

*HOUSEHOLD USE ONLY – Kizárólag háztartási használatra alkalmas.*

*DO NOT IMMERSE IN WATER OR OTHER LIQUIDS – Ne merítse vízbe vagy más folyadékba.*



*TO AVOID DANGER OF SUFFOCATION, KEEP THIS PLASTIC BAG AWAY FROM BABIES AND CHILDREN. DO NOT USE THIS BAG IN CRIBS, BEDS, CARRIAGES OR PLAYPENS. THIS BAG IS NOT A TOY. – Fulladásveszély. Tartsa a PE zacskót gyermekektől elzárt*

*helyen. A zacskó nem játékszer. Ne használja ezt a zacskót bölcsőkben, kiságyakban, babakocsikban, vagy gyerek járókákban.*

Az  szimbólum FIGYELMEZTETÉST jelent.

eta 3262

Finestro

## INSTRUKCJA OBSŁUGI

Szanowni Państwo, dziękujemy za zakup naszego produktu. Przed rozpoczęciem użytkowania, należy uważnie przeczytać wszystkie instrukcje i zachować je na przyszłość. Dotyczy to także dowodu zakupu oraz – jeśli to możliwe – wszystkich części oryginalnego opakowania.

**I. OSTRZEŻENIA DOTYCZĄCE BEZPIECZEŃSTWA****POSTANOWIENIA OGÓLNE:**

- Wskazówki zawarte w instrukcji obsługi należy przekazać innemu użytkownikowi urządzenia.
- Sprawdź, czy dane dotyczące napięcia podane na tabliczce odpowiadają napięciu w sieci elektrycznej. Wtyczkę przewodu zasilania należy podłączyć do prawidłowo uziemionego gniazdka!
- Z urządzenia mogą korzystać dzieci powyżej 8 roku życia, oraz osoby z ograniczonymi zdolnościami fizycznymi lub umysłowymi, a także nieposiadające wiedzy lub doświadczenia w użytkowaniu tego typu urządzeń pod warunkiem, że będą one nadzorowane lub zostaną poinstruowane na temat bezpiecznego korzystania z tego urządzenia oraz zagrożeń wiążących się z jego używaniem. Bawienie się urządzeniem jest zabronione dzieciom. Czyszczenie i konserwacja bez nadzoru dorosłych jest dzieciom zabroniona. Dzieci do lat 8 muszą trzymać się z dala od urządzenia i jego przewodu.
- Nigdy nie używaj urządzenia, jeśli ma uszkodzony zasilacz, jeśli nie działa prawidłowo, spadło na ziemię i uległo uszkodzeniu. W takich przypadkach należy zanieść urządzenie do serwisu, aby sprawdzić jego bezpieczeństwo i prawidłowe działanie.
- **Nigdy nie zanurzaj w wodzie (nawet częściowo) zasilacza sieciowego, jego przewodu ani wtyczki, akumulatora oraz części silnikowej urządzenia i chroń je przed wilgocią! Jednocześnie zapobiegaj ich zalaniu.**
- **Przed opróżnieniem pojemnika lub konserwacją należy najpierw wyłączyć urządzenie.**
- **Produktu nie pozostawiaj włączonego bez dozoru!**
- To urządzenie zawiera baterie, które mogą być wymieniane wyłącznie przez przeszkolony personel.
- Nie ładuj akumulatora, z którego wycieka elektrolit.
- Przy wyjmowaniu akumulatora urządzenie musi być odłączone od zasilacza ładującego.
- Akumulatora nie wolno wrzucać do ognia. Niebezpieczeństwo wybuchu!
- W celu zapewnienia bezpieczeństwa i prawidłowego funkcjonowania urządzenia, należy używać wyłącznie oryginalnych części zamiennych i akcesoriów zatwierdzonych przez producenta.
- Nigdy nie używaj urządzenia do innych celów niż te, do których jest przeznaczony oraz w sposób opisany w niniejszej instrukcji. Nigdy nie używaj urządzenia do żadnych innych celów.
- Producent nie odpowiada za szkody spowodowane przez nieprawidłowe używanie urządzenia i akcesoriów i nie jest odpowiedzialny za urządzenia w przypadku nieprzestrzegania wyżej wymienionych ostrzeżeń bezpieczeństwa.

**UŻYWANIE URZĄDZENIA:**

- Produkt przeznaczony jest do stosowania w gospodarstwach domowych i podobnych miejscach (sklepy, biura i podobne miejsca pracy, hotele, motele i inne środowiska mieszkalne, w firmach świadczących usługi noclegowe ze śniadaniem)! Nie jest przeznaczony do użytku komercyjnego!

- Urządzenie może być zasilane tylko bezpiecznym niskim napięciem odpowiadającym oznaczeniu na urządzeniu, urządzenie może być używane tylko z zasilaczem dostarczonym wraz z urządzeniem.
- Nigdy nie należy używać urządzenia lub dotykać zasilacza mokrymi rękami lub nogami!
- W urządzeniu używaj wyłącznie typu akumulatora zatwierdzonego przez producenta. Nie używaj baterii, których nie wolno ładować. To urządzenie zawiera baterie, które mogą być wymieniane wyłącznie przez przeszkolony personel.
- **To urządzenie jest przeznaczone wyłącznie do czyszczenia wilgotnych, gładkich powierzchni (okien, luster, płytek ceramicznych i kafelek itp.).**
- **To urządzenie nie może zasysać kurzu.**
- **Nie zasysaj większych ilości płynów.**
- Podczas korzystania z tego urządzenia nie należy używać pianących się detergentów, detergentów zawierających alkohol lub innych łatwopalnych, lub agresywnych środków czyszczących.

## ZASILACZ:

- Jeśli zasilacz tego urządzenia jest uszkodzony, musi zostać wymieniony przez producenta, jego serwisanta lub podobnie wykwalifikowaną osobę, aby uniknąć niebezpiecznej sytuacji.
- Zasilacza należy używać tylko w pomieszczeniu.
- Zasilacz sieciowy dostarczany wraz z urządzeniem jest przeznaczony tylko do tego urządzenia, nie należy go używać do innych celów. Jednocześnie do tego urządzenia należy używać tylko dostarczonego zasilacza sieciowego, do ładowania nie używać innego typu zasilacza (np. z innych urządzeń).
- Dopilnuj, aby kabel zasilający nie został uszkodzony przez ostre lub gorące przedmioty i ogień. Nie powinien być zanurzany w wodzie lub załamywać się na ostrych krawędziach.

## II. OPIS URZĄDZENIA (rys. 1)

### A – jednostka napędowa urządzenia do czyszczenia okien

- A1 – przycisk **ON/OFF**
- A2 – sygnalizacja świetlna
- A3 – uchwyt
- A4 – złącze zasilania
- A5 – gumowa osłona złącza zasilania

### B – zbiorniczek na zanieczyszczenia (max. 150 ml)

- B1 – przycisk blokowania pojemnika
- B2 – przednia część pojemnika
- B3 – otwór odpływowy
- B4 – zatyczka otworu odpływowego
- B5 – tylna część pojemnika
- B6 – separator

### C – ściągaczka (szerokość 28 cm)

- C1 – przycisk blokowania ściągaczki

### D – zbiorniczek na środek czyszczący (300 ml)

- D1 – spryskiwacz
- D2 – część z tworzywa sztucznego z uchwytem na mopa
- D3 – zabezpieczający pierścień z tworzywa sztucznego
- D4 – mop tekstylny

### E – zasilacz

### III. PRZYGOTOWANIE URZĄDZENIA

Usuń materiał pakowy, wyjmij urządzenie i akcesoria. Z urządzenia usuń wszystkie folie adhezyjne, naklejki lub papier.

#### MONTAŻ URZĄDZENIA

Podczas montażu urządzenia postępuj wg rysunku 1. Podczas wyjmowania pojemnika **B** i ściągaczki **C** konieczne jest najpierw naciśnięcie odpowiednich przycisków blokujących (**B1**, **C1**).

#### ZŁOŻENIE ZBIORNICZKA NA ŚRODEK CZYSZCZĄCY

Podczas składania pojemnika **D** postępuj zgodnie z rys 1.

#### ŁADOWANIE AKUMULATORA

**Przed ładowaniem wyłącz odkurzacza!** Podłącz zasilacz **E** do urządzenia, a następnie podłącz go do prądu. **Przed pierwszym użyciem akumulator należy ładować min. 4 godzin. Potem standardowy czas ładowania wynosi ok. 3 godzin.** Stan i przebieg ładowania są wskazywane na sygnalizacji świetlnej **A2**. W pełni naładowany akumulator zapewnia **pracę na około 30 minut**.

Sygnalizacja świetlna (A2)	
Stałe światło niebieskie	Sygnalizacja pracy urządzenia / Pełne naładowanie akumulatora
Miga na niebiesko	Akumulator się ładuje.
Szybkie miganie na niebiesko (20 razy)	Akumulator jest rozładowany (urządzenie zostanie wyłączone)

#### Ostrzeżenie

- Podczas ładowania urządzenie nie może być używane, a po odłączeniu zasilacza urządzenie zostanie wyłączone.
- **Nie przekraczać określonego czasu ładowania!** Gdy podczas ładowania świeci sygnalizacja świetlna na niebiesko, odłącz zasilacz od prądu.
- Po skończeniu ciężkiej pracy lub w gorącym środowisku akumulator może być zbyt gorący do ładowania. Przed ładowaniem akumulator musi ostygnąć.

### IV. ZASTOSOWANIE URZĄDZENIA

Przed użyciem urządzenia należy naładować wystarczająco.

#### STEROWANIE

Przycisk **ON/OFF (A1)** - włączenie/wyłączenie odkurzacza

#### SPOSÓB UŻYCIA

1. Używając zbiorniczka **D** ze spryskiwaczem i mopem w połączeniu z odpowiednim środkiem czyszczącym, usuniesz z powierzchni większe mechaniczne zanieczyszczenia.
2. Za pomocą myjki do okien odessiesz nadmiar wilgoci wraz z zanieczyszczeniami, delikatnie naciskając ściągaczkę **C** na czyszczoną powierzchnię i umyjesz całą powierzchnię płynnymi ruchami. **Podczas użytkowania sprawdzaj znak MAX, a w razie potrzeby, opróżnij pojemnik B!**
3. Po użyciu wyłącz urządzenie i opróżnij pojemnik **B**.

### Uwagi

- **Najpierw opróżnić pojemnik B, a następnie wyjąć z urządzenia!**
- Aby usunąć mechaniczne zanieczyszczenia, można również użyć innych odpowiednich narzędzi niż dostarczony zbiornik ze spryskiwaczem i mop.
- Aby zapewnić prawidłowe działanie, zachowaj zalecany kąt między czyszczoną powierzchnią a ściągaczką 45 do 90 ° (rys. XY),
- Przechowując detergent w pojemniku D do dalszego użytku, ustaw zawór natryskowy w pozycji "OFF". Zapobiega to niepotrzebnemu parowaniu.
- Opróżnij zanieczyszczenia do odpadu.

## V. CZYSZCZENIE I KONSERWACJA

Przetrzyj powierzchnię urządzenia i zasilacza miękką, wilgotną ściereczką, nie używaj szorstkich i agresywnych detergentów!

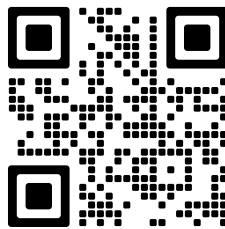
### Pozostałe części

Wyczyść ściągaczkę C wilgotną ściereczką. Części z tworzywa sztucznego (B, B2, B5, B6, D, D1, D2, D3) spłukać pod bieżącą wodą. Możesz wyprać tekstylny mop D4 pod bieżącą wodą lub umyć go w pralce.

Po wykonaniu konserwacji pozwól, aby wszystko wyschło prawidłowo.

**Wymiana elementów, które wymagają ingerencji do części elektrycznej urządzenia może wykonać wyłącznie specjalistyczny serwis! Nie przestrzeganie wskazówek producenta powoduje utratę prawa do napraw!**

Informacje dotyczące reklamacji i napraw produktów można znaleźć na stronie [www.eta.cz/servis-eu](http://www.eta.cz/servis-eu).



## VI. EKOLOGIA



Jeżeli tylko pozwoliły na to rozmiary, na wszystkich elementach wydrukowano znaki materiałów zastosowanych do produkcji opakowań, komponentów i wyposażenia, jak również ich przetwarzania wtórnego. Symbole umieszczone na produktach lub w załączonej dokumentacji oznaczają, że zastosowanych elementów elektrycznych lub elektronicznych nie można poddawać utylizacji wraz z odpadem komunalnym. Produkt należy odnieść do specjalnych punktów zbiorczych, w których będą przyjęte bez opłaty. Dzięki poprawnej utylizacji pomogą Państwo zachować cenne źródła i pomogą w profilaktyce ewentualnych negatywnych wpływów na środowisko naturalne i zdrowie ludzkie. Niewłaściwy sposób utylizacji urządzenia może podlegać karze – zgodnie z przepisami krajowymi i międzynarodowymi. Urządzenie jest wyposażone w akumulator Li-Ion o długiej żywotności.

Aby chronić środowisko jest wymagane po zakończeniu działania urządzenia wyładowany akumulator zdemontować i w odpowiedni sposób, poprzez specjalną sieć punktów zbiorczych, akumulator i urządzenie bezpiecznie zlikwidować. W celu uzyskania innych szczegółowych informacji dotyczących utylizacji należy zwrócić się do najbliższego urzędu lub punktu zbiorczego.

### Wyjęcie akumulatora (rysunek 2)

Wymij akumulatory z urządzenia po całkowitym rozładowaniu (tzn. pozostaw odkurzacz pracować tak długo, aż silnik się zatrzyma). Za pomocą odpowiedniego śrubokrętu odkręć wszystkie śruby. Następnie odetnij i wyjmij akumulator.

## VII. DANE TECHNICZNE

Klasa izolacyjna odkurzacz / zasilacz	III. / II.
Akumulator	3,7 V Li-Ion
Zasilacz	100-240 V (AC) / 5 V (DC)
Masa (kg) ok	0,8
Wymiary produktu (mm)	337 x 135 x 283

Poziom hałasu 66 dB(A) re 1pW

**Zmiana specyfikacji technicznych i akcesoriów w zależności od modelu produktu jest zastrzeżona przez producenta.**

**Pojemność akumulatora produktu stopniowo maleje. Zmniejszenie pojemności akumulatora występuje podczas normalnego użytkowania urządzenia i jest uważane za zużycie urządzenia. Zmniejszenie pojemności akumulatora nie stanowi wady urządzenia.**

### OSTRZEŻENIA I SYMBOLE UŻYTE NA URZĄDZENIACH, OPAKOWANIACH LUB W INSTRUKCJI:

*HOUSEHOLD USE ONLY – Tylko do zastosowania w gospodarstwie domowym. DO NOT IMMERSE IN WATER OR OTHER LIQUIDS – Nie zanurzać do wody lub innych cieczy. TO AVOID DANGER OF SUFFOCATION, KEEP THIS PLASTIC BAG AWAY FROM BABIES AND CHILDREN. DO NOT USE THIS BAG IN CRIBS, BEDS, CARRIAGES OR PLAYPENS. THIS BAG IS NOT A TOY. – Niebezpieczeństwo uduszenia. Tego worka nie należy używać w kołyskach, łóżeczkach, wózkach lub kojcach dziecięcych. Torebkę z PE położyć w miejscu będącym poza zasięgiem dzieci. Torebka nie służy do zabawy!*



Symbol  oznacza OSTRZEŻENIE.

**BEDIENUNGSANLEITUNG**

Lieber Kunde, wir danken Ihnen dafür, dass Sie unseren Bodenstaubsauger gekauft haben. Bevor Sie das Gerät in Betrieb nehmen, lesen Sie bitte sorgfältig die Bedienungsanleitung. Sie gibt Ihnen wichtige Hinweise für Ihre Sicherheit, den Gebrauch und die Wartung des Staubsaugers. Bitte bewahren Sie die Bedienungsanleitung, den Kaufbeleg und, wenn möglich, auch die Verpackung auf.

**I. SICHERHEITSHINWEISE**

- Betrachten Sie die Instruktionen der Anleitung als Bestandteil des Geräts und geben Sie sie jedwedem weiteren Benutzer des Geräts weiter.
- Überprüfen Sie, ob die Angabe auf dem Typenschild der Spannung in Ihrer elektrischen Steckdose entspricht. Der Stecker der Anschlussleitung ist nur an die Steckdose der el. Installation anzuschließen, die den jeweiligen Normen entspricht.
- **Dieses Gerät kann von Kindern ab Alter von 8 Jahren und von Menschen mit verminderten körperlichen, sensorischen oder geistigen Fähigkeiten oder mit Mangel an Erfahrung und Wissen bedient werden, sofern sie während der Gerätebenutzung beaufsichtigt werden oder unterwiesen wurden, wie das Gerät in einer sicheren Weise zu nutzen ist und wenn sie die möglichen Gefahren verstehen. Kinder dürfen nicht mit dem Gerät spielen. Die Reinigung und Wartung des Gerätes dürfen von unbeaufsichtigten Kindern unter 8 Jahre nicht durchgeführt werden. Die Kinder unter 8 Jahre von dem Gerät, seiner Anschlussleitung und Adapter fernhalten.**
- Benutzen Sie das Gerät nicht, wenn dieses beschädigten Adapter aufweist, wenn dieses nicht richtig arbeitet, auf den Boden gefallen und beschädigt ist. In solchen Fällen ist das Gerät in einen Fachservice zur Überprüfung seiner Sicherheit und der richtigen Funktion zu holen.
- Bei der Herausnahme des Akkus muss das Gerät von dem Ladeadapter getrennt werden.
- Tauchen Sie das Netzteil, dessen Kabel oder Stecker, den Akku sowie das Motorteil des Geräts niemals (auch nicht teilweise) in Wasser ein und schützen Sie sie vor Feuchtigkeit! Verhindern Sie außerdem, dass sie mit Wasser übergossen oder bespritzt werden.
- Vor der Behälterentleerung oder Instandhaltung ist das Gerät immer auszuschalten.
- Lassen Sie das Gerät in Betrieb nicht unbeaufsichtigt!
- Dieses Gerät enthält Batterien, die nur von geschulten Personen ausgetauscht werden können.
- Bei der Akku-Ladung ist der Netzadapter warm, was durchaus Normalstand ist.
- Akku, aus dem Elektrolyt austritt, nicht nachladen.
- Ein Elektrolytaustritt aus dem Akku ist durch die Überlastung des Gerätes oder Nutzung des Gerätes unter extrem hohen Temperaturen verursacht. Im Falle des Kontakts mit Elektrolyt waschen Sie die betroffene Stelle mit Wasser und Seife und spülen Sie mit Zitronensaft mit Essig ab. Beim Augenkontakt spülen Sie das betroffene Auge einige Minuten lang mit klarem Wasser und suchen Sie sofort ärztliche Hilfe aus.

- Verbinden Sie nicht die Akku-Kontakte und die Kontakte des Netzadapters! Falls der Akku nicht gebraucht wird, ist dieser von Metallobjekten, wie z.B. Büroklammer, Münzen, Schlüssel, Schrauben und weitere Metallgegenstände, fernzuhalten, die den Kurzschluss der Akku-Klemmen verursachen können. Ein gegenseitiger Kurzschluss der Akku-Klemmen kann Verbrennungen oder Brand zur Folge haben.
- Werfen Sie den Akku nicht ins Feuer. Explosionsgefahr!
- Während eines Normalbetriebes wird der Akku nicht herausgenommen. Nehmen Sie den Akku nur dann heraus, wenn das Gerät entsorgt werden soll (siehe Abs VI.UMWELTSCHUTZ).
- Um Sicherheit und eine einwandfreie Funktion des Gerätes sicherzustellen, verwenden Sie nur Originalersatzteile und das durch den Hersteller genehmigte Zubehör.
- Dieses Gerät einschl. seines Zubehörs nur bestimmungsgemäß verwenden, wie in der Anleitung beschrieben, benutzen Sie das Gerät nie zu einem anderen Zweck.
- Eventuelle Texte in der Fremdsprache und auf der Verpackung oder dem Produkt angeführte Abbildungen sind am Ende dieser Sprachversion übersetzt und erklärt.
- Der Hersteller übernimmt keine Haftung für Schäden, die durch unsachgemäßen Gebrauch entstanden sind.

## GEBRAUCH DES GERÄTES:

- Das jeweilige Gerät ist nur zum Haushaltsgebrauch und zu den ähnlichen Zwecken (Geschäfte, Büros und ähnliche Arbeitsplätze, in Hotels, Motels und anderen Wohnobjekten, in den B&B sicherstellenden Unternehmen) bestimmt! Es ist nicht zum kommerziellen Gebrauch bestimmt!
- Das Gerät muss nur mit einer sicheren Kleinspannung versorgt werden, die dem Typ des Gerätes entspricht, das Gerät muss nur mit dem mitgelieferten Netzadapter benutzt werden.
- Benutzen Sie nie das Gerät sowie halten Sie nie das Gerät mit nassen Händen oder Füßen!
- Verwenden Sie im Gerät nur den vom Hersteller zugelassenen Akkutyp. Verwenden Sie keine Batterien, die nicht aufgeladen werden dürfen. Dieses Gerät enthält Batterien, die nur von geschulten Personen ausgetauscht werden können.
- Die Saugöffnung des Gerätes oder Zubehör legen Sie nicht an Augen oder Ohren an und stecken Sie diese in keine körperlichen Öffnungen hinein!
- Dieses Gerät ist ausschließlich zur Reinigung von feuchten glatten Oberflächen (Fenster, Spiegel, keramische Beläge und Fliesen usw.) bestimmt.
- Mit diesem Gerät darf man nicht Staub saugen.
- Saugen Sie nicht eine größere Flüssigkeitsmenge (oberhalb der Markierung Max).
- Beim Gebrauch dieses Gerätes benutzen Sie keine schaubildenden Reinigungsmittel, spiritushaltigen Reinigungsmittel sowie andere brennbare oder aggressive Reinigungsmittel.
- Beim Laden des Akkus und nach dem Gebrauch ist das Gerät immer auszuschalten.
- Die Akku-Ladung führen Sie bei einer laufenden Raumtemperatur durch. Akku den Temperaturen höher als 50 °C nicht aussetzen. So beugen Sie der Akku-Beschädigung vor.
- Falls es zum Verstopfen der Öffnungen/Teile zum Luftdurchgang kommt, ist das Gerät auszuschalten und die Ursache der Verstopfung ist vollkommen zu beseitigen.
- Das Gerät darf nicht in einer feuchten oder nassen Umgebung und in einer Umgebung mit Brand- oder Explosionsgefahr benutzt werden (Räume, wo Chemikalien, Brennstoffe, Öle, Gase, Farben und weitere brennbare, bzw. flüchtige Stoffe gelagert werden).
- **WARNUNG:** Bei einer nicht bestimmungsgemäßen Benutzung des Gerätes besteht Verletzungsgefahr.

## NETZADAPTER:

- Falls der Adapter beschädigt ist, muss dieser durch den Hersteller, seinen Servicetechniker oder durch ähnlich qualifizierte Person ersetzt werden, um gefährliche Situation vorzubeugen.
- Benutzen Sie den Netzadapter nur im Raum.
- Der mit dem Gerät gelieferte Netzadapter ist nur für dieses Gerät bestimmt, benutzen Sie es nicht zu anderen Zwecken. Für dieses Gerät benutzen Sie gleichzeitig nur den dazu gelieferten Netzadapter, zum Nachladen benutzen Sie keinen anderen Typ des Adapters (z.B. von einem anderen Gerät).
- Die Anschlussleitung des Adapters darf nicht durch scharfkantige oder heiße Gegenstände, offenes Feuer beschädigt werden, diese darf nicht ins Wasser eingetaucht sowie über die Kanten gebogen werden.
- Im Bedarfsfalle der Verwendung eines Verlängerungskabels darf dieses nicht beschädigt sein und muss den geltenden Normen entsprechen.
- Kontrollieren Sie regelmäßig den Zustand der Anschlussleitung und des Adapters.

## II. BESCHREIBUNG DES GERÄTES (ABB.1) (ABB.1)

### A – Antriebseinheit des Fensterreinigers

- A1 – Taste EIN/AUS
- A2 – Lichtsignalisation
- A3 – Handgriff
- A4 – Stecker
- A5 – Gummiabdeckung des Steckers

### B – Schmutzbehälter (max. 150 ml)

- B1 – Taste der Behälterarretierung
- B2 – vorderer Teil des Behälters
- B3 – Auslassöffnung
- B4 – Stöpsel der Auslassöffnung

B5 – hinterer Teil des Behälters

B6 – Separator

### C – Abstreifer (Breite 28 cm)

- C1 – Taste der Abstreiferarretierung

### D – Behälter für Reinigungsmittel (300 ml)

- D1 – Zerstäuber
- D2 – Kunststoffteil mit Griff für Mopp
- D3 – Kunststoffabsicherungsring
- D4 – Textilmopp

### E – Adapter

## III. VORBEREITUNG ZUR BEDIENUNG

Beseitigen Sie sämtliches Verpackungsmaterial und nehmen Sie das Gerät auch mit Zubehör heraus, beseitigen Sie alle eventuellen Adhäsionsfolien, Etiketten oder Papier.

### MONTAGE DES GERÄTES

Bei der Montage des Gerätes befolgen Sie die Abb. 1. Bei der Demontage des Behälters **B** und Abstreifers **C** sind zuerst die jeweiligen Arretierungstasten (**B1**, **C1**) zu drücken.

### MONTAGE DES BEHÄLTERS FÜR REINIGUNGSMITTEL

Bei der Montage des Behälters **D** befolgen Sie die Abb. 1. Bei der Demontage verfahren Sie in der umgekehrten Weise.

### AKKU-LADUNG

**Das Gerät ist vor der Ladung auszuschalten!** Schließen Sie den Adapter **E** ans Gerät an und schließen Sie es dann ans el. Netz an. **Vor dem ersten Gebrauch ist der Akku min. 4 Stunden zu laden. Danach ist die Standardzeit der Ladung ca. 3 Stunden.** Stand und Verlauf der Ladung sind auf der Lichtsignalisation **A2** indiziert. Ein vollgeladener Akku gewährt eine **Betriebszeit von ca. 30 Minuten.**

### Lichtsignalisation (A2)

Dauerhaftes Licht blau	Signalisierung des Gerätebetriebs / Volle Akku-Ladung
Blinken blau	Akku wird geladen.
Schnelles Blinken blau (20x)	Akku ist leer (Gerät schaltet aus)

#### Vorsicht

- Bei der Ladung kann man das Gerät nicht benutzen und nach dem Trennen des Adapters bleibt das Gerät ausgeschaltet.
- Überschreiten Sie nicht die festgelegte Ladezeit! Wenn bei der Ladung die Lichtsignalisation blau aufleuchtet, ist der Adapter vom Netz zu trennen.
- Nach dem Ende einer anstrengenden Arbeit oder in einem heißen Umfeld kann der Akku zum Laden zu heiß sein. Lassen Sie den Akku vor der Ladung abkühlen.

## IV. GEBRAUCH DES GERÄTES

Vor dem Gebrauch ist das Gerät genügend zu laden.

### BEDIENUNG

Taste **EIN/AUS (A1)** - Einschaltung/Ausschaltung des Gerätes

### GEBRAUCH

1. Mit Hilfe des Behälters **D** mit dem Zerstäuber und Mopp in der Kombination mit einem geeigneten Reinigungsmittel beseitigen Sie von der jeweiligen Oberfläche grobe mechanische Verunreinigungen.
2. Mit Hilfe des Fensterreinigers saugen Sie überflüssige Feuchtigkeit mit Schmutz so, dass Sie den Abstreifer **C** an die zu reinigende Oberfläche mäßig zudrücken und durch ununterbrochenes Ziehen die ganze Fläche abwischen. **Während des Gebrauchs kontrollieren Sie die Markierung MAX und entleeren Sie den Behälter B im Bedarfsfalle!**
3. Nach dem Gebrauch ist das Gerät auszuschalten und der Behälter **B** ist zu entleeren.

#### Anmerkungen

- Den Behälter **B** zuerst entleeren und erst dann aus dem Gerät demontieren!
- Zur Beseitigung vom mechanischen Schmutz können Sie auch andere geeignete Hilfsmittel als nur den mitgelieferten Behälter mit Zerstäuber und Mopp verwenden.
- Zur richtigen Funktion halten Sie den empfohlenen Winkel zwischen der zu reinigenden Oberfläche und Abstreifer von 45° bis 90° (Abb.3) ein.
- Wenn Sie in dem Behälter **D** das Reinigungsmittel zum weiteren Gebrauch aufbewahren, drehen Sie das Zersprühungsventil in die Lage "OFF". So verhindern Sie ein überflüssiges Verdampfen.
- Den gesaugten Schmutz in Abfall gießen.

## V. REINIGUNG UND INSTANDHALTUNG

Die Oberfläche des Gerätes und des Adapters ist mit weichem feuchtem Tuch zu behandeln, benutzen Sie keine rauen und aggressiven Reinigungsmittel!

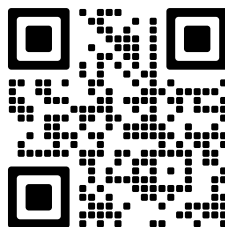
### Sonstige Teile

Reinigen Sie den Abstreifer **C** mit einem feuchten Tuch. Die Kunststoffteile (**B, B2, B5, B6, D, D1, D2, D3**) spülen Sie unter fließendem Wasser ab. Textilmopp **D4** können Sie unter fließendem Wasser spülen oder in der Waschmaschine waschen.

Nach der Instandhaltung ist alles gründlich zu trocknen. Bewahren Sie das Gerät gründlich gereinigt auf einem trockenen, staubfreien Ort auf, außerhalb der Kinder und rechtsunfähigen Personen fernhalten.

**Wartungsarbeiten mit umfangreicheren Charakter bzw. Arbeiten, die einen Eingriff in das Geräteinnere erfordern, muss ein Fachservice ausführen!**

Informationen zu Produktreklamationen und Reparaturen finden Sie unter [www.eta.cz/servis-eu](http://www.eta.cz/servis-eu).



## V. UMWELTSCHUTZ



Sofern es die Maße zulassen, sind alle Teile des Gerätes, die Verpackung, Komponenten und das Zubehör mit dem verwendeten Material sowie auch deren Recycling gekennzeichnet. Die am Produkt oder in der Begleitdokumentation aufgeführten Symbole bedeuten, dass die verwendeten elektrischen bzw. elektronischen Produkte nicht zusammen mit kommunalem Abfall entsorgt werden dürfen. Geben Sie diese zum Zweck deren richtiger Entsorgung in dafür bestimmten Wertstoffsammelstellen ab, wo diese kostenlos entgegengenommen werden. Durch eine richtige Entsorgung dieser Produkte tragen Sie dazu bei, wertvolle Rohstoffe zu erhalten und vorbeugend negative Auswirkungen auf die Umwelt und die menschliche Gesundheit zu vermeiden, was die Folgen einer falschen Entsorgung von Abfällen sein könnten. Fordern Sie weitere Einzelheiten von Ihrer örtlichen Behörde bzw. von der nächstliegenden Wertstoffsammelstelle an. Bei einer falschen Entsorgung dieser Art von Abfall können im Einklang mit den nationalen Vorschriften Geldstrafen verhängt werden. Dieses Gerät ist mit einem Li-Ion-Akku mit langer Lebensdauer ausgestattet. Zum Umweltschutz ist der entladene Akku nach dem Ende der Lebensdauer des Gerätes aus dem Gerät zu demontieren und der Akku und das Gerät sind in geeigneter Weise mittels der dazu vorgesehenen speziellen Sammeldienstleistungen sicher zu entsorgen.

### Akku-Demontage (Abb. 2)

Demontieren Sie den Akku aus dem Gerät nur nach voller Entladung (d.h. lassen Sie das Gerät so lange im Gang, bis sein Motor anhält). Schrauben Sie alle Schrauben mit einem geeigneten Schraubenzieher aus. Schneiden und demontieren Sie danach den Akku.

## VI. TECHNISCHE DATEN

Gerät / Adapter Schutzklasse	III. / II.
Akku	3,7 VLi-Ion
Netzadapter	100-240 V (AC) / 5 V (DC)
Gewicht (kg)	ca. 0,8
Abmessungen ca. (L x T x H) (mm)	337 x 135 x 283
Schalldruckpegel: Deklarierter Schalldruckpegel ist 66 dB(A) re1pW	

Änderung der technischen Spezifikation und des Inhaltes des eventuellen Zubehörs laut Produktmodell durch den Hersteller vorbehalten.

**Die Batteriekapazität des Produkts nimmt allmählich ab. Die Verringerung der Batteriekapazität erfolgt bei normalem Gebrauch des Geräts und wird als Abnutzung des Geräts betrachtet. Eine Verringerung der Batteriekapazität ist kein Gerätedefekt.**

**WARnzeichen und Symbole, die auf Gerät, Verpackungen oder in der Bedienungsanleitung verwendet werden:**

*DO NOT COVER - Nicht abdecken, HOUSEHOLD USE ONLY – Nur für den Hausgebrauch bestimmt, DO NOT IMMERSE IN WATER OR OTHER LIQUIDS – Nicht ins Wasser oder andere Flüssigkeiten tauchen.*



*TO AVOID DANGER OF SUFFOCATION, KEEP THIS PLASTIC BAG AWAY FROM BABIES AND CHILDREN. DO NOT USE THIS BAG IN CRIBS, BEDS, CARRIAGES OR PLAYPENS. THIS BAG IS NOT A TOY. Erstickungsgefahr. Verwenden Sie diesen Beutel nicht*

*in Wiegen, Kinderwagen, oder Laufgittern. Legen Sie den PE-Beutel außerhalb der Reichweite von Kindern ab. Der Beutel ist kein Spielzeug.*



**VORSICHT**

Hersteller/ Inverkehrbringer: ETA a.s., Křižíkova 148/34, Karlín, 18600 Praha 8 CZECH REPUBLIK

Service: Omega electric GmbH, Servicezentrale, Industriering 2, D- 04626 Schmölln.

Bei Fragen zu Reparaturen und Bestellung von Ersatzteilen und wenden Sie sich bitte ebenfalls an unsere deutsche Servicezentrale:

Tel.: 034491/58860, Fax: 034491/5886189, Email: [info@eta-hausgeraete.de](mailto:info@eta-hausgeraete.de)

## eta 3262

## ІНСТРУКЦІЯ З ЕКСПЛУАТАЦІЇ

Шановний клієнт, дякуємо, що придбали наш продукт. Перед введенням пристрою в експлуатацію уважно прочитайте інструкцію з експлуатації та збережіть її разом з гарантійним талоном, чеком і, якщо можливо, упаковкою та внутрішнім вмістом упаковки.

## I. ІНСТРУКЦІЇ З БЕЗПЕКИ

## ЗАГАЛЬНІ УМОВИ:

- Розглядайте інструкції в посібнику як частину приладу та передайте їх будь-якому іншому користувачеві пристрою.
- Перевірте, чи відповідає інформація на заводській табличці напрузі у вашій електричній розетці. Вилка кабелю живлення повинна підключатися лише до електричної розетки, яка відповідає відповідним стандартам.
- Цей прилад призначений для використання дітьми віком від 8 років і особами зі зниженими фізичними, сенсорними або розумовими здібностями, або з відсутністю досвіду та знань, за умови, що вони перебувають під наглядом чи інструктажами щодо безпечного використання приладу та зрозуміти потенційні небезпеки. Діти не повинні гратися з пристроєм. Діти не повинні виконувати очищення та обслуговування приладу без нагляду. Дітей молодше 8 років слід тримати подалі від приладу та його шнура живлення. Ніколи не використовуйте прилад, якщо у нього пошкоджений кабель живлення, вилка кабелю живлення, якщо він не працює належним чином, він впав на землю та був пошкоджений. У таких випадках віднесіть прилад до спеціалізованого сервісного центру, щоб перевірити, чи він безпечний та працює належним чином.
- **Ніколи не занурюйте мережевий адаптер, його кабель чи вилку, акумулятор і моторну частину приладу у воду (навіть частково) та захищайте їх від вологи! Також не допускайте потрапляння на них води.**
- **Завжди вимикайте прилад перед спорожненням ємності або обслуговуванням.**
- **Ніколи не залишайте прилад без нагляду під час роботи! Адаптер змінного струму нагрівається під час заряджання акумулятора, що є цілком нормальним.**
- Не заряджайте акумулятор, якщо з нього витікає електроліт.
- Витік електроліту з акумулятора спричинений перевантаженням приладу або використанням приладу при надзвичайно високих температурах. Якщо у вас потрапив електроліт, промийте уражену ділянку водою з милом і промийте лимонним соком або оцтом. У разі потрапляння в очі негайно промийте їх великою кількістю чистої води протягом кількох хвилин і негайно зверніться до лікаря.
- Під час виймання акумулятора, прилад необхідно від'єднати від адаптера живлення.

- Не підключайте контакти акумулятора або зарядного адаптера! Тримайте акумулятор подалі від металевих предметів, таких як скріпки, монети, ключі, цвяхи, шурупи та інші невеликі металеві предмети, які можуть викликати коротке замикання акумулятора. Коротке замикання клем акумулятора може призвести до опіків або пожежі.
- Не кидайте акумулятор у вогонь. Небезпека вибуху!
- Акумулятор не виймається з приладу під час нормальної роботи. Виймайте батарею, лише якщо прилад потрібно утилізувати (див. **VI. ЕКОЛОГІЯ**).
- Щоб забезпечити безпеку приладу та правильне функціонування приладу, використовуйте тільки оригінальні запасні частини та аксесуари, затверджені виробником.
- Використовуйте цей прилад, включаючи аксесуари, лише для тих цілей, для яких він призначений, як описано в цьому посібнику. Ніколи не використовуйте прилад для будь-яких інших цілей.
- Будь-які тексти іноземною мовою та зображення на упаковці чи продукті перекладаються та пояснюються в кінці цієї мовної версії.
- Виробник не несе відповідальності за шкоду, спричинену неправильним використанням приладу та аксесуарів і не несе відповідальності за гарантію на прилад у разі недотримання наведених вище попереджень щодо безпеки.

### **ВИКОРИСТАННЯ ПРИСТРОЮ:**

- Прилад призначений лише для використання в побуті та подібних цілях (у магазинах, офісах та подібних робочих місцях, готелях, мотелях та інших житлових приміщеннях, закладах типу «ліжко та сніданок»)! Не призначений для комерційного використання!
- Прилад має бути забезпечений лише безпечною напругою, що відповідає маркуванню приладу, прилад можна використовувати лише з мережевим адаптером, який постачається разом із приладом.
- **Ніколи не використовуйте прилад і не тримайте адаптер мокрими руками або ногами!**
- Використовуйте в приладі лише тип акумулятора, схвалений виробником. Не використовуйте батареї, які не дозволено заряджати. Цей прилад містить батареї, які можуть замінювати лише навчені (проінструковані) особи.
- **Не розміщуйте всмоктувальний отвір приладу або аксесуари близько до очей чи вух і не вставляйте їх у будь-які отвори на корпусі!**
- **Цей прилад призначений виключно для очищення вологих гладких поверхонь (вікон, дзеркал, керамічної плитки тощо).**
- **Цим приладом не можна прибирати пил.**
- **Не збирайте пирососом велику кількість рідини (макс. 150 мл).**
- Не користуйтеся пінними очисниками, очисниками на спиртовій основі або іншими легкозаймистими чи агресивними очисниками під час використання цього приладу.
- Завжди вимикайте прилад під час заряджання акумулятора та після використання.
- Заряджайте акумулятор при нормальній кімнатній температурі. Не піддавайте акумулятор впливу температури вище 50 °C. Це запобіжить пошкодження батареї.
- Якщо вентиляційні отвори/компоненти засмічені (наприклад, аксесуари), вимкніть прилад і повністю усуньте причину засмічення.

- Прилад не можна використовувати у мокрому або вологому середовищі та в будь-якому середовищі з ризиком пожежі або вибуху (зони, де зберігаються хімікати, паливо, масла,гази, фарби та інші легкозаймисті або леткі речовини).
- **УВАГА** : Існує ризик травмування, якщо пристрій використовується не за призначенням відповідно до інструкції з експлуатації.

### МЕРЕЖЕВИЙ АДАПТЕР:

- Якщо адаптер цього приладу пошкоджено, в і н п о в и н е н б у т и з а м і н е н и й у сервісному центрі, щоб уникнути небезпеки.
- Використовуйте адаптер змінного струму тільки в кімнаті.
- Мережевий адаптер, що постачається разом із приладом, призначений лише для цього приладу, не використовуйте його для інших цілей. У той же час для цього приладу використовуйте лише мережевий адаптер, що входить до комплекту; не використовуйте для зарядки інший тип адаптера (наприклад, від іншого пристрою).
- Кабель живлення адаптера не повинен бути пошкоджений гострими або гарячими предметами, відкритим вогнем, зануреним у воду або перегинатися через гострі краї.
- Якщо вам потрібно використовувати подовжувач, переконайтеся, що він не пошкоджений і відповідає застосовним стандартам.
- Регулярно перевіряйте стан адаптера та його живлення.

## II. ОПИС ПРИЛАДУ (мал.1)

### A - привід для миття вікон

- A1 - кнопка УВИМКНЕНО/ВИМКНЕНО
- A2 - світлова індикація
- A3 - ручка
- A4 - роз'єм живлення
- A5 - гумова кришка роз'єму живлення konektoru

### B - ємність для бруду (150 мл)

- B1 - кнопка блокування контейнера
- B2 - передня частина контейнера
- B3 - зливний отвір
- B4 - зливна пробка
- B5 - задня частина ємності
- B6 - сепаратор
- B7 - знімна частина сепаратора

### C - шпатель (ширина 28 см)

- C1 - кнопка блокування шпателя

### D - ємність для миючого засобу

- (300 мл)
- D1 - розпилувач
- D2 - пластикова частина з тримачем для швабри
- D3 - безпечне пластикове кільце
- D4 - текстильна швабра

### E - адаптер

## III. ПІДГОТОВКА ПРИЛАДУ

Зніміть весь пакувальний матеріал, вийміть прилад та аксесуари. Зніміть з приладу всю можливу клейку плівку, етикетки або папір.

## ЗБОРКА ПРИЛАДУ

Збираючи прилад, дотримуйтеся інструкцій зазначених на мал.1 При вийманні емності **B** і ракеля **C**, спочатку натисніть відповідні кнопки блокування (**B1,C1**).

## ЗБОРКА КОНТЕЙНЕРА З МИЮЧИМ ЗАСОБОМ

При складанні контейнера **D** дотримуйтеся процедури згідно з мал.1. Для розбирання дійте в зворотному порядку.

## ЗАРЯДКА АККУМУЛЯТОРУ

Вимкніть прилад перед заряджанням! Підключіть адаптер **E** до приладу, а потім підключіть його до електромережі. Перед першим використанням акумулятор необхідно заряджати щонайменше 4 год. Після цього стандартний час зарядки становить приблизно 2,5 години. Про стан і хід зарядки вказує світловий індикатор **A2**. Повністю заряджений акумулятор забезпечить час роботи приблизно 45 хв.

Світловий індикатор (A2)	
Постійне синє світло	Сигнал роботи приладу / Повний заряд акумулятора
Миготить синім	Акумулятор заряджається.
Швидко блимає синім (20х)	Розряджений акумулятор розрядився (прилад вимикається)

### Зверніть увагу

- Прилад не можна використовувати під час заряджання. Після від'єднання від адаптера прилад залишиться вимкненим.
- **Не перевищуйте вказаний час зарядки!** Як тільки індикатор зарядки стане синім, від'єднайте адаптер від мережі.
- Дайте пилососу зарядитися, як тільки його продуктивність всмоктування стане слабшою.
- Під час використання пилососу протягом тривалого часу або в умовах високої температури акумулятор може бути занадто гарячим для заряджання. Перед зарядкою дайте акумулятору охолонути.

## IV. ЗАСТОСУВАННЯ ПРИЛАДУ

Перед використанням дайте приладу достатньо зарядитися.

### КОНТРОЛЬ

Кнопка **(A1) УВІМКНЕНО/ ВИМКНЕНО** - перемикач включення/виключення пилососа

### ПОРЯДОК ВИКОРИСТАННЯ

1. За допомогою контейнера D, розпилювача та швабри в поєднанні з відповідним м'яким засобом видалить грубі механічні забруднення з поверхні.
2. Використовуючи засіб для миття вікон, витріть зайву вологу з брудом, за допомогою ракеля С обережно притисніть до поверхні, що очищається, і протріть всю поверхню плавними рухами. **Під час використання слідкуйте за лінією MAX і за потреби доповніть контейнер В!**
3. Вимкніть прилад і спорожніть ємність В після використання.

#### Коментар

- Спочатку спорожніть ємність В і лише потім вийміть її з приладу!
- Ви також можете використовувати інші відповідні інструменти для видалення механічних домішок, наприклад, контейнер із розпилювачем та шваброю, що постачається.
- Для правильної роботи дотримуйтесь рекомендований кут між очищеною поверхнею та ракелем від 45 ° до 90 ° (мал.3),
- Якщо ви хочете зберігати засіб для чищення в контейнері D для подальшого використання, поверніть клапан розпилення в положення «**ВИМКНЕНО**» Розташуйте, щоб уникнути надмірного випаровування.
- Утилізуйте (злийте) бруд.

## V. ОЧИЩЕННЯ ТА ОБСЛУГОВУВАННЯ

Обробіть поверхню приладу та адаптера м'якою вологою ганчіркою, не використовуйте агресивні та агресивні засоби для чищення!

### Інші частини

Очистіть шпатель С вологою ганчіркою. Пластикові деталі **(B, B2, B5, B6, B7, D, D1, D2, D3)** промити підпроточною водою. Текстильну швабру **D4** можна прополоскати під проточною водою або випрати в пральній машині.

Після обслуговування дайте всьому добре висохнути. Зберігайте прилад належним чином очищеним усухому, без пилу місці, недоступному для дітей та сторонніх осіб.

## VI. ОХОРОНА НАВКОЛИШНЬОГО СЕРЕДОВИЩА



Якщо дозволяють розміри, на всіх деталях є етикетки матеріалів, що використовуються для виготовлення упаковки, комплектуючих і аксесуарів, а також їх переробки. Символи, зазначені на виробі або в супровідній документації, означають, що використані електричні чи електронні вироби не можна утилізувати разом із побутовими відходами. Для належної утилізації продукту здайте його в спеціальні місця збору, де він буде безкоштовно прийнятий. Відповідна утилізація продукту може допомогти зберегти цінні природні ресурси та запобігти можливим негативним впливам на навколишнє середовище та здоров'я людей, які можуть бути можливими наслідками неправильної утилізації відходів. За більш детальною інформацією звертайтеся до місцевих органів влади або в найближчий пункт збору. За неналежну утилізацію цього типу відходів можуть бути накладені штрафи відповідно до національних правил. Якщо прилад має бути виведений з експлуатації назавжди, після відключення його від джерела живлення рекомендується відрізати шнур живлення, і таким чином його не можна буде використовувати знову.

## VII. ТЕХНІЧНІ ДАНІ

Клас захисту приладу / адаптера	III. / II.
Акумулятор	3,7 V Li-Ion
Мережевий адаптер	100-240 V (AC) / 5 V (DC)
Вага	(кг) - 0.8
Приблизні розміри виробу (Д x Ш x В), (мм)	337 x 135 x 283

Заявлений рівень звукової потужності становить 66 дБ (А) відносно 1 пВт

**Виробник залишає за собою право змінювати технічні характеристики та зміст будь-яких аксесуарів відповідно до моделі продукту.**

**24-місячна гарантія не поширюється на зменшення корисної ємності акумулятора через його використання або старіння. Корисна ємність зменшується залежно від того, як використовується акумулятор.**

**Заміна компонентів, які потребують втручання в електричну частину приладу, повинна проводитися в спеціалізованій майстерні! Недотримання інструкцій виробника позбавляє права на гарантійний ремонт!**

**Попередження та символи, що використовуються на приладі, упаковці або в інструкції з експлуатації:**

HOUSEHOLD USE ONLY. - Тільки для домашнього використання.  
DO NOT IMMERSE IN WATER OR OTHER LIQUIDS. - Не занурювати у воду або інші рідини.



TO AVOID DANGER OF SUFFOCATION, KEEP THIS PLASTIC BAG AWAY FROM BABIES AND CHILDREN. DO NOT USE THIS BAG IN CRIBS, BEDS, CARRIAGES OR PLAYPENS. THIS BAG IS NOT A TOY!

Щоб уникнути небезпеки задухи, зберігайте поліетиленовий пакет подалі від немовлят і дітей. Не використовуйте пакет у люльках, ліжечках, колясках або манежах. Поліетиленовий пакет - не іграшка.



– Символ застереження.



*eta*

© DATE 28/2/2019

e.č.11/2019

**Výrobce / Výrobca / Producer /  
Gyártó / Producent / Hersteller:**

ETA a. s., náměstí Práce 2523, 760 01 Zlín, CZ,  
info@eta.cz

