

<i>Sendvičovač</i> • NÁVOD K OBSLUZE	CZ	2-7
<i>Sendvičovač</i> • NÁVOD NA OBSLUHU	SK	8-13
<i>Sandwich maker</i> • INSTRUCTIONS FOR USE	EN	14-18
<i>Szedvics sütő</i> • HASZNÁLATI UTASÍTÁS	HU	19-24
<i>Opiekacz</i> • INSTRUKCJA OBSŁUGI	PL	25-30
<i>Sandwichmaker</i> • BEDIENUNGSANLEITUNG	DE	31-35

Sorento



NÁVOD K OBSLUZE

Vážený zákazník, děkujeme Vám za zakoupení našeho produktu. Před uvedením tohoto přístroje do provozu si velmi pozorně přečtěte návod k obsluze a tento návod spolu s pokladním dokladem a podle možností i s obalem a vnitřním obsahem obalu dobře uschovejte.

I. BEZPEČNOSTNÍ UPOZORNĚNÍ



- Instrukce v návodu považujte za součást spotřebiče a postupte je jakémukoliv dalšímu uživateli spotřebiče.
- Zkontrolujte, zda údaj na typovém štítku odpovídá napětí ve Vaší elektrické zásuvce. Vidlici napájecího přívodu je nutné připojit pouze do zásuvky elektrické instalace, která odpovídá příslušným normám.
- Tento spotřebič mohou používat děti ve věku 8 let a starší a osoby se sníženými fyzickými, smyslovými či mentálními schopnostmi nebo nedostatkem zkušeností a znalostí, pokud jsou pod dozorem nebo byly poučeny o používání spotřebiče bezpečným způsobem a rozumí případným nebezpečím. Děti si se spotřebičem nesmějí hrát. Čištění a údržbu prováděnou uživatelem nesmějí provádět děti, pokud nejsou starší 8 let a pod dozorem. Děti mladší 8 let se musí držet mimo dosah spotřebiče a jeho přívodu.
- Před výměnou příslušenství nebo přístupných částí, před montáží a demontáží, před čištěním nebo údržbou, nebo **po ukončení práce**, spotřebič vypněte a **odpojte od el. sítě** vytažením vidlice napájecího přívodu z el. zásuvky!
- Při manipulaci se spotřebičem postupujte tak, aby nedošlo k poranění (např. **popálení, opaření**).
- **POZOR** – Spotřebič není určen pro činnost prostřednictvím vnějšího časového spínače, dálkového ovládání nebo jakékoli jiné součásti, která spíná spotřebič automaticky, protože existuje nebezpečí vzniku požáru, pokud by byl spotřebič zakryt nebo nesprávně umístěn v okamžiku uvedení spotřebiče do činnosti.
- **UPOZORNĚNÍ** – Některé části tohoto výrobku se mohou stát velmi horkými a způsobit popálení. Povrch topného článku obsahuje po použití zbytkové teplo. Zvláštní pozornost musí být věnována přítomnosti dětí a hendikepovaných lidí.
- Je-li spotřebič v činnosti, zabraňte v kontaktu s ním domácím zvířatům, rostlinám a hmyzu.
- **Vidlici napájecího přívodu nezasunujte do el. zásuvky a nevytahujte z el. zásuvky mokřma rukama a taháním za napájecí přívod!**
- Při prvním zapnutí spotřebiče může dojít k případnému krátkému, mírnému zakouření, které není na závadu a není důvodem k reklamaci spotřebiče.
- Spotřebič je vybaven bezpečnostní pojistkou, která jej chrání proti přehřátí.
- Z hlediska požární bezpečnosti spotřebič vyhovuje **ČSN 06 1008**. Ve smyslu této normy se jedná o spotřebiče, které lze provozovat na stole nebo podobném povrchu s tím, že ve směru hlavního sálání, musí být dodržena bezpečná vzdálenost od povrch hořlavých hmot **500 mm** a v ostatních směrech **100 mm**.

- Neumisťujte spotřebič na nestabilní, křehké a hořlavé podklady (např. **skleněné, papírové plastové, dřevěné-lakované desky a různé tkaniny/ubrusy**).
- Případné texty v cizím jazyce a obrázky uvedené na obalech, nebo výrobku, jsou přeloženy a vysvětleny na konci této jazykové mutace.
- **VAROVÁNÍ:** Při nesprávném používání přístroje, které není v souladu s návodem k obsluze, existuje riziko poranění.
- Tento spotřebič včetně jeho příslušenství používejte pouze pro účel, pro který je určen tak, jak je popsáno v tomto návodu. Spotřebič nikdy nepoužívejte pro žádný jiný účel.
- Výrobce neodpovídá za škody způsobené nesprávným používáním spotřebiče a příslušenství (např. **znehodnocení potravin, poranění, popálení, opaření, požár, apod.**) a není odpovědný za spotřebič v případě nedodržení výše uvedených bezpečnostních upozornění.

POUŽÍVÁNÍ SPOTŘEBIČE:

- Spotřebič je určen pouze pro použití v domácnostech a pro podobné účely (v obchodech, kancelářích a podobných pracovištích, v hotelích, motelech a jiných obytných prostředích, v podnicích zajišťujících nocleh se snídaní)! Není určen pro komerční použití!
- **Spotřebič, jeho kabel ani zástrčku nikdy neponořujte do vody (ani částečně). Zároveň zabraňte jejich políti.**
- Nepoužívejte spotřebič k vytápění místnosti!
- Spotřebič nepoužívejte venku!
- **Spotřebič nesmí být používán ve vlhkém nebo mokřém prostředí a v jakémkoliv prostředí s nebezpečím požáru nebo výbuchu** (prostory kde jsou skladovány chemikálie, paliva, oleje, plyny, barvy a další hořlavé, případně těkavé, látky).
- Spotřebič nepoužívejte k jiným účelům (např. k **sušení výrobků z textilu, obuvi** atd.) než doporučuje výrobce.
- Před výměnou příslušenství (desek) nechte spotřebič vychladnout a vždy používejte pouze shodný pár výměnných desek.
- Spotřebič nenechávejte v provozu bez dozoru a kontrolujte ho po celou dobu přípravy potravin.
- Při manipulaci se spotřebičem používejte držadlo.
- Spotřebič používejte pouze v pracovní poloze na místech, kde nehrozí jeho převrnutí a v dostatečné vzdálenosti od tepelných zdrojů (např. **kamna, sporák, vařič, trouba, gril**), hořlavých předmětů (např. **záclony, závěsy** atd.) a vlhkých povrchů (např. **dřezy, umyvadla** atd.).
- Před přípravou odstraňte z potravin případné obaly (např. **papír, PE sáček**, atd.).
- Při přípravě je možné samovznícení připravovaných potravin. V případě náhlého vzplanutí odpojte spotřebič od elektrické sítě a oheň uhaste.
- Spotřebič nepřenášejte v horkém stavu, při překlopení hrozí nebezpečí úrazu popálením.
- Aby se zajistila bezpečnost a správná funkčnost přístroje, používejte jen originální náhradní díly a výrobcem schválené příslušenství.

NAPÁJECÍ KABEL:

- Jestliže je napájecí přívod tohoto spotřebiče poškozen, musí být nahrazen výrobcem, jeho servisním technikem nebo podobně kvalifikovanou osobou, aby se tak zabránilo vzniku nebezpečné situace.
- Nikdy spotřebič nepoužívejte, pokud má poškozený napájecí přívod nebo vidlici, pokud nepracuje správně, upadl na zem a poškodil se nebo spadl do vody. V takových případech zanechte spotřebič do

odborného servisu k prověření jeho bezpečnosti a správné funkce.

- Napájecí přívod nikdy nepokládejte na horké plochy, ani jej nenechávejte viset přes okraj stolu nebo pracovní desky. Zavaděním nebo zataháním za přívod např. dětmi může dojít k převržení či stažení spotřebiče a následně k vážnému zranění!
- Napájecí přívod nesmí být poškozen ostrými nebo horkými předměty, otevřeným plamenem, nesmí se ponořit do vody ani ohýbat přes ostré hrany.
- Pravidelně kontrolujte stav napájecího přívodu spotřebiče.
- V případě potřeby použití prodlužovacího přívodu je nutné, aby nebyl poškozen a vyhovoval platným normám.
- Instrukce v návodu považujte za součást spotřebiče a postupte je jakémukoliv dalšímu uživateli spotřebiče.
- Zkontrolujte, zda údaj na typovém štítku odpovídá napětí ve Vaší elektrické zásuvce. Vidlici napájecího přívodu je nutné připojit pouze do zásuvky elektrické instalace, která odpovídá příslušným normám.

II. POPIS SPOTŘEBIČE (obr. 1)

A – sendvičovač

A1 – odklápěcí víko

A2 – kontrolní světla

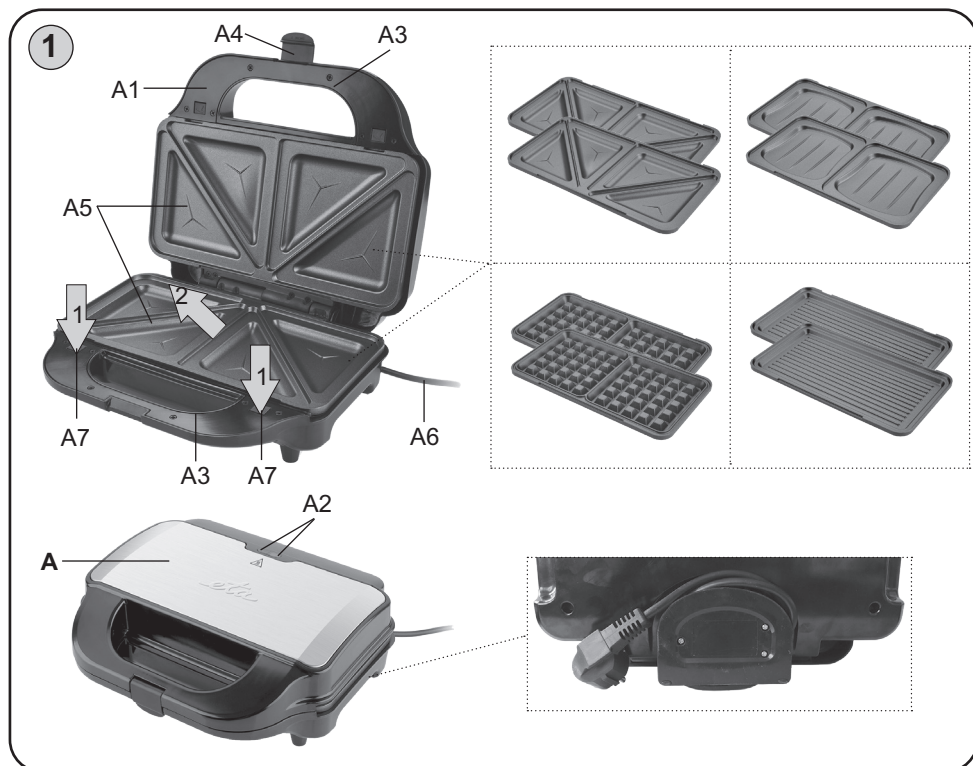
A3 – držadlo

A4 – uzávěr

A5 – vyměnitelné desky (sendvičovací - trojúhelníky a lastury / grilovací / vařovací)

A6 – napájecí přívod

A7 – tlačítka aretace vyměnitelných desek



III. PŘÍPRAVA K POUŽITÍ

Odstraňte veškerý obalový materiál a vyjměte sendvičovač. Ze sendvičovače odstraňte všechny případné adhezivní fólie, samolepky nebo papír. Při prvním uvedení do provozu a při otevřeném okně nechte rozehřívání sendvičovač v činnosti cca 10 minut, potom ho vypněte a nechte vychladnout. Po vychladnutí otřete části, které přijdou do styku s potravinami měkkým, vlhkým a čistým hadříkem nebo papírovou utěrkou. Nyní je spotřebič připraven k použití.

Výměna desek

Stiskněte tlačítko **A7** a desku **A5** vyklopením odejměte (obr. 1). Prolisy na desce zasuňte do dvou otvorů v plášti a následně přiklopením zajistíte (ozve se slyšitelné cvaknutí).

IV. POKYNY K OBSLUZE

Sendvičovač umístěte na vhodný rovný a suchý povrch (např. kuchyňský stůl), ve výšce minimálně 85 cm, mimo dosah dětí a nesvéprávných osob. Ponechte volný prostor pro řádnou ventilaci. Pro zvolení požadovaných vyměnitelných desek vyjměte ty, které jsou umístěny v přístroji (pokud zrovna ty nechcete použít).-Vidlici napájecího přívodu **A6** zasuňte do el. zásuvky. El. zásuvka musí být dobře přístupná, aby bylo možno spotřebič v případě nebezpečí snadno odpojit od el. sítě. Rozsvítí se červené a zelené kontrolní světlo **A2**, které signalizuje připojení k el. síti. Desky se začnou nahřívat. Jakmile je dosaženo pracovní teploty, zhasne zelené kontrolní světlo **A2**. Odjistěte uzávěr **A4** a odklopte víko **A1** pomocí držadla **A3**. Připravené potraviny položte na spodní desku **A5**, přiklopte víko a zajistěte ho uzávěrem **A4**. **Nezavírejte víko za použití nadměrné síly!** Během přípravy potravin se bude zelené kontrolní světlo rozsvěcovat a zhasínat, což je známkou toho, že termostat udržuje správnou teplotu. Po ukončení přípravy odklopte víko a vyjměte potraviny (za pomoci např. **dřevěné špachtle**). K vyjmutí nepoužívejte ostré kovové nástroje (např. **kleště, obracečky, nůž nebo jiné ostré kovové kuchyňské náčiní**), mohly by poškodit nepřilnavou povrchovou úpravu desek). **Zpracované potraviny na deskách nikdy nekrájejte!**

Poznámky

- Před vložením potravin nechte desky **A5** vždy rozehřát na pracovní teplotu. Při nahřívání desek nechte víko přiklopené. Nedotýkejte se desek, protože jsou **HORKÉ!** Obzvlášť dejte pozor na to, aby se desek **nedotýkaly děti a nesvéprávné osoby!**
- Doporučujeme při manipulaci používat ochranné pracovní pomůcky (např. chňapky).
- Před konzumací zkontrolujte dostatečné tepelné zpracování pokrmu. Pokud připravované pokrmy nejsou dostatečně udělané, v přípravě pokračujte.
- Při používání sendvičovače dochází vlivem dilatace materiálů k občasnému vydání **charakteristického zvuku (praskání)**.
- Nikdy mezi desky a topné těleso nevkládejte alobal ani jiný materiál nebo předměty.
- Nikdy nepokládejte chladnou desku na horké topné těleso.

Veškeré časy přípravy pokrmů doporučené v odborné literatuře (kuchařkách) předpokládají, že potraviny mají teplotu chladničky. Příprava zamraženého masa může trvat podstatně déle. Časy příprav (zpracování) potravin jsou pouze přibližné a pohybují se v jednotkách minut (cca 3-8 min). Délku přípravy si můžete upravit dle Vaší chuti, čím déle bude příprava probíhat, tím bude potravina (např. sendviče, maso) vypečenější, křupavější. Při přípravě vafel nikdy zcela nezaplňujte spodní desku těstem, aby nedošlo k přetečení.

DOPORUČENÉ A OSVĚDČENÉ RECEPTY VÝROBCE K PŘÍPRAVĚ VAFLÍ

Ingredience pro přípravu 5 - 6 ks vaflí:

1. RECEPT: 1/2 lžičky soli, 175 g hladké mouky, 3 ks vejce, 7 lžic rostlinného oleje 150 ml mléka, 1-2 lžice cukru krystal 2 lžičky kypřicího prášku do pečiva
2. RECEPT: 2 ks vejce, 4 lžice třtinového cukru, 300 ml rýžového „mléka“, 250 g špaldové celozrnné mouky, 1/2 lžičky sody, 2 lžičky kypřicího prášku (z vinného kamene), špetku soli

Postup přípravy:

V míse smícháme suché přísady. Oddělíme bílky od žloutků a bílky ušleháme do tuha. K suchým přísadám přidáme tekuté (olej, mléko, žloutky) a šleháme, dokud není těsto na vafle hladké. Přidáme ušlehané bílky. Těsto nechte odstát cca 6 minut.

- Nechte řádně přehřát přístroj cca 3,5 minuty.
- Plata lehce potřete olejem.
- Ideálně těsto nalejte ihned po zhasnutí zelené kontrolky **A2** přibližně v množství jako na obrázku níže.



Nechejte péct 7-10 minut.



Díky vyšším vaflovacím deskám, než je běžné u podobných produktů na trhu, je možné dosáhnout velkých, nadýchaných vaflí. K tomu však je potřeba dodržet správný postup přípravy a tedy využít jeden z našich 2 receptů. Výsledek pečení nemusí být totiž ideální, pokud použijete recept s vyšším poměrem mléka oproti mouce.

Při přípravě masa může docházet ke kondenzaci vody v okolí tlačítek aretace **A7**. Dbejte zvýšené opatrnosti, aby se voda nedostala do spotřebiče. Častějším obracením potraviny lépe propečete. Před grilováním zeleniny, ryb nebo libového masa, doporučujeme potřít desky rostlinným olejem nebo postříkat speciálním sprejem proti připékání potravin.

V případě přípravy masa s obsahem tuku či marinovaných potravin není třeba desky takto ošetřovat. Používejte pouze čerstvé potraviny (ne mražené). Pokud budete připravovat různé druhy potravin za sebou (např. maso, ryby, ovoce), doporučujeme mezi jednotlivými chody desky očistit od zbytků pomocí dřevěné obrabečky nebo stěrky.

V. ÚDRŽBA

Spotřebič čistěte až po jeho vyhladnutí! Čištění provádějte pravidelně po každém použití spotřebiče! Nepoužívejte drsné a agresivní čisticí prostředky (např. **ostré předměty, škrabky, chemická rozpouštědla, ředidla, žíravé prostředky na čištění trub nebo jiná rozpouštědla**)! Nepoužívejte také žádné zařízení na tlakové mytí (např. **myčku, wapku, parní čističe**)! Pro snadnější čištění můžete vyjmout desky z pláště sendvičovače.

Na plášť použijte čisticí prostředky určené dle návodu k použití na plastové povrchy a čištění provádějte otíráním měkkým vlhkým hadříkem. Normální je, že se v průběhu času barva povrchu mění.

Tato změna, ale žádným způsobem nemění vlastnosti povrchu a není důvodem k reklamaci spotřebiče!

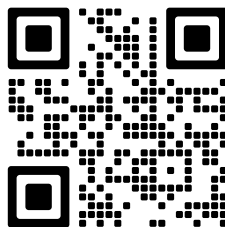
VI. EKOLOGIE



Pokud to rozměry dovolují, jsou na všech kusech vytištěny znaky materiálů použitých na výrobu balení, komponentů a příslušenství, jakož i jejich recyklace. Uvedené symboly na výrobku nebo v průvodní dokumentaci znamenají, že použité elektrické nebo elektronické výrobky nesmí být likvidovány společně s komunálním odpadem. Za účelem jejich správné likvidace je odevzdejte na k tomu určených sběrných místech, kde budou přijaty zdarma. Správnou likvidací tohoto produktu pomůžete zachovat cenné přírodní zdroje a napomáháte prevenci potenciálních negativních dopadů na životní prostředí a lidské zdraví, což by mohly být důsledky nesprávné likvidace odpadů. Další podrobnosti si vyžádejte od místního úřadu nebo nejbližšího sběrného místa. Při nesprávné likvidaci tohoto druhu odpadu mohou být v souladu s národními předpisy uděleny pokuty. Pokud má být spotřebič definitivně vyřazen z provozu, doporučuje se po odpojení napájecího přívodu od el. sítě přívod odříznout, spotřebič tak bude nepoužitelný.

Údržbu rozsáhlejšího charakteru nebo údržbu, která vyžaduje zásah do vnitřních částí spotřebiče, musí provést odborný servis! Nedodržením pokynů výrobce zaniká právo na opravu!

Případné další informace o spotřebiči a servisní síti získáte na infolince +420 545 120 545 nebo na internetové adrese www.eta.cz. Informace k reklamaci a opravě výrobků naleznete na stránkách www.eta.cz/servis-eu.



VII. TECHNICKÁ DATA

Napětí (V)	uvedeno na typovém štítku výrobku
Příkon (W)	uvedeno na typovém štítku výrobku
Hmotnost cca (kg)	3,7
Spotřebič třídy ochrany	I.
Rozměry cca (mm)	294 x 254 x 115

Změna technické specifikace a obsahu případného příslušenství dle modelu výrobku vyhrazena výrobcem.

UPOZORNĚNÍ A SYMBOLY POUŽITÉ NA SPOTŘEBIČI, OBALECH NEBO V NÁVODU

HOT – Horké; HOUSEHOLD USE ONLY – Pouze pro použití v domácnosti.

DO NOT COVER – Nezakrývat.; DO NOT IMMERSE IN WATER OR OTHER LIQUIDS – Neponořovat do vody nebo jiných tekutin.



TO AVOID DANGER OF SUFFOCATION, KEEP THIS PLASTIC BAG AWAY FROM BABIES AND CHILDREN. DO NOT USE THIS BAG IN CRIBS, BEDS, CARRIAGES OR PLAYPENS. THIS BAG IS NOT A TOY. Nebezpečí udušení. Nepoužívejte tento sáček v kolébkách,

postýlkách, kočárcích nebo dětských ohrádkách. PE sáček odkládejte mimo dosah dětí. Sáček není na hrani.



UPOZORNĚNÍ



UPOZORNĚNÍ: HORKÝ POVRCH

Sendvičovač

eta 3151-10

Sorento

NÁVOD NA OBSLUHU

Vážený zákazník, ďakujeme Vám za zakúpenie nášho produktu. Pred uvedením tohto prístroja do prevádzky, si veľmi pozorne prečítajte návod na obsluhu a tento návod spolu s dokladom o predaji a podľa možností aj s obalom a vnútorným vybavením obalu dobre uschovajte.

I. BEZPEČNOSTNÉ UPOZORNENIA



- Inštrukcie v návode považujte za súčasť spotrebiča a postúpte ich akémukoľvek ďalšiemu užívateľovi spotrebiča.
- Skontrolujte, či údaj na typovom štítku zodpovedá napätiu vo vašej elektrickej zásuvke. Vidlicu napájacieho prívodu treba pripojiť do správne zapojenej a uzemnenej zásuvky podľa STN!
- Tento spotrebič môžu používať deti vo veku 8 rokov a staršie a osoby so zníženými fyzickými alebo mentálnymi schopnosťami alebo nedostatkom skúseností a znalostí, pokiaľ sú pod dozorom alebo boli poučené o používanie tohto spotrebiča bezpečným spôsobom a rozumie prípadným nebezpečenstvom. Deti si so spotrebičom nesmú hrať. Čistenie a údržbu vykonávanú užívateľom nesmú vykonávať deti bez dozoru. Deti mladšie ako 8 rokov sa musia držať mimo dosah spotrebiča a jeho prívodu.
- Pred výmenou príslušenstva alebo prístupných častí, pred montážou a demontážou, pred čistením alebo údržbou, spotrebič vypnite a odpojte od el. siete vytiahnutím vidlice napájacieho prívodu z elektrickej zásuvky!
- Pri manipulácii so spotrebičom postupujte tak, aby nedošlo k poraneniu (napr. **popáleniu, obareniu**).
- **POZOR:** Nepoužívajte tento spotrebič v spojení s tepelne citlivým radiacím zariadením, programátorom, časovačom alebo akýmkoľvek iným zariadením, ktoré zapína spotrebič automaticky, pretože v prípade, že by bol spotrebič zakrytý alebo premiestnený, hrozí nebezpečenstvo požiaru.
- **UPOZORNENIE** – Niektoré časti tohto výrobku sa môžu stať veľmi horúcimi a spôsobíť popálenie. Povrch ohrievacieho telesa zostáva po použití horúci. Zvláštna pozornosť musí byť venovaná pri prítomnosti detí a hendikepovaných ľudí.
- Ak je spotrebič v činnosti, zabráňte v kontakte s ním domácim zvieratám, rastlinám a hmyzu.
- **Vidlicu napájacieho prívodu nezasúvajte do elektrickej zásuvky a nevyťahujte ju z nej mokrymi rukami a ťahaním za napájací prívod!**
- Pri prvom zapnutí spotrebiča môže dôjsť k prípadnému krátkemu miernemu zadymeniu, čo nie je porucha a nie je to dôvod na reklamáciu spotrebiča.
- Nepokladajte spotrebič na nestabilné, krehké a horľavé podklady (napr. **sklenené, papierové, plastové, lakované dosky a rôzne tkaniny/obrusy**).
- Spotrebič má bezpečnostnú poistku, ktorá ho chráni pred prehriatím.
- **VAROVANIE:** Pri nesprávnom používaní prístroja, ktoré nie je v súlade s návodom na obsluhu, existuje riziko poranenia.

- Z hľadiska požiarnej bezpečnosti môže spotrebič pracovať na stole alebo povrchoch podobných stolu pod podmienkou, že v smere hlavného sálenia tepla musí byť dodržaná bezpečná vzdialenosť od horľavých predmetov min. **500 mm**, v ostatných smeroch min. **100 mm**.
- Prípadné texty v cudzom jazyku a obrázky uvedené na obaloch, alebo výrobku, sú preložené a vysvetlené na konci tejto jazykovej mutácie.
- Tento spotrebič vrátane príslušenstva používajte iba na účel, na ktorý je určený tak, ako je popísané v tomto návode. Spotrebič nikdy nepoužívajte na žiadny iný účel.
- Výrobca nezodpovedá za škody spôsobené nesprávnym používaním spotrebiča (napr. **znehodnotenie potravín, poranenie, popálenie, oparenie alebo požiar**) a nie je povinný poskytnúť opravu na spotrebič v prípade nedodržania zhora uvedených bezpečnostných upozornení.

POUŽÍVANIE SPOTREBIČA:

- Spotrebič je určený len pre použitie v domácnostiach a pre podobné účely (v obchodoch, kanceláriách a podobných pracoviskách, v hoteloch, moteloch a iných obytných prostrediach, v podnikoch zaisťujúcich nocľah s raňajkami)! Nie je určený pre komerčné použitie!
- **Spotrebič, jeho kábel ani zástrčku nikdy neponárajte do vody (ani čiastočne). Zároveň zabráňte ich poliatí.**
- **Spotrebič nepoužívajte na vyhrievanie miestnosti!**
- Spotrebič nepoužívajte vonku!
- **Spotrebič nesmie byť používaný vo vlhkom alebo mokrom prostredí a v akomkoľvek prostredí s nebezpečenstvom požiaru alebo výbuchu** (priestory kde sú skladované chemikálie, palivá, oleje, plyny, farby a ďalšie horľavé, prípadne prchavé, látky).
- Spotrebič nepoužívajte na iné účely (napr. na **sušenie textilu alebo obuvi**).
- Spotrebič nenechávajte v činnosti bez dozoru a kontrolujte ho počas celej doby prípravy!
- Pri manipulácii so spotrebičom používajte držadlo.
- Spotrebič používajte výhradne v pracovnej polohe na miestach, kde nehrozí jeho prevrhnutie a v dostatočnej vzdialenosti od tepelných zdrojov (napr. **kachlí, sporáka, variča, teplovzdušnej rúry, grilu**), horľavých predmetov (napr. **záclon, závesov**) alebo vlhkých povrchov (ako sú **výlevky, umývadlá**).
- Pred prípravou odstráňte z potravín prípadné obaly (napr. **papier, PE-vrečko**).
- Ak budete na prípravu používať starý olej alebo tuk, môže sa sám vznietiť. V prípade, že sa tak stane, odpojte spotrebič od elektrickej siete a plameň uhasťe.
- Spotrebič neprenášajte v horúcom stave, pri eventuálnom preklopení hrozí nebezpečenstvo úrazu popálením.
- Aby sa zaisťovala bezpečnosť prístroja a správna funkčnosť spotrebiča, používajte iba originálne náhradné diely a výrobcom schválené príslušenstvo.

NAPÁJACÍ KÁBEL:

- Ak je napájací prívod tohto spotrebiča poškodený, musí byť prívod nahradený výrobcom, jeho servisným technikom alebo podobne kvalifikovanou osobou, aby sa tak zabránilo vzniku nebezpečnej situácie.
- Spotrebič v žiadnom prípade nepoužívajte, ak má poškodený napájací prívod alebo vidlicu, ak nepracuje správne alebo spadol na zem a poškodil sa alebo spadol do vody. V takýchto prípadoch spotrebič odneste do špecializovaného servisu, aby preverili jeho

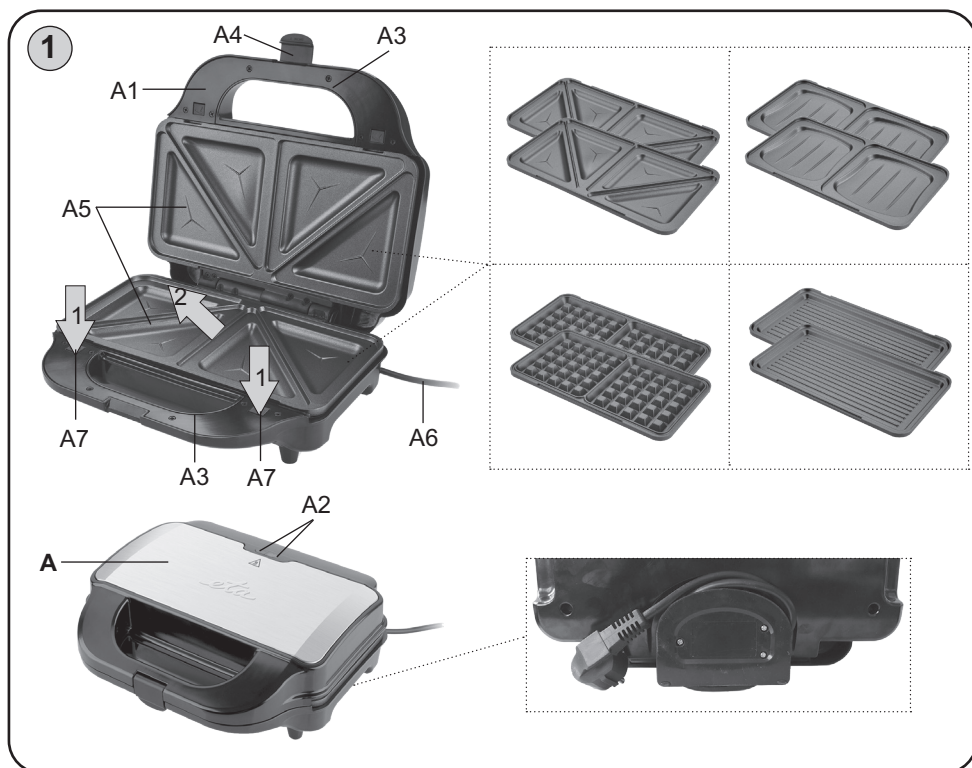
bezpečnosť a správnu funkciu.

- Napájací prívod nikdy nekladte na horúce plochy, ani ho nenechávajte visieť cez okraj stola alebo pracovnej dosky. Zavadením alebo zafahaním za prívod napr. deťmi môže dôjsť k prevrhnutiu či stiahnutiu spotrebiča a následne k vážnemu zraneniu!
- Napájací prívod nesmie byť poškodený ostrými alebo horúcimi predmetmi, otvoreným plameňom, nesmie byť ponáraný do vody ani sa ohýbať cez ostré hrany.
- Napájací prívod pravidelne kontrolujte.
- V prípade potreby použitia predlžovacieho prívodu je nutné, aby nebol poškodený a vyhovoval platným normám.

II. OPIS SPOTREBIČA (obr. 1)

A — sendvičovač

- A1 — odklápacie veko
- A2 — kontrolné svetlá
- A3 — držadlo
- A4 — uzáver
- A5 — vymeniteľné platne (sendvičovacie - trojuholníky a lastúry / grilovacie / vaflovacie)
- A6 — napájací prívod
- A7 — aretácia vymeniteľných platiní



III. PRÍPRAVA NA POUŽITIE

Odstráňte všetok obalový materiál a vyberte sendvičovač. Zo spotrebiča odstráňte všetky prípadné prílnavé fólie, nálepky alebo papier. Pri prvom uvedení do činnosti a pri otvorení okna nechajte roztvorený sendvičovač v činnosti asi 10 minút, potom ho vypnite a nechajte vychladnúť. Po vychladnutí utrite všetky časti, ktoré sa dostanú do styku s potravinami mäkkou, vlhkou, čistou handričkou alebo papierovou utierkou. Teraz je spotrebič pripravený na použitie.

Výmena platní

Stlačte tlačidlo **A7** a platňu **A5** vyklepte (obr. 1). Prelisy na platni zasuňte do dvoch otvorov v plášti a potom priklopením zaistíte (zaznie počuteľné zaklapnutie).

IV. POKYNY NA OBSLUHU

Sendvičovač umiestnite na vhodný rovný a suchý povrch (napríklad kuchynský stôl), s minimálnou výškou 85 cm, mimo dosahu detí a nesvojprávnych osôb. Ponechajte voľný priestor na dobrú ventiláciu. Pre zvolenie požadovaných vymeniteľných platní vyberte tých, ktoré sú umiestnené v prístroji (ak zrovna tých nechcete použiť). Vidlicu napájacieho prívodu **A6** zasuňte do elektrickej zásuvky. Elektrická zásuvka musí byť prístupná, aby sa v prípade nebezpečenstva spotrebič dal ľahko odpojiť od elektrickej siete. Rozsvieti sa červené a zelené kontrolné svetlo **A2**, ktoré signalizuje pripojenie k el. sieti. Platne sa začnú nahrievať. Keď spotrebič dosiahne pracovnú teplotu, zhasne zelené kontrolné svetlo **A2**. Pri prvom použití sa môže objaviť krátke, mierne zadymenie, to však nie je porucha. Odistite uzáver **A4** a odklopte veko **A1** pomocou držadla **A3**. Pripravené potraviny uložte na dolnú platňu **A5**, priklopte veko a zaistite ho uzáverom **A4**. **Veko nezatvárajte príliš veľkým tlakom!** Počas prípravy potravín sa bude zelené kontrolné svetlo rozsvieťovať a zhasínať. Signalizuje to, že termostat udržiava správnu teplotu. Po skončení prípravy odklopte veko a vyberte potraviny (napríklad **drevenými obracačkami**). Pri vyberaní nepoužívajte ostré kovové nástroje (napr. kliešte, obracačky, nôž alebo iné ostré kovové kuchynské náčinie), mohli by poškodiť nepriľnavú povrchovú úpravu platní. **Spracované potraviny nikdy nekrájajte na platniach!**

Poznámka

- Pred vložením potravín nechajte platne **A5** vždy rozohriať na pracovnú teplotu. Pri nahrievaní platní nechajte veko priklopené. Nedotýkajte sa platní, sú **HORÚCE!** Najmä dbajte na to, aby sa platni **nedotkli deti a nesvojprávne osoby!**
- Odporúčame pri manipulácii používať ochranné pracovné pomôcky (napr. chňapky).
- V záujme zachovania optimálnych vlastností nepriľnavé vrstvy, nepripravujte potraviny zabalené v pečenie / pergamenovom papiera alebo v alobale.
- Pred konzumáciou skontrolujte dostatočné tepelné spracovanie pokrmu. Ak pripravované pokrm nie sú dostatočne hotové, v príprave pokračujte.
- Nikdy medzi dosky a výhrevné teleso nekladajte alobal ani čokoľvek iného.
- Nikdy nekladte chladnú dosku na horúce výhrevné teleso.

Všetky časy prípravy pokrmov odporúčané v odbornej literatúre (kuchárkach) predpokladajú, že mäso má teplotu chladničky. Príprava zmrazeného mäsa môže trvať podstatne dlhšie. Nasledujúce príklady spracovania považujte za inšpiráciu. Čas prípravy potravín sa pohybuje v minútach (asi 3—8 minút). Dĺžku prípravy si môžete upraviť podľa vlastnej chuti a čím bude dlhšia, tým chrumkavejšia a upečenejšia bude potravina. Pri príprave vafli nikdy úplne nenaplníte spodnú dosku cestom, aby nedošlo k pretečeniu.

ODPORUČENÉ A OSVEDČENÉ RECEPTY VÝROBCU NA PRÍPRAVU VAFLÍ

Ingrediencie na prípravu cca 5-6 ks vaflí:

1. RECEPT:

1/2 lyžičky soli, 175 g hladkej múky, 3 ks vajec, 7 lyžíc rastlinného oleja, 150 ml mlieka, 1-2 lyžice cukru kryštál, 2 lyžičky kypriaceho prášku do pečiva

2. RECEPT

2 ks vajec, 4 lyžice trstinového cukru, 300 ml ryžového „mlieka“, 250 g špaldovej celozrnej múky, 1/2 lyžičky sódy, 2 lyžičky kypriaceho prášku (z vinného kameňa), štipka soli

POSTUP PRÍPRAVY:

V mise zmiešame suché prísady. Oddelíme bielky od žĺtkov a bielky ušľaháme do tuha. K suchým prísadám pridáme tekuté ingrediencie (olej, mlieko, žĺtky) a šľaháme pokiaľ nie je cesto na vafle hladké. Pridáme ušľahané bielky. Cesto nechajte odležať cca 6 minút.

- Nechajte riadne predhriať prístroj cca 3,5 minúty.
- Dosky ľahko potrite olejom.
- Ideálne cesto nalejte ihneď po zhasnutí zelenej kontrolky **A2** približne v množstve ako na obrázku nižšie. Nechajte piecť 7-10 minút.



Vďaka vyšším vaflovacím doskám, než je bežné u podobných produktov na trhu, je možné dosiahnuť veľkých, nadýchaných vaflí. K tomu však je potrebné dodržať správny postup prípravy a teda využiť jeden z našich 2 receptov. Výsledok pečenia nemusí byť totiž ideálny, ak použijete recept s vyšším pomerom mlieka oproti múke.

Pri príprave mäsa môže dochádzať ku kondenzácii vody v okolí tlačidiel aretácie A7. Dbajte na zvýšenú opatrnosť, aby sa voda nedostala do spotrebiča. Častejším obracaním potraviny lepšie prepečiete. Pred grilovaním zeleniny, rýb alebo chudého mäsa odporúčame potrieť dosku rastlinným olejom alebo ho nastriekať špeciálnym sprejom proti pripekaniu potravín. Ak pripravujete masnejšie alebo marinované mäso, platňu takto netreba pripravovať. Používajte iba čerstvé potraviny (nie zmrazené). Z mäsa odstráňte šľachy a tuk. Z rýb odstráňte kosti. Potraviny, ktoré chcete grilovať, nakrájajte na tenké menšie plátky. Pokiaľ budete pripravovať rôzne druhy potravín po sebe (napríklad mäso, ryby, ovocie), odporúčame medzi jednotlivými chodmi dosky očistiť od zvyškov pomocou drevenej obracačky alebo stierky.

V. ÚDRŽBA

Sendvičovač čistite až po jeho vychladnutí! Čistite ho po každom použití! Nepoužívajte drsné a agresívne čistiace prostriedky (napr. **ostré predmety, škrabky, žieraviny určené na čistenie rúr alebo iné rozpúšťadlá**)! Nepoužívajte tiež žiadne zariadenia na tlakové mytie (napr. **umývačku riadu, vysokotlakový čistič, parné čističe**)! Platne sa budú jednoduchšie čistiť, keď ich vyberiete z pláštá sendvičovača.

Na plášť sendvičovača používajte čistiace prostriedky určené na údržbu plastov. Spotrebič

čistite mäkkou vlhkou handričkou. Počas prevádzky sa môže objaviť zhnednutie, čo je však bezvýznamné, z funkčného a hygienického hľadiska, nie je to ani dôvod na reklamáciu spotrebiča.

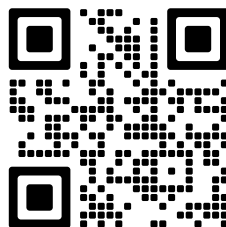
VI. EKOLÓGIA



Ak to rozmery umožňujú, na všetkých dieloch sú vytlačené znaky materiálov, ktoré sú použité na obalový materiál, komponenty a príslušenstvo, ako aj na ich recyklovanie. Uvedené symboly na výrobku alebo v sprievodnej dokumentácii znamenajú, že použité elektrické alebo elektronické výrobky nesmú byť likvidované spoločne s komunálnym odpadom. Za účelom správnej likvidácie výrobku ich odovzdajte na k tomu určených zberných miestach, kde budú prijaté zdarma. Správnu likvidáciu tohto produktu pomôžete zachovať cenné prírodné zdroje a napomáhate prevencii potenciálnych negatívnych dopadov na životné prostredie a ľudské zdravie, čo by mohli byť dôsledky nesprávnej likvidácie odpadov. Ďalšie podrobnosti si vyžiadajte od miestneho úradu alebo najbližšieho zberného miesta. Pri nesprávnej likvidácii tohto druhu odpadu môžu byť v súlade s národnými predpismi udelené pokuty. Ak má byť spotrebič definitívne vyradený z činnosti, odporúča sa po jeho odpojení od elektrickej siete odrezať napájací prívod. Spotrebič tak bude nepoužiteľný.

Údržbu rozsiahlejšieho charakteru alebo údržbu, ktorá vyžaduje zásah do vnútorných častí spotrebiča, musí vykonať iba špecializovaný servis! Nedodržaním pokynov výrobcu zaniká právo na opravu!

Prípadné ďalšie informácie o spotrebiči a servisnej sieti získate na infolinke +420 545 120 545 alebo na internetovej adrese www.eta.sk. Informácie k reklamácií a oprave výrobkov nájdete na stránkach www.eta.cz/servis-eu.



VII. TECHNICKÉ ÚDAJE

Napätie (V)	uvedené na typovom štítku výrobku
Príkon (W)	uvedené na typovom štítku výrobku
Hmotnosť (kg) asi	3,7
Spotrebič ochranej triedy	I.
Rozmery (mm)	294 x 254 x 115

Zmena technickej špecifikácie a obsahu prípadného príslušenstvo podľa modelu výrobku je vyhradená výrobcem.

HOT — horúce. HOUSEHOLD USE ONLY — Len na použitie v domácnosti. DO NOT COVER — Nezakrývať. DO NOT IMMERSE IN WATER OR OTHER LIQUIDS — Neponárať do vody alebo iných tekutín.



TO AVOID DANGER OF SUFFOCATION, KEEP THIS PLASTIC BAG AWAY FROM BABIES AND CHILDREN. DO NOT USE THIS BAG IN CRIBS, BEDS, CARRIAGES OR PLAYPENS. THIS BAG IS NOT A TOY. Nebezpečenstvo udusenía. Nepoužívajte toto vrecúško v

kolískach, postieľkach, kočíkoch alebo detských ohrádkach. PE vrecko odkladajte mimo dosahu detí. Vrecko nie je na hranie.

 UPOZORNENIE



UPOZORNENIE: HORÚCI POVRCH

Sandwich maker

eta 3151-10

Sorento

INSTRUCTIONS FOR USE

Dear customer, thank you for buying our product. Before putting the appliance into operation, read carefully these instructions for use and store this manual properly together with cash voucher and possibly with the package and the internal contents of the package.

I. SAFETY WARNING

- Consider the instructions for use as a part of the appliance and pass them on to any other user of the appliance.
- Check whether the data on the type label correspond with the voltage in your socket. The power cord plug has to be connected to the properly connected and grounded socket according to the national standard.
- This appliance can be used by children aged from 8 years and above and persons with reduced physical, sensory or mental capabilities or lack of experience and knowledge if they have been given supervision or instruction concerning use of the appliance in a safe way and understand the hazards involved. Children shall not play with the appliance. Cleaning and user maintenance shall not be made by children without supervision. Children younger than 8 years must be kept out of reach of the appliance and its power cord.
- Before replacing accessories or accessible parts, before assembly and disassembly, before cleaning or maintenance, turn off the appliance and disconnect it from the mains by pulling the power cord from the power socket!
- Please handle the appliance with care so as to avoid injuries (e.g. **burns, scalding**).
- **CAUTION** – Do not use the appliance with a program, time switch or any other part that turns the appliance on automatically as there is a risk of fire if the appliance is not covered or placed properly.
- **NOTICE** – Some parts of this product may become very hot and cause burns. The surface of the heating element retains residual heat after use. Take special care when children or handicapped persons are present.
- When the appliance is in operation, prevent pets, plants or insects to get in contact with it.
- **Do not plug the fork of the supply cord into the power outlet and do not unplug the cord with wet hands or by pulling by the supply cord!**
- When the appliance is switched on for the first time, short and slight smoke can come out that does not mean any defect and it is not a reason for claiming a defect of the appliance.
- Do not place the appliance on unstable, fragile or flammable surfaces (e.g. **glass, paper, plastic, wooden varnished boards and various fabric/table cloths**).
- With regards to fire safety, the appliance complies with **EN 60 335–2–6**. Within the intention of the standard, this appliance can be operated on a table or on a similar surface while safe distance must be maintained from flammable materials of at least **500 mm** in the direction of the main heat radiation and **100 mm** in the other directions.
- Use this appliance only for the purpose for which it was designed as specified in this user's

manual. Never use the appliance for any other purpose.

- The producer does not undertake any responsibility for damage caused by improper use of the appliance (e.g. **deterioration of food, injury, burning, scalding, fire, etc.**).

USE OF THE APPLIANCE:

- The appliance is intended for home use and similar (in shops, offices and similar workplaces, in hotels, motels and other residential environments, in facilities providing accommodation with breakfast). It is not intended for commercial use!
- **Never immerse the appliance, its cable or plug in water or other liquids (even partially). Also, prevent them from getting wet.**
- The appliance must not be used in damp or wet environment and in any environment with the danger of fire or explosion (**spaces where chemicals, fuels, oils, gases, paints and other flammable or volatile materials are stored**).
- When handling the appliance, use the handle.
- Use the appliance in the working position only at places with no risk of turning over and in sufficient distance from heat sources (e.g. **heater, stove, cooker, oven, grill**), flammable objects (e.g. **curtains, drapes, etc.**) and wet surfaces (e.g. **sinks, wash basins, etc.**).
- Spontaneous ignition of prepared food may occur during grilling. Unplug the appliance from the mains and put out the fire in case of sudden ignition.
- In order to ensure safety and proper function of the appliance, use only original spare parts and accessories approved by the manufacturer.

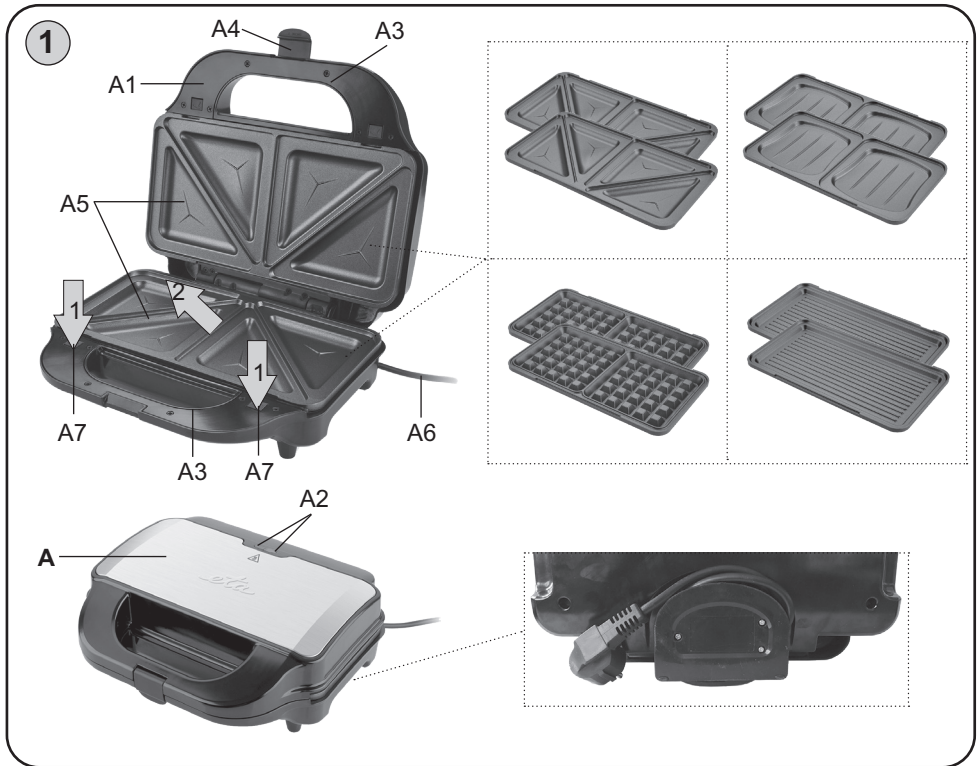
POWER CORD:

- If the power cord of the appliance is corrupted, it has to be replaced by the manufacturer, its service technician or a similarly qualified person so as to prevent dangerous situations.
- Never use the appliance if its power cord or plug is damaged, if it does not work properly, if it fell down and was damaged or if it fell to water. In this case take the appliance to a special service to check its safety and proper function.
- Never put the power cord on hot surfaces or do not let it hang over the edge of a table or a work top. Plugging or pulling the power cord e.g. by children can result in tilting over or drawing the appliance down and serious injury!
- The power cord must not be damaged with sharp or hot objects, open fire, it must not be sunk into water or bent over sharp edges.

II. DESCRIPTION OF THE APPLIANCE (Fig. 1)

A – sandwich maker

- A1 – hinged lid
- A2 – signaling lights
- A3 – handle
- A4 – lock
- A5 – replaceable plates (sandwich - triangles and shells / grill / waffle)
- A6 – power cord
- A7 – replaceable plates



III. PREPARATION FOR USE

Remove all the packing material and take out the toaster. Remove all possible adhesion foils, stick-on labels or paper from the toaster. After the first putting into operation and let an open toaster in operation with a window open for about 10 minutes, then turn it off and let it cool down. After the appliance cools down, swipe the parts that come in contact with food with a soft, wet and clean cloth or a paper towel.

Changing the boards

Press button **A7** and remove board **A5** by tilting (Picture 1). Insert the protrusions on the board to the two openings in the coating and secure by tilting (you will hear a click sound).

IV. INSTRUCTIONS FOR USE

Place the assembled appliance on a flat, steady, smooth and clean surface at a height of at least 85 cm, out of the reach of children (see sec. I. **SAFETY WARNINGS**). Leave enough space to ensure sufficient ventilation. To choose the desired replaceable plates take out those which are placed in the appliance (unless you want to use those). Plug the power cord connector **A6** to an electric socket. The socket must be readily accessible so that the appliance could be easily disconnected from the mains in case of danger. Now the appliance is ready for use. A red and green signaling light **A2** will come on, signaling connection to electric power supply. The plates will start to heat. When the operating temperature is reached, the green signaling light **A2** will come OFF.

When the appliance is used for the first time, short and slight smoke may occur which does not mean any defect. Open the lock **A4** and lift off the lid **A1** using the handle **A3**. Put the prepared food on the bottom plate **A5**, close the lid and secure it with the lock **A4**. **Do not close the lid by excessive force!** During preparation of food, the green signaling light will come on and off which means that the thermostat keeps the proper temperature. When the preparation is complete, open the lid and remove the food (using e.g. a **wooden spatula**). Do not use sharp metal tools to take the food out (e.g. pliers, turners, a knife or other sharp metal kitchenware), it could damage the non-stick surface finish of the grilling plates. **Never cut the prepared food on the plates!**

All times for food preparation recommended by professional literature (cookbooks) presume that food has the refrigerator temperature. The preparation of frozen meat may take substantially longer. The following tips for processing are examples and for your inspiration. The time of preparing food is in minutes (about 3 – 8 minutes). You can adjust the preparation time to your taste; the longer the preparation takes, the crispier the food will be. The food will be better made if you turn it over frequently.

Note

- Always let the plates **A5** heat up to the operating temperature before putting food in. When heating the plates, keep the lid closed. Do not touch the plates as they are **HOT!** Be specially careful and prevent **children and incapable persons from touching the plates!**
- We recommend using personal protective aids (e.g. **kitchen glove**) when handling.
- In order to maintain optimal properties of the non-stick layer, do not use the appliance to prepare food wrapped in baking/parchment paper or aluminium foil.
- Never place a tinfoil or any other material or objects between the boards and the heating body.
- Never place a cool board on the hot heating body.

Before grilling vegetables, fish or any meat, we recommend spreading a bit of vegetable oil on the boards or spraying the boards with a special spray for roasting. You do not need to treat the boards in the aforementioned way if you are preparing fatty meat or marinated food. Use only fresh food (not frozen). Remove any tendons and fat from the meat. Remove bones from the fish. Cut the food you want to grill into thin smaller slices. If you are going to prepare different types of food consecutively (e.g. meat, fish, fruit), we recommend cleaning the boards between individual food from any residues by a wooden spoon or spatula.

Clean the toaster only when it has cooled down! Clean the appliance regularly after each use. Do not use rough and aggressive detergents (e.g. **sharp objects, peelers, caustic agents for cleaning ovens, or other solvents**). Do not use any pressure-cleaning appliance (e. g. **dishwasher, WAP, steam cleaners**)! You can take out the boards from the appliance for easier cleaning. For cleaning the cover, use detergents for cleaning plastic surfaces. Clean the surface by wiping it with a soft and wet cloth. It is normal that the colour of the surface changes in the course of time. This change does not change the features of the surface in any way and thus is not a reason for sales return of the appliance!

VI. ENVIRONMENT

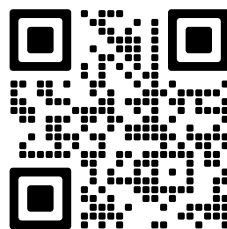


If the dimensions allow, there are marks of materials used for production of packing, components and accessories as well as their recycling on all parts. The symbols specified on the product or in the accompanying documentation mean that the used electrical or electronic products must not be disposed of together with municipal waste. For proper disposal, hand them over at the special collection places where they will be accepted free of charge. Suitable disposal of the product can help to maintain valuable natural resources and to prevent possible negative impacts on the environment and human health, which could be the possible consequences of improper waste disposal. Ask for more details at the local authority or at a collection site. Fines can be imposed for improper disposal of this type of waste in agreement with the national regulations. If the appliance is to be put out of operation, after disconnecting it from power supply we recommend its cutoff and in this way it will not be possible to use the appliance again.

More extensive maintenance or maintenance requiring intervention in the inner parts of the appliance must be carried out by professional service!

Failure to comply with the instructions of the manufacturer will lead to expiration of the right to repair!

The information regarding warranty and product repairs you can find on the website www.eta.cz/servis-eu.



VII. TECHNICAL DATA

Voltage (V)	shown on the type label of the appliance
Input (W)	shown on the type label of the appliance
Weight about (kg)	3.7
Protection class of the appliance	I.
Size of the product (mm)	294 x 254 x 115

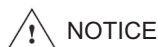
The manufacturer reserves the right to change the technical specifications and accessories for the respective models.

WARNINGS AND SYMBOLS USED ON THE APPLIANCE, PACKAGING OR IN THE INSTRUCTIONS MANUAL:

HOT. DO NOT COVER. HOUSEHOLD USE ONLY. CAUTION: BE CAREFUL OF STEAM. DO NOT IMMERSE IN WATER OR OTHER LIQUIDS.



TO AVOID DANGER OF SUFFOCATION, KEEP THIS PLASTIC BAG AWAY FROM BABIES AND CHILDREN. DO NOT USE THIS BAG IN CRIBS, BEDS, CARRIAGES OR PLAYPENS. THIS BAG IS NOT A TOY.



NOTICE



WARNING: HOT SURFACE

Szedvics sütő

eta 3151-10

Sorento

HASZNÁLATI UTASÍTÁS

Tisztelt Vevőnk! Köszönjük, hogy termékünket megvásárolta. Ezen készülék üzembehelyezése előtt kérjük, olvassa el nagyon figyelmesen annak használati utasítását és ezt az útmutatót a pénztári bizonylattal és lehetőség szerint a csomagoló anyagokkal és azok tartalmával együtt gondosan őrizze meg.

I. BIZTONSÁGI ELŐÍRÁSOK



- Az útmutató utasításait tekintse a készülék tartozékaként és juttassa el azt a készülék bármilyen további felhasználójának.
- Ellenőrizze, hogy a típustáblán levő feszültségérték megegyezik-e az Ön elektromos dugaszolóaljzatában levő feszültséggel. A csatlakozóvezeték villásdugóját csak a szabvány szerint helyesen bekötött és földelt dugaszolóaljzatba szabad becsatlakoztatni!
- Ezt a terméket 8 éves korú és idősebb gyermekek, továbbá csökkentett fizikai és mentális képességű vagy nem elegendő tapasztalattal és ismeretekkel rendelkező személyek is használhatják, amennyiben felügyelet alatt állnak vagy a készülék biztonságos használatára vonatkozóan megfelelő módon kioktatták őket és megértik az esetleges veszélyhelyzetek értelmezését. A gyermekek nem játszhatnak a készülékkel. A felhasználó által történő tisztítást és karbantartást gyermekek nem végezhetik, ha nincsenek legalább 8 évesek és csak felügyelet mellett. 8 évnél fiatalabb gyermekek csak a készülék és csatlakozó vezetéke hatósugarán kívül tartózkodhatnak.
- A tartozékok vagy hozzáférhető részek kicserélése előtt, beszerelés és szétszerelés előtt, tisztítás vagy karbantartás előtt, a készüléket kapcsolja ki és húzza ki a tápkábel dugójának kihúzásával az aljzatból!
- A készülék kezelésekor úgy járjanak el, hogy ne következhesen be sérülés (pl. **égés, forrázás**).
- **FIGYELEM:** Ne használja a készüléket olyan programmal, időkapcsolóval vagy bármely olyan alkatrészsel összekapcsoltan, amelyek a készüléket automatikusan bekapcsolhatják, mivel a készülék letakart, vagy helytelen elhelyezésekor tűzveszély keletkezhet.
- **FIGYELMEZTETÉS – A készülék egyes részei nagyon melegek lehetnek, égési sérülést okozhatnak! A fűtőelem felülete használat után is meleg marad Figyeljen oda a gyerekekre és mozgáskorlátozott emberekre!**
- A készülék működése közben kerülje a készülék és az otthoni állatok, virágok, vagy rovarok közötti kontaktust!
- **Az erőátviteli kábel villásdugóját soha ne dugja csatlakozóaljzatba, illetve soha ne húzza onnan ki nedves kézzel, vagy a kábelnél fogva!**
- A készülékelső használatbavételekor rövid, gyenge füstképződés jelentkezhet, ez nem jelent meghibásodást és nem ad okot a készülék reklamációjához.
- Tűzvédelmi szempontból a szendvicssütő a **EN 60 335–2–6** sz. szabványnak felel meg. E szabvány értelmében olyan készülékről van szó, amely asztalon vagy hasonló felületen működtethető úgy, hogy a hőkisugárzás fő irányában be kell tartani az éghető anyagok felületétől az **500 mm**-es és a többi irányban a **100 mm**-es biztonsági távolságot.

- Ne helyezze a készüléket nem stabil, törékeny és éghető felületekre (pl. **üveg–, papír–, műanyag–, fából készült–lakkozott lapokra és különböző szőtt anyagokra / abroszokra**).
- A készüléket csak arra célra használja, amire szánva van, és ahogy a használati útmutatóban le van írva. A készüléket soha se használja más célra.
- A gyártó nem felel a készülék nem rendeltetésszerű használatából eredő károkért (pl. **élelmiszer tönkretétele, sérülések, égési sebek, leforrázás, tűz stb.**).

A KÉSZÜLÉK HASZNÁLATA:

- A termék otthoni és hasonló (üzletekben, irodákban és más hasonló munkahelyeken, szállodákban, motelekben és más hasonló helyiségekben, „bed and breakfast” típusú szállodákban) használatra szánt! Nem kereskedelmi használatra!
- **A készüléket, a kábelét és a csatlakozót soha ne merítse vízbe (még részlegesen sem). Ügyeljen arra is, hogy ezek ne legyenek leöntve.**
- **A készüléket nem szabad nedves, vizes helyeken, valamint tűzveszélyes és robbanás veszélyes helyeken** (kémia szerek, üzemanyagok, olajok, gázok, festékek, stb. tárolási helyek) **használni.**
- **Amikor a készülék kezelése, használja a fogantyút.**
- A készüléket kizárólag az előírt módon, felborulással nem fenyegető helyen, hőforrásoktól (pl. **kályha, tűzhely, főzőlap, forrólevegős sütő, grill**), gyúlékony anyagoktól (pl. **függönyök stb.**) és nedves felületektől (pl. **mosogatótál, mosdótál stb.**) megfelelő távolságban használja.
- Grillezéskor az elkészítendő ételek maguktól is meggyulladhatnak. Hirtelen fellángolás esetén kapcsolja le a készüléket az elektromos hálózatról és csak azután oltsa el a tüzet.
- A készülék biztonságtechnikája és helyes működése céljából csak eredeti és a gyártócég által jóváhagyott tartalékalkatrészeket használjon.

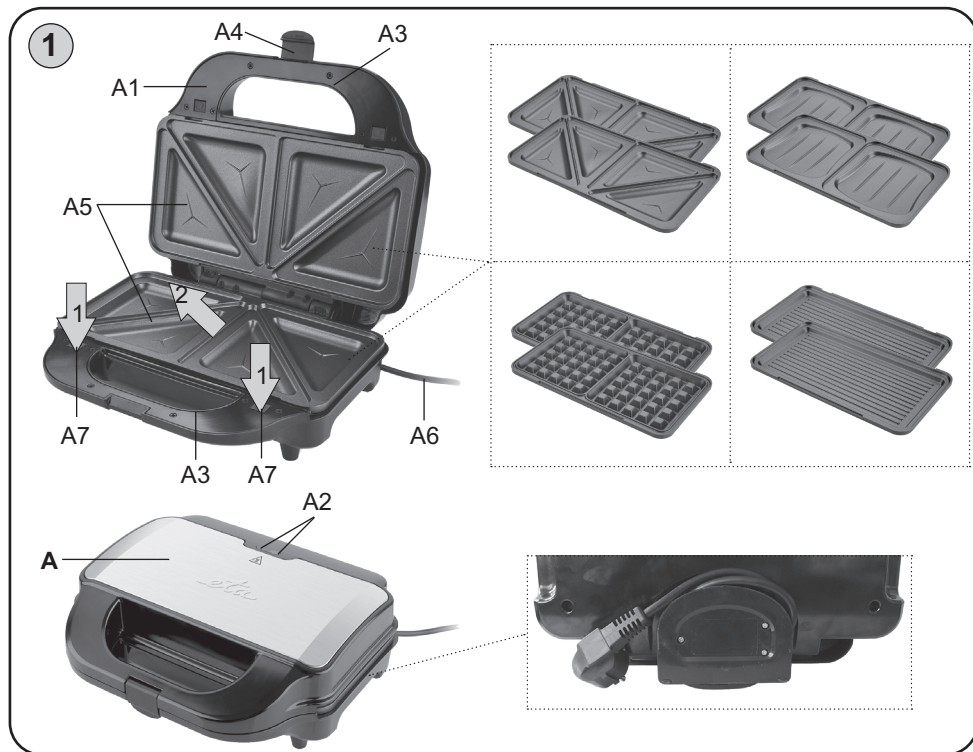
A CSATLAKOZÓ KÁBEL:

- Ha a készülék csatlakozóvezetéke megsérül, akkor azt a gyártó cég, annak szervíz szakembere vagy hasonló minősítéssel rendelkező más személy cserélje ki, hogy elkerüljük ezzel veszélyes helyzet kialakulását.
- Ne kapcsolja be a készüléket, ha annak csatlakozóvezetéke vagy villásdugója sérült, ha nem működik rendesen, ha az leesett és megsérült vagy ha vízbe esett. Ilyen esetekben adja át a készüléket szakszervizi vizsgálatokra, annak biztonsága és helyes működése ellenőrzése céljából.
- Soha ne helyezze a vezetéket forró felületre, ne hagyja az asztal, vagy a munkalap szélén át leögni. A csatlakozóvezetékbe történő beakadéskor, vagy a csatlakozó vezeték pl. gyermekek által történő meghúzásakor a készülék felborulhat, vagy leeshet és azt követően komoly sérülés történhet!
- A csatlakozóvezetéket nem szabad éles, vagy forró tárgyakkal, nyílt lánggal megrongálni, nem szabad azt vízbe meríteni sem éles peremeken át hajlítani.

II. A KÉSZÜLÉK LEÍRÁSA (1. ábra)

A – szendvics sütő

- A1 – felhajtható fedél
- A2 – ellenőrző lámpa
- A3 – fogantyú
- A4 – biztonsági zár
- A5 – cserélhető lapok (szendvicskészítéshez - háromszögletű lapok és négyszögletű lapok / grillezésre / gofri készítésére)
- A6 – csatlakozókábel
- A7 – cserélhető lapok zárolása



III. ELŐKÉSZÍTÉS A HASZNÁLATRA

Távolítsa el a csomagolóanyagot és vegye ki a szendvics sütőt. Első üzembehelyezéskor állítsa be a és nyitott ablak mellett hagyja a szétnyitott szendvics sütőt kb. 10 percig bekapcsolt állapotban, majd kapcsolja azt ki és hagyja kihűlni. Kihűlés után törölje meg azokat a részeket, amelyek az élelmiszerekkel érintkezésbe kerülnek puha, nedves, tiszta ruhadarabbal vagy papírszalvétával.

A betétek cseréje

Nyomja meg az **A7** nyomógombot és a **A5** jelű betétlapot annak felnyitásával vegye le (1. ábra). A betétlapon levő kiemelkedéseket illessze be a palást két lyukába, majd azt behajtással biztosítsa (kattanás hallatszik).

IV. KEZELÉSI ÚTMUTATÓ

Tege a készüléket a kiválasztott egyenes, stabil és tiszta felületre, maximum 85 cm magasságra, gyermekek és alkalmatlan személyektől távol. Hagyjon megfelelő helyet a szellőzésre! Ha nem szeretné a készülékben bent lévő cserélhető lapokat használni, akkor vegye ki azokat a zároló gombok **A7** megnyomásával, majd válasszon ki új lapokat. Ezután tege be ezeket az újonnan választott lapokat a készülékbe. Megfelelő elhelyezés esetén kattantást fog hallani. Ellenőrizze, hogy a tápkábel nem sérült-e, hogy nem fekszik-e a készülék alatt, vagy éles, valamint forró tárgyak közelében. Az elektromos konnektor könnyen elérhető kell, hogy legyen annak érdekében, ha bármilyen veszély lép fel könnyen ki lehessen húzni. Ezzel a készülék használatra kész állapotba kerül. Az **A6** csatlakozókábel villásdugóját helyezze a fali dugaszoló aljzatba. A piros és zöld ellenőrző lámpa jelzi a sütőlapok fűtését. A zöld ellenőrző lámpa akkor kialszik, ha a készülék elérte a munkahőmérsékletet. Oldja ki a **A4** biztonsági zárat és hajtsa fel a szendvicssütő **A1** fedelét. Az előkészített élelmiszert helyezze az alsó **A5** sütőlapra, ezután zárja vissza a készülék fedelét a zár segítségével. **A fedél lezárását ne végezze túl nagy erővel!** Ét elkészítés közben a zöld ellenőrző lámpa egy idő után kialszik, majd ismét világít, ami azt jelenti, hogy a termosztát megfelelő hőfokon tartja a készüléket. Az étel elkészítés befejezése után nyissa ki a készülék fedelét és vegye ki az ételt (pl. **fa spatula** segítségével). Ne használjon fémből készült fogót, fordítólapátot, kést vagy más éles, fémből készült konyhai segédeszközöket, megkárosíthatják a lapok tapadásmentes felületi bevonatát. **Az elkészített élelmiszert sohasé vágja a sütőlapokon!** Az étel behelyezése előtt várja meg, amíg a sütőlapok elérik a munkahőfokot.

Megjegyzés

- Az élelmiszer behelyezése előtt hagyja az **A5** lapokat felmelegedni a működési hőmérsékletre. A lapok felmelegedése közben hagyja a fedelet lecsukva. Ne érintse meg a lapokat, mert azok **FORRÓAK!** Különösen figyeljen arra, hogy a lapokat **ne érintsék meg gyermekek, vagy cselekvőképtelen személyek!**
- Tanácsosnak tartjuk a kezelés során megfelelő munkavédelmi eszközöket (pl. hő ellen védő kesztyűt) alkalmazni.
- Ne használjon sütő papírt, vagy alumínium fóliát, ellenkező esetben a tapadásmentes felület károsodását okozhatja.
- Fogyasztás előtt ellenőrizze az élelmiszer feldolgozását. Ha az étel nem készült el, folytassa a főzést.
- A lapok és a fűtőtest közé soha ne helyezzen alufóliát vagy más anyagot ill. tárgyat sem.
- Ne helyezzen a forró fűtőtestre hideg betétet.

Az ételek elkészítésére a szakirodalomban (szakácskönyvekben) közölt valamennyi időadat abból indul ki, hogy az alapanyagok a hűtőszekrény hőmérsékletén vannak. A fagyasztott hús előkészítése ezért jelentősen hosszabb ideig tart. Az étel elkészítés (feldolgozás) ideje csak hozzávetőleges és nagyságrendileg percekig tart. Az elkészítés idejét saját ízlése szerint módosíthatja, minél tovább tart az elkészítés, annál jobban átsül és ropogósabb lesz az étel (pl. a szendvics, gofri vagy a hús). Gyakrabban történő átfordítással az élelmiszer jobban átsül. Zöldségfélék, halak vagy sovány hús esetén javasoljuk a lapokat növényolajjal kenni vagy speciális, az élelmiszerek rásülését megakadályozó speciális kenőanyaggal kezelni. A zsíros húsok előkészítésénél vagy marinírozott élelmiszereknél nem kell a lapokat ilyen módon kenni. Csak friss élelmiszereket használjon (ne fagyasztottakat).

A húsból távolítsa el az inakat és a szalonnát. A halakból vegye ki a csontokat. A grillezésre készített darabokat vágja kisebb, vékonyabb szeletekre. Ha különböző fajta ételeket kíván egymás után készíteni (pl. húst, halat, gyümölcsöt) javasoljuk, hogy az egyes fogások között a betélapokat fa forgató lapát vagy kenőlap segítségével tisztítsa meg a rátapadt maradékoktól.

V. KARBANTARTÁS

A szendvicssütő tisztítását csak kihűlt készüléken végezze! A tisztítást végezze rendszeresen minden használat után! Ne használjon durva szemcséjű és agresszív tisztítószereket (pl. **éles tárgyakat, kaparókat, vegyi oldószereket, hígítókat, csőtisztító maró anyagokat vagy más oldószereket!**) Ne használjon nyomás alatti mosóberendezéseket sem (pl. **mosogatógépet, wap mosóberendezést, gőztisztító berendezést!**) A könnyebb tisztítás érdekében a betéteket vegye ki a szendvicssütőből. A készülék palástjának a tisztításához műanyag felületek tisztítására való tisztítószert használjon és a tisztítást puha nedves ronggyal végezze. A használat során idővel megváltozik a felület színe, ami normális jelenség. Ez a változás semmiképpen sem változtatja meg a felület tulajdonságait és nem ad okot a készülék reklamációjára!

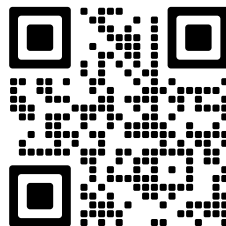
VI. KÖRNYEZETVÉDELEM



Amennyiben annak méretei megengedik, minden darabon feltüntetésre kerülnek nyomtatásban a csomagoláshoz, alkatrészekhez és tartozékokhoz felhasznált anyagok, valamint az újrahasznosításukra vonatkozó információk. A feltüntetett szimbólumok a terméken vagy a kísérő dokumentáción azt jelentik, hogy a használt elektromos vagy elektronikus termékek nem semmisíthetők meg a háztartási hulladékkal együtt. A termék helyes megsemmisítése érdekében a használni már nem kívánt készüléket adja le az arra kijelölt gyűjtőtelepen, ahol bevételük térítésmentes. A termék előírás szerű megsemmisítésével segíti megőrizni az értékes természeti forrásokat, valamint segít kiküszöbölni a hulladékok helytelen megsemmisítéséből esetlegesen eredő negatív környezeti és egészségügyi hatásokat. További részletes információkat a helyi önkormányzati hivatalban, vagy a legközelebbi hulladékgyűjtő telepen kérhet. A hulladékot helytelenül megsemmisítő felhasználóra a nemzeti jogszabályozással összhangban büntetés róható ki. Ha a készüléket végérvényesen ki akarja vonni a használatból, vágja el az erőátviteli kábelt, amivel végleg használhatatlanná teszi.

Azoknak az alkatrészeknek a cseréjét, amelyeknél a készülék elektromos részeibe történő beavatkozás szükséges, csak szakszerviz végezheti!

A garanciával és a termékjavítással kapcsolatos információkat a www.eta.cz/servis-eu weboldalon találja.



VII. MŰSZAKI ADATOK

Feszültség (V)	a készülék típusának címkéjén látható
Teljesítményfelvétel (W)	a készülék típusának címkéjén látható
Tömeg cca (kg)	3,7
A készülék érintésvédelmi osztálya	I.
Termék méretei (mm):	294 x 254 x 115

A technikai specifikációk és modell szerinti esetleges tartozékok változtatásának jogát a gyártó fenntartja!

A KÉSZÜLÉKEN, ANNAK CSOMAGOLÁSÁN VAGY ÚTMUTATÓJÁBAN TALÁLHATÓ FIGYELMEZTETÉSEK ÉS SZIMBÓLUMOK:

HOT – Forró.

HOUSEHOLD USE ONLY – Csak háztartásokon belüli használatra.

DO NOT COVER – Soha ne takarja le.

DO NOT IMMERSE IN WATER OR OTHER LIQUIDS – Ne merítse vízbe vagy más folyadékba.



TO AVOID DANGER OF SUFFOCATION, KEEP THIS PLASTIC BAG AWAY FROM BABIES AND CHILDREN. DO NOT USE THIS BAG IN CRIBS, BEDS, CARRIAGES OR PLAYPENS. THIS BAG IS NOT A TOY.

Fulladásveszély. Ne használja ezt a zacskót bölcsőkben, kiságyakban, babakocsikban, vagy gyerek járókákban. Tartsa a PE zacskót gyermekek részére nem hozzáférhető helyen. A zacskó nem játékszer.



FIGYELMEZTETÉS



FIGYELMEZTETÉS: FORRÓ FELÜLET

Opiekacz

eta 3151-10

Sorento

INSTRUKCJA OBSŁUGI

Szanowni Państwo, dziękujemy za zakup naszego produktu. Przed rozpoczęciem użytkowania, należy uważnie przeczytać wszystkie instrukcje i zachować je na przyszłość. Dotyczy to także dowodu zakupu oraz – jeśli to możliwe – wszystkich części oryginalnego opakowania.

I. WSKAZÓWKI DOTYCZĄCE BEZPIECZEŃSTWA



- Wskazówki zawarte w instrukcji obsługi należy przekazać innemu użytkownikowi urządzenia.
- Sprawdź, czy dane dotyczące napięcia podane na tabliczce odpowiadają napięciu w sieci elektrycznej. Wtyczkę przewodu zasilania należy podłączyć do prawidłowo uziemionego gniazdka!
- Z urządzenia mogą korzystać dzieci powyżej 8 roku życia, oraz osoby z ograniczonymi zdolnościami fizycznymi lub umysłowymi, a także nieposiadające wiedzy lub doświadczenia w użytkowaniu tego typu urządzeń pod warunkiem, że będą one nadzorowane lub zostaną poinstruowane na temat bezpiecznego korzystania z tego urządzenia oraz zagrożeń wiążących się z jego używaniem. Bawienie się urządzeniem jest zabronione dzieciom. Czyszczenie i konserwacja bez nadzoru dorosłych jest dzieciom zabroniona. Dzieci do lat 8 muszą trzymać się z dala od urządzenia i jego przewodu.
- Przed wymianą wyposażenia lub dostępnych części, przed montażem i demontażem, przed czyszczeniem lub konserwacją należy wyłączyć urządzenie i odłączyć je od sieci elektrycznej poprzez wyciągnięcie wtyczki przewodu zasilającego z gniazdka elektrycznego!
- Podczas przenoszenia urządzenia należy zachować ostrożność, aby uniknąć obrażeń (np. **oparzenia, sparzenia**).
- **UWAGI** – Nie używaj urządzenia wraz z programem, włącznikiem czasowym lub jakąkolwiek inną częścią, która włącza urządzenie automatycznie, ponieważ istnieje niebezpieczeństwo wybuchu pożaru w przypadku zakrycia urządzenia lub jego nieprawidłowego umieszczenia.
- **UWAGA** – Niektóre części tego produktu mogą być bardzo gorące i spowodować oparzenia. Powierzchnia elementu grzewczego pozostaje gorąca po użyciu. Szczególną uwagę należy zwrócić na obecność dzieci i osób niepełnosprawnych.
- Podczas pracy urządzenia należy zapobiegać, aby zwierzęta i owady nie miały dostępu do urządzenia.
- **Wtyczki nie wkładaj do gniazdka i nie wyjmuj z gniazdka mokrymi rękoma i nie ciągnij za kabel!**
- Po pierwszym włączeniu urządzenia może wystąpić krótkie, nieznaczne zadymienie, które nie jest usterką i nie powoduje prawa do reklamacji urządzenia.
- **Urządzenia nie należy umieszczać na niestabilnym, łatwopalnym miejscu (np. szkło, papier, plastik, drewno, lakierowane płyty i różne tkaniny/obrusy).**

- Nigdy nie używaj urządzenia do innych celów niż te, do których jest przeznaczony oraz w sposób opisany w niniejszej instrukcji. Nigdy nie używaj urządzenia do żadnych innych celów.
- Z punktu widzenia bezpieczeństwa pożarowego urządzenie spełnia **EN 60 335–2–6**. W rozumieniu tej normy chodzi o urządzenie, które może działać na stole lub podobnych powierzchniach z tym, że w kierunku głównego promieniowania musi być przestrzegana bezpieczna odległość od powierzchni łatwopalnych materiałów min. **500 mm** na innych kierunkach min. **100 mm**.
- Producent nie ponosi odpowiedzialności za szkody spowodowane przez niewłaściwe traktowanie urządzenia (np. **pogorszenie jakości żywności, poranienia, oparzenia, pożar itp.**) i **nie ponosi odpowiedzialności za urządzenia w przypadku nieprzestrzegania wyżej opisanych zasad bezpieczeństwa.**

UŻYWANIE URZĄDZENIA:

- Produkt przeznaczony jest do stosowania w gospodarstwach domowych i podobnych miejscach (sklepy, biura i podobne miejsca pracy, hotele, motele i inne środowiska mieszkalne, w firmach świadczących usługi noclegowe ze śniadaniem)! Nie jest przeznaczone do użytku komercyjnego!
- **Urządzenia, przewodu ani wtyczki nigdy nie zanurzaj w wodzie (nawet częściowo). Należy również unikać ich zalania.**
- **Urządzenie nie może być używane w środowisku wilgotnym lub mokrym, w środowisku z niebezpieczeństwem pożaru lub wybuchu** (miejsca, gdzie są przechowywane chemikalia, paliwa, oleje, gazy, farby i inne substancje łatwopalne lub lotne).
- Podczas pracy urządzenia, należy użyć uchwytu.
- Urządzenie używaj tylko w pozycji roboczej i na miejscach, gdzie nie grozi jego przewrócenie i w dostatecznej odległości od źródeł ciepła (np. **piece, Kuchenki, ogrzewacze, piekarniki na gorące powietrze, grill**), przedmiotów łatwopalnych (np. **firanki, zasłony itd.**) i powierzchni wilgotnych (np. **zlewki, umywalki itd.**).
- Podczas grillowania jest możliwy samozapłon przygotowywanych pokarmów. W przypadku nagłego zapalenia, należy odłączyć urządzenie od sieci elektrycznej i ugasić pożar.
- W celu zapewnienia bezpieczeństwa i prawidłowego funkcjonowania urządzenia, należy używać wyłącznie oryginalnych części zamiennych i akcesoriów zatwierdzonych przez producenta.

PRZEWÓD ZASILAJĄCY:

- Jeżeli kabel zasilający urządzenia jest uszkodzony, musi być wymieniony przez producenta, przez technika serwisowego lub osobę kwalifikowaną, aby nie dopuścić tak do powstania niebezpiecznej sytuacji.
- Nigdy nie należy używać urządzenia z uszkodzonym przewodem zasilającym lub wtyczką, jeśli nie działa prawidłowo, upadło na ziemię i zostało uszkodzone lub jeżeli spadło do wody. W takich przypadkach należy zanieść urządzenie do serwisu celem sprawdzenia jego bezpieczeństwa i prawidłowego działania.
- Nigdy nie należy kłaść kabla zasilającego na gorących powierzchniach lub zostawiać zwisającego ze stołu lub blatu. Ciągnięcie za przewód np. przez małe dzieci może doprowadzić do przewrócenia lub spadnięcia urządzenia, a w następstwie do poważnego urazu!
- Dopilnuj, aby kabel zasilający nie został uszkodzony przez ostre lub gorące przedmioty i ogień. Nie powinien być zanurzany w wodzie lub załamywać się na ostrych krawędziach.

IV. ZALECENIA DOT. OBSŁUGI

Złożone urządzenie umieść na wybranej równej, gładkiej, czystej powierzchni (np. stół kuchenny), na wysokości, co najmniej 85 cm z dala od dzieci i osób niekompetentnych. Pozostaw wolną przestrzeń potrzebną do właściwej wentylacji. Aby włożyć płytki wymienne potrzeba najpierw wyjąć te, które znajdują się w urządzeniu, (jeśli akurat nie chcesz ich używać). Upewnij się, że kabel zasilający nie jest uszkodzony i że nie przechodzi pod urządzeniem i przez jakiegokolwiek ostre lub gorące powierzchnie. Gniazdko elektryczne musi być łatwo dostępne, aby urządzenie w razie niebezpieczeństwa można było łatwo odłączyć od zasilania. Teraz urządzenie jest gotowe do użycia. Podłączyć wtyczkę przewodu zasilania **A6** do gniazdka. Zaświeci się czerwona i zielona lampka **A2**, która wskazuje na podłączenie do sieci elektrycznej. Płyty zaczną się nagrzewać. Gdy temperatura robocza zostanie osiągnięta, gaśnie się zielona lampka **A2**. Przy pierwszym użyciu może wystąpić krótkie, łagodne zadymienie, ale nie jest to wada. Należy otworzyć zamknięcie **A4** i otworzyć pokrywę **A1** za pomocą uchwyty **A3**. Przygotowane potrawy należy położyć na dolną płytkę **A5**, przykryć pokrywą i zabezpieczyć zamknięciem **A4**. **Nie należy zamykać pokrywy na siłę!** Podczas przygotowywania zielone światło będzie włączać się i wyłączać, co oznacza, że termostat utrzymuje właściwą temperaturę. Po zakończeniu przygotowania należy pokrywę odtworzyć i wyjąć żywność (przy pomocy na przykład **drewnianej łopatki**). **Przy wyjmowaniu nie należy używać ostrych narzędzi z metalu** (n.p. metalowych szpicpów, łopatki, noża lub innych ostrych naczyń metalowych), które mogą spowodować uszkodzenie powierzchni płyty tostera. **Gotowej żywności nigdy nie należy kroić na płatkach!**

Uwagi

- Przed włożeniem żywności na płytki **A5** należy je rozgrzać do temperatury roboczej. Przy nagrzewaniu płytek powinna być zamknięta pokrywa. Nie należy dotykać płyt, ponieważ są one **GORĄCE!** Szczególnie należy uważać, aby płyt nie dotykały dzieci i inne nieuprawnione osoby!
- Zalecany przy obchodzeniu się stosować środki ochrony indywidualnej (np. rękawice).
- W celu utrzymania optymalnych własności powłoki nieprzywierającej, nie przygotowywać potraw owiniętych w papier do pieczenia / pergamin lub folię aluminiową.
- Między płytki i element grzejny nigdy nie władaj folii aluminiowej lub innych materiałów lub przedmiotów.
- Nigdy nie wkładaj zimnych płytek na gorący element grzejny.

Wszystkie czasy przygotowania proponowane w literaturze (książki kucharskie) zakładają, że potrawy posiadają temperaturę jak po wyjęciu z lodówki. Przygotowanie zamrożonego mięsa może potrwać znacznie dłużej. Następujące rady i przykłady należy traktować, jako inspirację, której celem nie jest udzielenie wskazówek, ale pokazanie możliwości różnego przygotowania. Czas przygotowania (przetwarzania) żywności jest przybliżony i w jednostkach minut (ok. 3-8 minut). Czas przygotowania można dostosować wg smaku, im przygotowanie odbywa się dłużej tym żywność (np. kanapki, gofry, mięso) jest chrupiąca i opieczona. Poprzez częstsze obracanie jedzenie będzie bardziej opieczone. Przed grillowaniem warzyw, ryb lub chudego mięsa, zalecamy potrzebę płytki olejem roślinnym lub spryskać specjalnym sprejem. Podczas przygotowywania mięsa z zawartością tłuszczu lub żywności marynowanej nie ma potrzeby płytki przecierać olejem. Należy używać tylko świeżej żywności (niemrożonej). U suń z mięsa ścięgną i tłuszcz. U suń kości z ryb. Żywność do grillowania, pokrój w cienkie mniejsze plasterki. Jeśli będziesz przygotować różne rodzaje żywności jedno za drugim (np. mięso, ryby, owoce) zaleca się pomiędzy poszczególnymi daniami oczyścić płytki z resztek za pomocą łopatki lub drewnianej szpatułki.

V. KONSERWACJA

Przed każdą konserwacją należy odłączyć urządzenie od sieci elektrycznej przez wyjęcie wtyczki z gniazdka elektrycznego! Sandwicz należy oczyścić po jego schłodzeniu! Czyszczenie należy wykonywać regularnie po każdym użyciu!

Nie używaj szorstkich i agresywnych środków czyszczących (np. **ostrzych przedmiotów, żrących środków do czyszczenia piekarników lub innych rozpuszczalników!**)

Nie należy używać urządzeń ciśnieniowych (takich jak **zmywarka do naczyń, urządzenia czyszczące za pomocą pary!**) Dla łatwiejszego czyszczenia, można wyjąć płytki z obudowy opiekacza. Do czyszczenia obudowy wg instrukcji użycia, użyj środka na powierzchnie plastikowe i czyść przez wytarcie miękką, wilgotną szmatką. Normalne jest, że z czasem kolor zmieni się na powierzchni. Ta zmiana, ale nie zmienia właściwości powierzchni i nie ma powodu do reklamacji urządzenia!

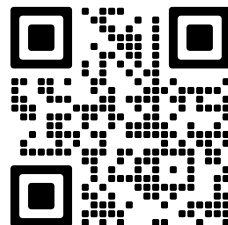
VI. EKOLOGIA



Jeżeli tylko pozwoliły na to rozmiary, na wszystkich elementach wydrukowano znaki materiałów zastosowanych do produkcji opakowań, komponentów i wyposażenia, jak również ich przetwarzania wtórnego. Symbole umieszczone na produktach lub w załączonej dokumentacji oznaczają, że zastosowanych elementów elektrycznych lub elektronicznych nie można poddawać utylizacji wraz z odpadem komunalnym. Produkt należy odnieść do specjalnych punktów zbiorczych, w których będą przyjęte bez opłaty. Dzięki poprawnej utylizacji pomogą Państwo zachować cenne źródła i pomogą w profilaktyce ewentualnych negatywnych wpływów na środowisko naturalne i zdrowie ludzkie. W celu uzyskania innych, szczegółowych informacji dotyczących utylizacji należy zwrócić się do najbliższego urzędu lub punktu zbiorczego. Niewłaściwy sposób utylizacji urządzenia może podlegać karze – zgodnie z przepisami krajowymi i międzynarodowymi. W celu całkowitego wycofania urządzenia z użytkowania zaleca się odłączyć przewód zasilania od sieci elektrycznej, przez ucięcie przewodu. Dzięki czemu użytkowanie urządzenia nie będzie możliwe. Wymiana elementów, które wymagają ingerencji do elektrycznej części urządzenia może wykonać wyłącznie specjalistyczny serwis! Nieprzestrzeganie wskazówek producenta powoduje utratę prawa do napraw!

Wymiana elementów, które wymagają ingerencji do części elektrycznej urządzenia może wykonać wyłącznie specjalistyczny serwis! Nie przestrzeganie wskazówek producenta powoduje utratę prawa do napraw!

Informacje dotyczące reklamacji i napraw produktów można znaleźć na stronie www.eta.cz/servis-eu.



VII. DANE TECHNICZNE

Napięcie (V)

podano na tabliczce znamionowej urządzenia

Pobór mocy (W)

podano na tabliczce znamionowej urządzenia

Waga ok. (kg)

3,7

Klasa izolacyjna

I.

Wymiary produktu (mm)

294 x 254 x 115

Zmiana specyfikacji technicznych i akcesoriów w zależności od modelu produktu jest zastrzeżona przez producenta.

OSTRZEŻENIA I SYMBOLE UŻYTE NA URZĄDZENIACH, OPAKOWANIACH LUB W INSTRUKCJI:

HOT – Gorące.

HOUSEHOLD USE ONLY – Tylko do zastosowania w gospodarstwie domowym.

DO NOT COVER – Nie zakrywać.

DO NOT IMMERSE IN WATER OR OTHER LIQUIDS – Nie zanurzać do wody lub innych cieczy.



TO AVOID DANGER OF SUFFOCATION, KEEP THIS PLASTIC BAG AWAY FROM BABIES AND CHILDREN. DO NOT USE THIS BAG IN CRIBS, BEDS, CARRIAGES OR PLAYPENS. THIS BAG IS NOT A TOY.

Niebezpieczeństwo uduszenia. Torebkę z PE należy położyć w miejscu będącym poza zasięgiem dzieci. Torebkę z PE położyć w miejscu będącym poza zasięgiem dzieci.

Torebka nie służy do zabawy!



OSTRZEŻENIE



OSTRZEŻENIA: GORAĆCE POWIERZCHNIA

Sandwichmaker

eta 3151-10

Sorento

BEDIENUNGSANLEITUNG

Sehr geehrter Kunde, wir danken Ihnen für den Kauf unseres Produktes. Bewahren Sie diese Anleitung gemeinsam mit dem Kassenbeleg und nach Möglichkeit auch mit der Verpackung gut auf.

I. SICHERHEITSHINWEISE UND WARNUNGEN

- Lesen Sie sich vor der ersten Inbetriebnahme sorgfältig die gesamte Bedienungsanleitung durch, sehen Sie sich die Abbildungen an und heben Sie die Anleitung auf. Betrachten Sie die Instruktionen der Anleitung als Bestandteil des Geräts und geben Sie sie jedem weiteren Benutzer des Geräts weiter.
- Kontrollieren Sie, ob die Angabe auf dem Typenschild der Spannung in Ihrer Steckdose entspricht. Der Stecker der Anschlussleitung muss in eine ordentlich angeschlossene und geerdete Steckdose nach Europäischer Norm gesteckt werden!
- Benutzen Sie das Gerät niemals, wenn es eine beschädigte Anschlussleitung oder Stecker hat, nicht richtig arbeitet, auf den Boden gefallen und beschädigt oder ins Wasser gefallen ist. In solchen Fällen bringen Sie das Gerät in eine Fachwerkstatt zur Überprüfung seiner Sicherheit und der richtigen Funktion.
- Stecken Sie den Stecker der Anschlussleitung nicht mit nassen Händen in die elektrische Steckdose und ziehen Sie ihn nicht an der Anschlussleitung aus der Steckdose!
- Das Gerät ist nur zur Benutzung im Haushalt und zu ähnlichen Zwecken (Erwärmung und Zubereitung von Lebensmitteln) bestimmt! Es ist nicht zu gewerblicher Nutzung bestimmt!
- **ACHTUNG:** Die berührbaren Oberflächen werden während des Gebrauches heiß! Verbrennungsgefahr! HINWEISE – Einige Teile dieses Produkts können sehr heiß werden und Verbrennungen verursachen. Die Oberfläche des Heizelements bleibt nach dem Gebrauch heiß. Achten Sie besonders darauf besonders bei Anwesenheit von Kindern und Menschen mit Handicap.
- Dieses Gerät kann von Kindern ab dem Alter von 8 Jahren und von Menschen mit verminderten körperlichen, sensorischen oder geistigen Fähigkeiten oder mit Mangel an Erfahrung und Wissen bedient werden, sofern sie während der Gerätebenutzung beaufsichtigt werden oder unterwiesen wurden, wie das Gerät in einer sicheren Weise zu nutzen ist und wenn sie die möglichen Gefahren verstehen. Kinder dürfen nicht mit dem Gerät spielen. Die Reinigung und Wartung des Gerätes darf von unbeaufsichtigten Kindern nicht durchgeführt werden. Kinder unter 8 Jahren müssen von dem Gerät und seiner Anschlussleitung ferngehalten werden.
- Verwenden Sie das Gerät nicht zum Heizen von Räumen!

- Lassen Sie das Gerät nicht ohne Aufsicht in Betrieb und kontrollieren Sie es über den gesamten Zeitraum der Lebensmittelzubereitung! Sehr trockenes Brot kann sich beim Toasten unter bestimmten Umständen entzünden.
- Dieses Gerät ist nicht für den Gebrauch im Außenbereich bestimmt.
- Schalten Sie den Sandwichmaker niemals im Voraus ein, da er sofort heizt!
- Tauchen Sie das Gerät, das Kabel oder den Stecker niemals in Wasser (auch nicht teilweise). Vermeiden Sie generell, dass die genannten Teile mit Wasser in Berührung kommen.
- Nutzen Sie das Gerät nur in der Arbeitsposition an Stellen, wo nicht sein Umkippen droht und in ausreichender Entfernung von brennbaren Materialien (z.B. Gardinen, Vorhänge, Holz usw.), Wärmequellen (z.B. Ofen, Herd usw.) und feuchten Oberflächen (z.B. Spülen, Waschbecken usw.).
- Der Bereich über dem Sandwichmaker muss frei sein. Es notwendig darauf zu achten, dass um den Sandwichmaker herum Luft zirkulieren kann.
- Hinsichtlich der technischen Sicherheit entspricht das Gerät der EN 60335-2-9. Im Sinn dieser Norm handelt es sich um ein Gerät, welches auf einem Tisch oder einer ähnlichen Fläche betrieben werden kann, Richtung der Hauptstrahlung ein Sicherheitsabstand von der Oberfläche brennbarer Materialien von min.. 500 mm und in die anderen Richtungen von min.. 100 mm eingehalten werden.
- Bei der Handhabung mit dem Gerät gehen Sie so vor, dass es nicht zu einer Verletzung kommt (z.B. Verbrennungen).
- Legen Sie keine gezuickerten oder fettige Backwaren auf das Gerät, da sie leicht schmelzen und flüssig werden können.
- Benutzen Sie kein verpacktes Brot oder Brötchen, z.B. in Alufolie, Papier usw.
- Decken Sie niemals die Öffnung des Sandwichmakers zu und stecken Sie keine Finger oder metallische Werkzeuge hinein! Legen Sie keine Gegenstände auf das Gerät.
- Reinigen Sie regelmäßig den Krümelbehälter, Sie verhindern damit ein mögliches Entstehen eines Feuers.
- Im Fall, dass Sie Rauch bemerken, z.B. durch entzündete Lebensmittel, schalten Sie das Gerät sofort aus und trennen es vom elektrischen Netz.
- Nach Beendigung der Arbeit trennen Sie das Gerät vom elektrischen Netz durch Ziehen des Steckers der Anschlussleitung aus der elektrischen Steckdose!
- Verhindern Sie, dass die Anschlussleitung lose über eine Kante der Arbeitsfläche hängt, wo es Kinder erreichen könnten.
- Die Anschlussleitung des Geräts darf nicht durch scharfe oder heiße Gegenstände, offenes Feuer beschädigt sein. Sie darf nicht in Wasser getaucht und auch nicht über scharfe Kanten gebogen werden.
- Lassen Sie das Gerät vor dem Austausch der Zubehörteile (Platten) abkühlen. Benutzen Sie immer nur die im Lieferumfang enthaltenen austauschbaren Platten.
- Das Gerät ist tragbar.
- Wenn Sie ein Verlängerungskabel verwenden ist es notwendig, dass dies nicht beschädigt ist und gültigen Normen entspricht.
- Kontrollieren Sie regelmäßig den Zustand der Anschlussleitung des Gerätes.
- Wenn die Anschlussleitung dieses Geräts beschädigt ist, muss die Zuleitung durch den Hersteller, seinen Servicetechniker oder einer ähnlich qualifizierten Person ersetzt werden, damit so dem Entstehen einer gefährlichen Situation vorgebeugt wird.
- Der Hersteller haftet nicht für Schäden, die durch eine falsche Verwendung des Gerätes oder von Zubehör (z.B. Verderben von Lebensmitteln, Verletzungen, Verbrennungen, Feuer usw.) verursacht werden und ist nicht für das Gerät, im Fall der Nichteinhaltung der oben aufgeführten Sicherheitshinweise, verantwortlich.
- Nutzen Sie das Gerät nicht für einen anderen Zweck, als für welchen es bestimmt und in dieser Anleitung beschrieben ist!

– Verwenden Sie das Gerät nicht mit einem Programm, einer Zeitschaltuhr oder irgendeinem anderen Bauteil, welches das Gerät automatisch einschaltet, da die Gefahr einer Brandentstehung existiert, wenn das Gerät verdeckt oder falsch aufgestellt ist.

II. BESCHREIBUNG DES GERÄTES UND DES ZUBEHÖRS (Abb. 1)

A – Sandwichmaker

A1 – aufklappbarer Deckel

A2 – Kontrollleuchte

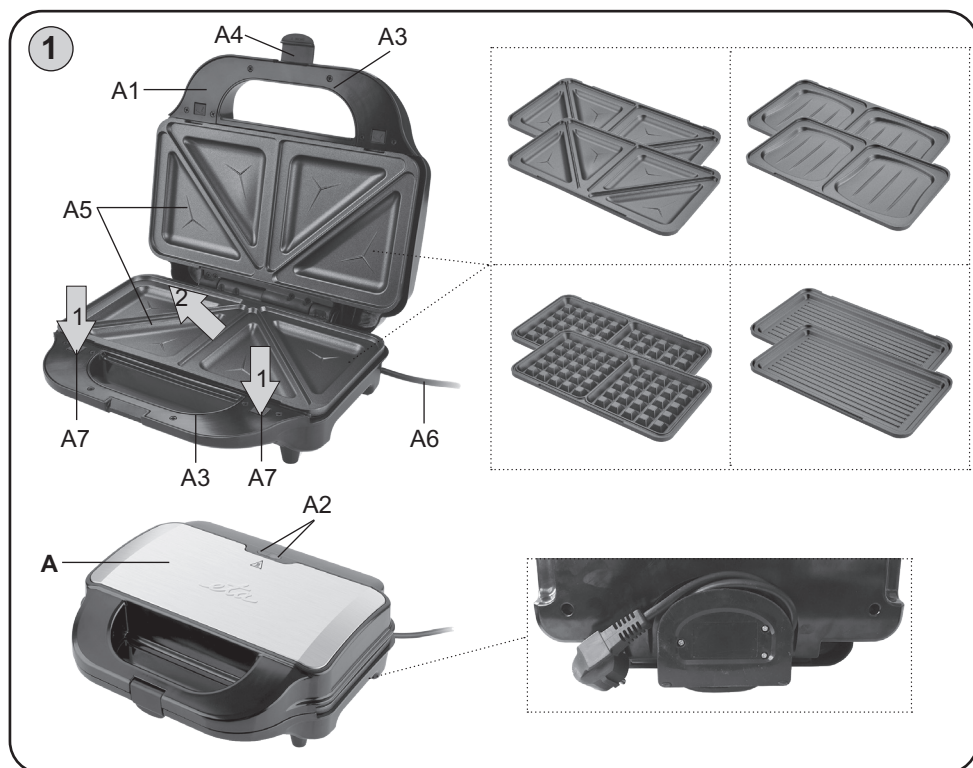
A3 – Bügelgriff

A4 – Verschluss

A5 – austauschbare Platten (Sandwichplatten – Dreieck- und Viereckform / Grillplatten / Waffelplatten)

A6 – Anschlussleitung

A7 – Arretierungstasten für die austauschbaren Platten



III. VORBEREITUNG ZUR BENUTZUNG

Entfernen Sie sämtliches Verpackungsmaterial und entnehmen Sie das Gerät mit dem Zubehör. Bei der ersten Inbetriebnahme lassen Sie den Sandwichmaker 10 Minuten lang bei geöffnetem Fenster in Betrieb, dann abschalten und abkühlen lassen. Nach dem Abkühlen die mit Lebensmitteln in Kontakt kommenden Teile mit einem weichen, feuchten und sauberen Lappen oder einer Papierserviette reinigen. Nun ist das Gerät einsatzbereit.

Austausch der Platten

Taste **A7** drücken und Platte **A5** durch Herausklappen entnehmen (Abb. 1). Die Nasen an der Platte in die beiden Öffnungen im Gehäuse einschieben und durch Zuklappen einschnappen lassen (deutliches Schnappgeräusch).

IV. BEDIENUNG DES GERÄTES

Platzieren Sie das Gerät auf einer geeigneten ebenen Oberfläche in einer Höhe von mindestens 85 cm, außerhalb der Reichweite von Kindern und unbefugten Personen und stecken den Stecker in eine elektrische Steckdose. Zur Auswahl der gewünschten austauschbaren Platten nehmen Sie die gerade im Gerät befindlichen Platten heraus (nicht übereinander legen!). Stecker der Anschlussleitung **A6** in die Steckdose stecken. Die Steckdose muss gut zugänglich sein, damit das Gerät im Fall einer Gefahr schnell und problemlos vom Stromnetz getrennt werden kann. Das rote und grüne Kontrollämpchen **A2** leuchten auf, d.h. das Gerät ist am Stromnetz angeschlossen. Die Platten werden erhitzt. Sobald die erforderliche Temperatur erreicht ist, erlischt das grüne Kontrollämpchen **A2**. Verschluss **A4** entriegeln und Deckel **A1** am Griff **A3** aufklappen. Die vorbereiteten Lebensmittel auf die untere Platte **A5** legen, Deckel zuklappen und mittels Verschluss **A4** verriegeln. **Den Deckel ohne unnötige Kraftaufwendung schließen!** Im Laufe der Zubereitung der Lebensmittel leuchtet und erlischt das grüne Kontrollämpchen, was bedeutet, dass das Thermostat die richtige Temperatur aufrecht erhält. Nach Beendigung der Zubereitung den Deckel aufklappen und das Lebensmittel herausnehmen (beispielsweise mithilfe eines **Holzspachtels**). Zum Herausnehmen keine scharfen oder spitzen Metallgegenstände (beispielsweise **Zangen, Bratschaufeln, Messer**) verwenden, welche die Antihafbeschichtung der Platten beschädigen können. **WICHTIG: Niemals die zubereiteten Lebensmittel auf den Platten schneiden/portionieren!**

HINWEISE

- Vor dem Einlegen der Lebensmittel die Platten **A5** immer zuerst auf ihre Betriebstemperatur erhitzen. Beim Erhitzen der Platten den Deckel zugeklappt lassen. Platten nicht berühren – sie sind **HEISS!** Halten Sie **Kinder oder auf Hilfe angewiesene Personen** von den erhitzten Platten fern!
- Zur Bewahrung der optimalen Eigenschaften der Antihafbeschichtung bereiten Sie keine Lebensmittel in Back- oder Pergamentpapier bzw. Alufolie zu.
- Vor dem Verzehr kontrollieren, ob die Speisen ausreichend gegart sind. Wenn die Speisen noch nicht ausreichend durchgebacken (gar) sind, verlängern Sie die Zubereitung und fahren fort, bis die Speisen den gewünschten Garpunkt erreicht haben.
- Niemals Alufolie oder andere Materialien oder Gegenstände zwischen die Platten und den Heizkörper legen.
- Niemals kühle Platten auf den heißen Heizkörper ablegen.

V. WARTUNG

Trennen Sie vor jeder Wartung das Gerät vom elektrischen Netz durch Ziehen des Steckers der Anschlussleitung aus der elektrischen Steckdose! Reinigen Sie das Gerät erst nach seiner Abkühlung! Führen Sie eine Reinigung regelmäßig nach jeder Verwendung durch! Drehen Sie das Gerät nicht mit dem Boden nach oben um Krümel zu entleeren! Verwenden Sie keine groben und aggressiven Reinigungsmittel (z.B. scharfe Gegenstände, Kratzer, Verdüner oder andere Lösungsmittel)! Das Gehäuse sowie das Innenleben wischen Sie mit einem weichen feuchten Lappen ab, dann wischen Sie mit einem trocknen Lappen nach. Sie können die Platten aus dem Sandwich Maker herausnehmen und die Reinigung somit erleichtern. Nutzen Sie zur Reinigung der Platten oder des Sandwich

Makers nicht den Geschirrspüler, Dampfreiniger oder andere Hochdruckreiniger. Es ist normal, dass sich im Lauf der Zeit die Farbe der Oberfläche ändert. Diese Verfärbung verändert in keiner Weise die Eigenschaften des Gerätes und ist kein Grund zur Reklamation!

Versichern Sie sich vor dem Abstellen des Geräts, dass die Platten kühl sind. Lagern Sie das abgekühlte Gerät an einem sicheren und trockenen Ort, außerhalb der Reichweite von Kindern und nicht berechtigten Personen.

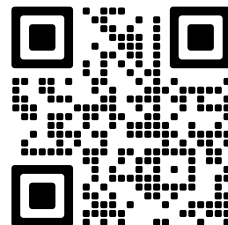
VI. UMWELTSCHUTZ



Wenn das Gerät dauerhaft außer Betrieb gesetzt werden soll, wird empfohlen, nach der Trennung vom Stromnetz die Anschlussleitung von der Basisstation zu trennen und abzuschneiden. Das Gerät wird dadurch unbrauchbar gemacht. Um das Gerät ordnungsgemäß zu entsorgen, bringen Sie es in eine kommunale Sammelstelle. Die korrekte Entsorgung dieses Gerätes wird dazu beitragen, wertvolle Naturressourcen zu sparen und mögliche negative Auswirkungen auf die Umwelt und die menschliche Gesundheit zu vermeiden, die sonst durch unsachgemäße Entsorgung verursacht werden könnten. Für weitere Informationen wenden Sie sich bitte an Ihre örtlichen Behörden oder an die nächste Sammelstelle.

Wartungsarbeiten mit umfangreicheren Charakter bzw. Arbeiten, die einen Eingriff in das Geräteinnere erfordern, muss ein Fachservice ausführen!

Informationen zu Produktreklamationen und Reparaturen finden Sie unter www.eta.cz/servis-eu.



VII. TECHNISCHE DATEN

Spannung (V)	angegeben auf dem Typenschild des Gerätes
Leistungsaufnahme (W)	angegeben auf dem Typenschild des Gerätes
Gewicht (kg)	3,7
Gerät der Schutzklasse	I.
Abmessungen (ca. LängexTiefexHöhe) (mm)	294 x 254 x 115

Änderungen im Sinne des technischen Fortschrittes behalten wir uns vor.

HOT SURFACE – Heiße Oberfläche. DO NOT COVER – Nicht abdecken

HOUSEHOLD USE ONLY – Nur für den Hausgebrauch bestimmt,

DO NOT IMMERSE IN WATER OR OTHER LIQUIDS – Nicht ins Wasser oder andere Flüssigkeiten tauchen.



TO AVOID DANGER OF SUFFOCATION, KEEP THIS PLASTIC BAG AWAY FROM BABIES AND CHILDREN. DO NOT USE THIS BAG IN CRIBS, BEDS, CARRIAGES OR PLAYPENS. THIS BAG IS NOT A TOY. Erstickungsgefahr. Verwenden Sie diesen Beutel nicht in Wiegen, Kinderbetten, Kinderwagen oder Kindergittern. Legen Sie den

PE-Beutel außerhalb der Reichweite von Kindern ab. Der Beutel ist kein Spielzeug.



HEISSE OBERFLÄCHE

Hersteller/ Inverkehrbringer: ETA a.s., Křižíkova 148/34, Karlín, 186 00 Praha 8 CZECH REPUBLIK.

Service: Omega electric GmbH, Servicezentrale, Industriering 2, D- 04626 Schmölln.

Bei Fragen zu Reparaturen und Bestellung von Ersatzteilen wenden Sie sich bitte an unsere deutsche Servicezentrale: Tel.: 034491/58860, Fax: 034491/5886189 Email: info@eta-hausgeraete.de

eta

© DATE 19/07/2016
e.č. ETA34/2016

**Výrobce / Výrobca / Producer /
Gyártó / Producent / Hersteller:**
ETA a. s., náměstí Práce 2523, 760 01 Zlín, CZ
info@eta.cz

