

Nástavec na strouhání Ø 74 mm s bubínkovými struhadly • NÁVOD K OBSLUZE **CZ** 4-7

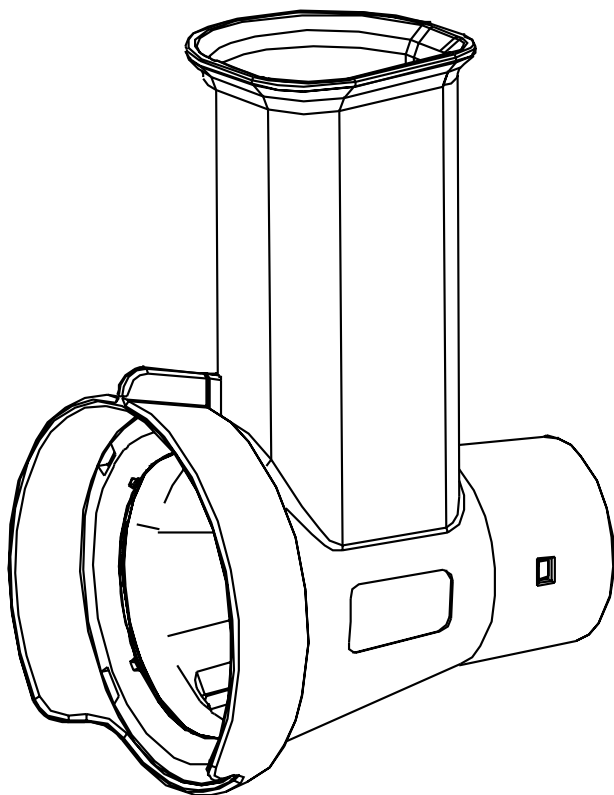
Nadstavec na strúhanie Ø 74 mm s bubnovými strúhadlami • NÁVOD NA OBSLUHU **SK** 9-13

Attachment for grating Ø 74 mm • INSTRUCTIONS FOR USE **EN** 14-18

Reszelő tartozék Ø 74 mm • HASZNÁLATI UTASÍTÁS **HU** 19-23

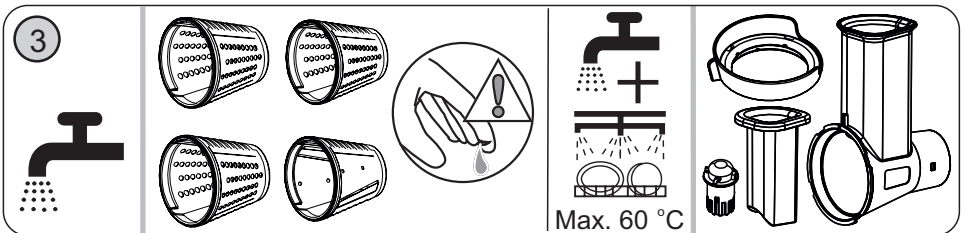
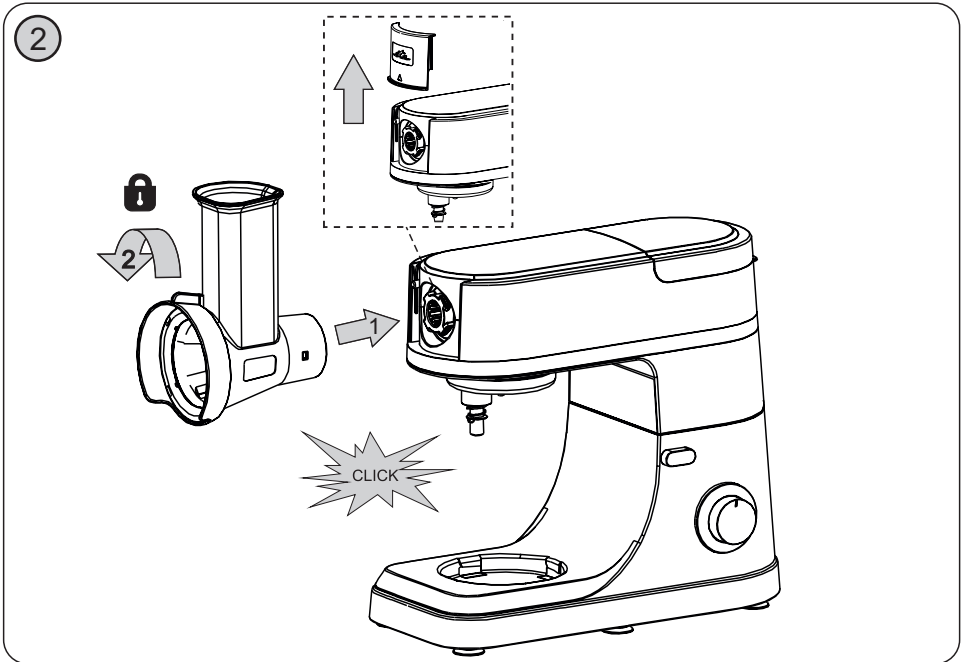
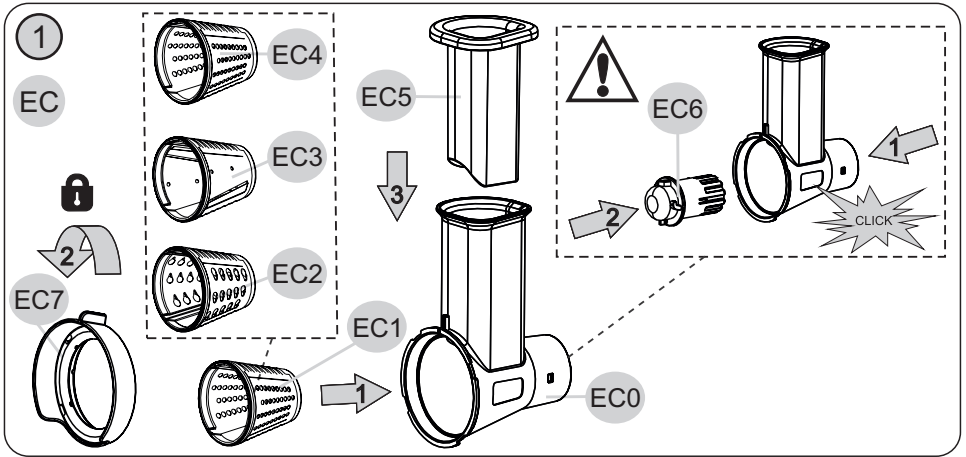
Przystawka do szatkowania Ø 74 mm • INSTRUKCJA OBSŁUGI **PL** 24-28

Gemüsehobel Ø 74 mm • BEDIENUNGSANLEITUNG **DE** 29-33



5/6/2025

eta



Obrázky jsou pouze ilustrační / Obrázky sú len ilustračné / Product images are for illustrative purposes only / Illusztratív képek / Zdjęcia służą wyłącznie jako ilustracja / Abbildungen dienen nur zur Illustration.

CZ	I. BEZPEČNOSTNÍ UPOZORNĚNÍ	4
	II. POPIS PŘÍSLUŠENSTVÍ	5
	III. PŘÍPRAVA A POUŽITÍ	5
	IV. TABULKA POUŽITÍ PŘÍSLUŠENSTVÍ	6
	V. ÚDRŽBA	7
	VI. EKOLOGIE	7
	VII. TECHNICKÁ DATA	8
SK	I. BEZPEČNOSTNÉ UPOZORNENIA	9
	II. POPIS PRÍSLUŠENSTVA	10
	III. PRÍPRAVA A POUŽITIE	10
	IV. TABUĽKA POUŽITIA PRÍSLUŠENSTVA	11
	V. ÚDRŽBA	12
	VI. EKOLÓGIA	12
	VII. TECHNICKÉ ÚDAJE	13
EN	I. SAFETY NOTICE	14
	II. DESCRIPTION OF THE ACCESSORIES	15
	III. PREPARATION AND USE	15
	IV. TABLE FOR THE USAGE	16
	V. MAINTENANCE	17
	VI. ENVIRONMENT	17
	VII. TECHNICAL DATA	18
HU	I. BIZTONSÁGI FIGYELMEZTETÉS	19
	II. A KÉSZÜLÉK ÉS TARTOZÉKOK LEÍRÁSA	20
	III. ELŐKÉSZÍTÉS ÉS HASZNÁLAT	20
	IV. TÁBLÁZAT A TARTOZÉKOK HASZNÁLATÁHOZ	21
	V. KARBANTARTÁS	22
	VI. KÖRNYEZETVÉDELEM	22
	VII. MŰSZAKI ADATOK	23
PL	I. UWAGI DOTYCZĄCE BEZPIECZEŃSTWA	24
	II. OPIS WYPOSAŻENIA	25
	III. PRZYGOTOWANIE I UŻYCIE	25
	IV. ZASADY UŻYCIA WYPOSAŻENIA	26
	V. KONSERWACJA	27
	VI. EKOLOGIA	27
	VII. DANE TECHNICZNE	28
DE	I. SICHERHEITSHINWEISE	29
	II. BESCHREIBUNG DES ZUBEHÖRS	30
	III. VORBEREITUNG / GEBRAUCH	30
	IV. VERWENDUNGSTABELLE	32
	V. WARTUNG	32
	VI. ÖKOLOGIE	32
	VII. TECHNISCHE DATEN	33

Přídavný strojek ke kuchyňskému robotu ETA 0023 Gratussino, ETA 0028 Gratus, ETA 0030 Meno, ETA 0033 Mezo, ETA 0034 Mezo II, ETA 0038 Gratus Kuliner, ETA 0128, ETA 1128, ETA 3128, ETA 4128 Gustus a mlýnku na maso ETA 6075 Besto.

Nástavec na strouhání s bubínkovými struhadly o Ø 74 mm

eta 002895090

NÁVOD K OBSLUZE

Vážený zákazníku, děkujeme Vám za zakoupení našeho produktu. Před uvedením tohoto přístroje do provozu si velmi pozorně přečtěte návod k obsluze a tento návod spolu s pokladním dokladem a podle možností i s obalem a vnitřním obsahem obalu dobře uschovejte.

I. BEZPEČNOSTNÍ UPOZORNĚNÍ



- Instrukce v návodu považujte za součást spotřebiče a postupte je jakémukoliv dalšímu uživateli spotřebiče.
- Tento přídavný strojek nesmí být používán dětmi. Udržujte spotřebič mimo dosah dětí. Spotřebiče mohou používat osoby se sníženými fyzickými či mentálními schopnostmi nebo nedostatkem zkušeností a znalostí, pokud jsou pod dozorem nebo byly poučeny o používání spotřebiče bezpečným způsobem a rozumí případným nebezpečím.
- Děti si se přídavným strojkem nesmějí hrát.
- Před výměnou příslušenství nebo přístupných částí, které se při používání pohybují, před montáží a demontáží, před čištěním nebo údržbou, spotřebič vypněte a odpojte od el. sítě vytažením vidlice napájecího přívodu z el. zásuvky!
- Vždy vypněte a odpojte pohonnou jednotku od napájení, pokud přídavný strojek necháváte bez dozoru.
- Spotřebič nenechávejte v chodu bez dozoru a kontrolujte ho po celou dobu přípravy potravin!
- Při manipulaci se struhadly dbejte zvýšené pozornosti zvláště při vyjímání z nádoby, při vyprazdňování nádoby a během čištění. Struhadla jsou velmi ostrá!
- Je-li spotřebič v činnosti, zabraňte v kontaktu s ním domácím zvířatům, rostlinám a hmyzu.
- **Po ukončení práce a před každou údržbou spotřebič vždy vypněte a odpojte od el. sítě vytažením vidlice napájecího přívodu z el. zásuvky.**
- Nikdy nepoužívejte přídavný strojek, pokud nepracuje správně, pokud upadl na zem a poškodil se. V takových případech zanechte přídavný strojek do odborného servisu k prověření bezpečnosti a správné funkce.
- Přídavný strojek je určen pouze pro použití v domácnostech a podobné účely (v obchodech, kancelářích a podobných pracovištích, v hotelích, motelech a jiných obytných prostředích, v podnicích zajišťujících nocleh se snídaní)! Není určen pro komerční použití!
- Přídavný strojek sestavte přesně podle pokynů v návodu k obsluze, jakékoli jiné kombinace sestavení strojků nejsou z hlediska správné funkce přípustné!

- Přídavný strojek nikdy nesestavujte na pohonné jednotce!
- Sestavený přídavný strojek upevňujte a odnímejte jen tehdy, jeli pohonná jednotka vypnuta a vidlice napájecího přívodu odpojena od el. sítě.
- Přídavný strojek nebo jeho součásti nezasouvejte do žádných tělesných otvorů.
- Přídavný strojek nenechávejte v chodu bez dozoru a kontrolujte ho po celou dobu přípravy potravin!
- Začne-li přídavný strojek nadměrně vibrovat, snižte rychlost nebo jej zcela vypněte a odeberte část surovin.
- Nepřekračujte maximální dobu nepřetržitého chodu spotřebiče/pohonné jednotky!
- Přídavný strojek neodnímejte za chodu z pohonné jednotky.
- Přídavný strojek používejte pouze s pohonnou jednotkou / robotem určeným pro tento typ. Použití jiné pohonné jednotky / robota může představovat nebezpečí pro obsluhu.
- Nikdy nevsunujte předměty (např. **prsty, vidličku, nůž, stěrku, lžici**) do násypného otvorů a rotujících částí přídavného strojku. K tomuto účelu používejte pouze přiložené pěchovadlo.
- Pokud se zpracovávané potraviny začnou zachycovat v přídavném strojku, pohonnou jednotku vypněte, strojek demontujte a vyčistěte.
- Nezpracovávejte zmražené ovoce, nebo ovoce příliš tvrdé.
- Není přípustné jakýmkoli způsobem upravovat povrch přídavného strojku (např. **pomocí samolepicí tapety, fólie, apod.**)!
- Před přípravou odstraňte z potravin případné obaly (např. **papír, PE sáček, atd.**).
- Přídavný strojek používejte pouze pro účel, pro který je určen tak, jak je popsáno v tomto návodu. Přídavný strojek nikdy nepoužívejte pro žádný jiný účel.
- **VAROVÁNÍ:** Při nesprávném používání spotřebiče, které není v souladu s návodem k obsluze, existuje riziko poranění.
- Případné texty v cizím jazyce a obrázky uvedené na obalech nebo výrobku, jsou přeloženy a vysvětleny na konci této jazykové mutace.
- Výrobce neodpovídá za škody a zranění způsobené nesprávným používáním přídavného strojků a příslušenství (např. **znehodnocení potravin, poranění, pořezání**) a není odpovědný za spotřebič v případě nedodržení výše uvedených bezpečnostních upozornění.

Pozor

Důkladně prostudujte a řiďte se také bezpečnostními pokyny, které jsou uvedeny v návodu k obsluze kuchyňského robota nebo mlýnku na maso.

II. POPIS PŘÍSLUŠENSTVÍ

EC – Nástavec na strouhání bubínkový (obr. 1)

EC0 – Tělo nástavce

EC1 – Struhadlo na jemné strouhání

EC2 – Struhadlo na hrubé strouhání

EC3 – Struhadlo na tenké krájení plátků

EC4 – Struhadlo trhací

EC5 – Pěchovadlo

EC6 – Unašeč

EC7 – Kryt

III. PŘÍPRAVA A POUŽITÍ

Odstraňte veškerý obalový materiál, vyjměte krouhač a veškeré příslušenství. Z krouhače i příslušenství odstraňte všechny případné adhezni fólie, samolepky nebo papír. Před prvním použitím umyjte části, které přijdou do styku s potravinami, v teplé vodě s přídavkem saponátu, důkladně opláchněte čistou vodou, vytřete do sucha a případně nechte oschnout.

Sestavení

Strouhací nástavec sestavte a připojte k hlavě pohonné jednotky podle obrázků 1 a 2. Pro demontáž a odejmutí z hlavy pohonné jednotky postupujte opačným způsobem.

Příprava potravin

Příslušenství lze použít k sekání, krájení, krouhání a strouhání téměř všech druhů ovoce a zeleniny. Na plátky lze krájet mrkev, brambory, zelí, okurku, cuketu, červenou řepu, houby, cibuli a pod. Struhadlo **EC1 - EC3** použijte ke zpracování ovoce, zeleniny, sýra a potravin podobné struktury. Struhadlo trhací **EC4** použijte ke zpracování tvrdých sýrů a zhotovení strouhanky.

Použití

Pod ústí nástavce na strouhání vložte vhodnou nádobu. Nakrájejte zeleninu na kousky, které jsou vhodné pro vložení do plnicího otvoru nástavce na strouhání. Vložte kousky do nástavce a opatrně přitlačte pěchovadlem. Zpracované potraviny vychází ven výstupním otvorem do připravené nádoby. Doporučená rychlost zpracování je na stupni 3 - 6.

Tipy

- Po použití zbude vždy na struhadle nebo v potravinách určité množství surovin. To je naprosto normální a není důvodem k reklamaci.
- Velké kusy předem nakrájejte tak, aby se vešly do plnicího otvoru.
- Citrusové plody zbavte nejprve kůry.
- Potraviny vkládejte postupně a rovnoměrně.
- Nekrájejte potraviny příliš najemno. Naplňte otvor dostatečně po celé šířce. Při zpracování tím zabráníte ujiždění do stran.
- Ke zpracování měkkých potravin, jako jsou například okurky, doporučujeme nastavit nízkou / střední rychlost. Ke zpracování tvrdších potravin, například mrkve nebo tvrdých sýrů, nastavte střední / vyšší / max. rychlost.
- Při strouhání měkkých surovin použijte nízkou rychlost, aby se suroviny nezměnily v kaši.
- Pokud krájíte/strouháte tvrdé sýry nebo čokoládu, pracujte krátce. Suroviny se totiž zpracováním nadměrně ohřejí, začnou měknout a mohou hrudkovatět.
- Zelí před krouháním nejdříve nakrájejte na špalíky a odstraňte košťál.
- Při krájení nebo strouhání jsou kousky zpracované potraviny kratší, pokud byly vkládány vertikálně a ne horizontálně.

IV. TABULKA POUŽITÍ PŘÍSLUŠENSTVÍ

Následující tipy zpracování považujte za příklady a za inspiraci. Jejich účelem není poskytnout úplný návod, ale ukázat možnosti různého zpracování potravin. Množství zpracovávaných potravin volte tak, aby nedošlo k překročení maximálního obsahu nádoby. Větší množství zpracovávaných potravin je nutné rozdělit na několik dávek a průběžně kontrolovat obsah nádoby. Doporučujeme občas práci přerušit, spotřebič vypnout a odstranit případné potraviny, které se nalepily popřípadě ucpaly příslušenství.

Příslušenství	Potravina	Max. množství	Čas (min.)	Rychlost	Příprava
EC1	Sýr	500 g	1	3 - 6	-
EC2	Mrkev	1000 g	1	3 - 6	-
EC3	Okurka	5 ks	1	3 - 4	-
EC4	Brambory	1000 g	1	6	1 / 2

V. ÚDRŽBA (obr. 3)

Před jakoukoliv manipulací se spotřebičem vytáhněte vidlici napájecího přívodu z el. zásuvky! Nepoužívejte drsné a agresivní čisticí prostředky! Příslušenství ihned po použití umyjte v horké vodě s přídavkem saponátu a nechte vyschnout. Části **EC0** a **EC5** je možné mýt v myčce nádobí (max. teplota vody 60 °C), části **EC1 - EC4** však nikoliv. Pro snadnější/dokonalejší čištění můžete z těla krouhače demontovat unašeč **EC6** viz. (obr. 1). Vložení unašeče proveďte opačným způsobem (ozve se slyšitelné klapnutí). Při čištění struhadel pracujte velmi opatrně! Dbejte na to, aby řezné hrany příslušenství nepřišly do styku s tvrdými předměty, které je otupují a tím snižují jejich účinnost. Dbejte na to, aby dosedací plochy a těsnicí prvky byly čisté a funkční. Některé potraviny mohou určitým způsobem příslušenství zbarvit. To však nemá na funkci spotřebiče žádný vliv a není důvodem k reklamaci krouhače! Toto zbarvení obvykle za určitou dobu samo zmizí. Výličky z plastu nikdy nesušte nad zdrojem tepla (např. **kamna, el./plynový sporák**). Přídavný strojek skladujte řádně očištěný na suchém, bezprašném místě mimo dosah dětí a nespěpravných osob.

VI. EKOLOGIE

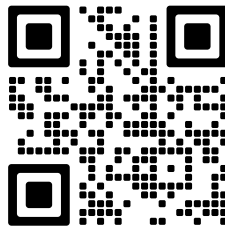


Pokud to rozměry dovolují, jsou na všech kusech vytištěny znaky materiálů použitých na výrobu balení, komponentů a příslušenství, jakož i jejich recyklace. Uvedené symboly na výrobku nebo v průvodní dokumentaci znamenají, že použité elektrické nebo elektronické výrobky nesmí být likvidovány společně s komunálním odpadem. Za účelem jejich správné likvidace je odevzdejte na k tomu určených sběrných místech, kde budou přijaty zdarma. Správnou likvidací tohoto produktu pomůžete zachovat cenné přírodní zdroje a napomáháte prevenci potenciálních negativních dopadů na životní prostředí a lidské zdraví, což by mohly být důsledky nesprávné likvidace odpadů. Další podrobnosti si vyžádejte od místního úřadu nebo nejbližšího sběrného místa. Při nesprávné likvidaci tohoto druhu odpadu mohou být v souladu s národními předpisy uděleny pokuty.

Údržbu rozsáhlejšího charakteru nebo údržbu, která vyžaduje zásah do vnitřních částí spotřebiče, musí provést odborný servis!

Případné další informace o spotřebiči a servisní síti získáte na infolince +420 545 120 545 nebo na internetové adrese www.eta.cz. Informace k reklamaci a opravě výrobků naleznete na stránkách www.eta.cz/servis-eu. Kontakt na výrobce: info@eta.cz

Informace k reklamaci a opravě výrobků naleznete na stránkách www.eta.cz/servis-eu.



VII. TECHNICKÁ DATA

Hmotnost (kg)

cca 0,4

Změna technické specifikace a obsahu případného příslušenství dle modelu výrobku vyhrazena výrobcem.

UPOZORNĚNÍ A SYMBOLY POUŽITÉ NA SPOTŘEBIČI, OBALECH NEBO V NÁVODU:

HOUSEHOLD USE ONLY – Pouze pro použití v domácnosti. DO NOT IMMERSE IN WATER OR OTHER LIQUIDS – Neponořovat do vody nebo jiných tekutin.



TO AVOID DANGER OF SUFFOCATION, KEEP THIS PLASTIC BAG AWAY FROM BABIES AND CHILDREN. DO NOT USE THIS BAG IN CRIBS, BEDS, CARRIAGES OR PLAYPENS. THIS BAG IS NOT A TOY. Nebezpečí udušení. Nepoužívejte tento sáček v kolébkách,

postýlkách, kočárcích nebo dětských ohrádkách. PE sáček odkládejte mimo dosah dětí. Sáček není na hraní.



UPOZORNĚNÍ: dodržte směr zakládání součástí! Při čištění struhadel pracujte velmi opatrně!

Doplňkové príslušenstvo ku kuchynským robotom ETA 0023 Gratussino, ETA 0028 Gratus, ETA 0030 Meno, ETA 0033 Mezo, ETA 0034 Mezo II, ETA 0038, Gratus Kuliner, ETA 0128, ETA 1128, ETA3128, ETA4128 Gustus a mlynčeku na maso ETA 6075 Besto.

Nadstavec pre strúhanie s bubnovými strúhadlami o Ø 74 mm

eta 002895090

NÁVOD NA OBSLUHU

Vážení zákazník, ďakujeme Vám za zakúpenie nášho produktu. Pred uvedením tohto prístroja do prevádzky, si veľmi pozorne prečítajte návod na obsluhu a tento návod spolu s dokladom o predaji a podľa možností aj s obalom a vnútorným vybavením obalu dobre uschovajte.

I. BEZPEČNOSTNÉ UPOZORNENIA



- Inštrukcie v návode považujte za súčasť spotrebiča a postúpte ich akémukoľvek ďalšiemu používateľovi spotrebiča.
- Tento spotrebič nesmie byť používaný deťmi. Udržujte spotrebič mimo dosahu detí. Spotrebiče môžu používať osoby so zníženými fyzickými či mentálnymi schopnosťami alebo nedostatkom skúseností a znalostí, ak sú pod dozorom alebo boli poučené o používaní spotrebiča bezpečným spôsobom a rozumejú prípadnému nebezpečenstvu. Deti si so spotrebičom nesmú hrať.
- Pred výmenou príslušenstva alebo prístupných častí, ktoré sa pri používaní pohybujú, pred montážou a demontážou, pred čistením alebo údržbou, spotrebič vypnite a odpojte od el. siete vytiahnutím vidlice napájacieho prívodu z elektrickej zásuvky!
- Vždy vypnite a odpojte pohonnú jednotku od napájania, ak prídavný strojček nechávate bez dozoru.
- Prídavný strojček nenechávajte v činnosti bez dozoru a kontrolujte ho po celú dobu prípravy potravín!
- Pri manipulácii s stúhadlom postupujte opatrne (najmä pri vyberaní z nádoby, pri vyprázdňovaní nádoby a počas čistenia), sú veľmi ostrá!
- Ak je spotrebič v činnosti, zabráňte v kontakte s ním domácim zvieratám, rastlinám a hmyzu.
- **Po skončení práce a pred každou údržbou spotrebič vždy vypnite a odpojte od elektrickej siete vytiahnutím vidlice napájacieho prívodu z elektrickej zásuvky.**
- Prídavný strojček je určený len pre použitie v domácnostiach a pre podobné účely (v obchodoch, kanceláriách a podobných pracoviskách, v hoteloch, motelloch a iných obytných prostrediach, v podnikoch zaisťujúcich nocľah s raňajkami)! Nie je určený pre komerčné použitie!
- Prídavný strojček zložte presne podľa pokynov v návode na obsluhu, akékoľvek iné kombinácie zloženia strojčekov sú z hľadiska správnej funkcie neprípustné!
- Zostavený prídavný strojček upevňujte a odnímajte len vtedy, ak je pohonná jednotka vypnutá a vidlica napájacieho prívodu odpojená od el. siete.
- Prídavný strojček nikdy nezostavujte na pohonnej jednotke!

- Prídavný strojček nenechávajte v činnosti bez dozoru a kontrolujte ho po celú dobu prípravy potravín!
- Ak začne prístroj nadmerne vibrovať, znížte rýchlosť alebo ho úplne vypnite a odoberte časť surovín.
- Prídavný strojček alebo jeho súčasti nezasúvajte do žiadnych telesných otvorov.
- Neprekračujte maximálnu dobu nepretržitého chodu pohonnej jednotky / robota!
- Prídavný strojček neodnímajte za chodu z pohonnej jednotky.
- Prídavný strojček používajte iba s pohonnou jednotkou / robotom určeným pre tento typ. Použitie iného príslušenstva môže predstavovať nebezpečenstvo pre obsluhu.
- Nikdy nepoužívajte prídavný strojček, ak nepracuje správne, ak spadol na zem a poškodil sa. V takých prípadoch zanešte prídavný strojček do odborného servisu na preverenie bezpečnosti a správnej funkcie.
- Nikdy nevsúvajte predmety (napr. prsty, vidličku, nôž, stierku, lyžicu) do násypného otvoru a rotujúcich častí prídavného strojčka. Na tento účel používajte iba priložený tŕčik.
- Pred prípravou odstráňte z potravín prípadné obaly (napr. **papier, PE-vrečko, a pod.**).
- Ak sa spracúvané potraviny začnú zachytávať v prídavnom strojčku, pohonnú jednotku vypnite, strojček demontujte a vyčistite.
- Nespracúvajte zmrazené ovocie, alebo ovocie príliš tvrdé.
- Nie je prípustné akýmkoľvek spôsobom upravovať povrch prídavného strojčka (napr. pomocou samolepiacej tapety, fólie, a pod.)!
- Prídavný strojček používajte iba na účel, na ktorý je určený tak, ako je popísané v tomto návode. Príslušenstvo nikdy nepoužívajte na žiadny iný účel.
- **VAROVANIE:** Pri nesprávnom používaní prístroja, ktoré nie je v súlade s návodom na obsluhu, existuje riziko poranenia.
- Prípadné texty v cudzom jazyku a obrázky uvedené na obaloch, alebo výrobku, sú preložené a vysvetlené na konci tejto jazykovej mutácie.
- Výrobca nezodpovedá za škody spôsobené nesprávnym používaním doplnkového príslušenstva (napr. znehodnotenie potravín, poranenie, porezanie) a nie je povinný poskytnúť opravu na spotrebič v prípade nedodržania zhora uvedených bezpečnostných upozornení.

Pozor

Dôkladne preštudujte a riadte sa tiež bezpečnostnými pokynmi, ktoré sú uvedené v návode na obsluhu kuchynského robota alebo mlynčeka na mäso.

II. POPIS PRÍSLUŠENSTVA

EC — Nadstavec pre strúhanie (obr. 1)

EC0 — Telo nástavca

EC1 — Strúhadlo na jemné strúhanie

EC2 — Strúhadlo na hrubé strúhanie

EC3 — Strúhadlo na tenké krájanie plátkov

EC4 — Trhacie strúhadlo

EC5 — Vtláčadlo

EC6 — Unášač

EC7 – Kryt

III. PRÍPRAVA A POUŽITIE

Odstráňte všetok obalový materiál, vyjmite prídavný strojček a všetko príslušenstvo. Z strojčka aj príslušenstva odstráňte všetky prípadné adhézne fólie, samolepky alebo papier. Pred prvým použitím umyte časti, ktoré prídu do styku s potravinami, v teplej vode s prídavkom saponátu, dôkladne opláchnite čistou vodou a vytrite do sucha, prípadne nechajte oschnúť.

Zostavenie

Strúhací nástavec zostavte a pripojte k hlave pohonnej jednotky podľa obrázku 1 a 2. Pre demontáž a odobratie z hlavy pohonnej jednotky postupujte opačným spôsobom.

Príprava potravín

Príslušenstvo možno použiť na sekanie, krájanie a strúhanie takmer všetkých druhov ovocia a zeleniny. Na plátky možno krájať mrkvu, zemiaky, kapustu, uhorku, cuketu, cviklu, huby, cibuľu a pod. Strúhadlo **EC1** — **EC3** použite na spracovanie ovocia, zeleniny, syra a potravín podobnej štruktúry. Trhacie strúhadlo **EC4** použite na spracovanie tvrdých syrov a zhotovenie strúhanky.

Použitie

Pod ústie nástavca na strúhanie vložte vhodnú nádobu. Nakrájajte zeleninu na kúsky, ktoré sú vhodné pre vloženie do plniaceho otvoru nástavca na strúhanie. Vložte kúsky do nástavca a opatrne pritlačte vtláčadlom. Spracovaná potravina vychádza von výstupným otvorom do pripravenej nádoby. Odporúčaná rýchlosť spracovania je na stupni 3 — 6.

Tipy

- Po použití zostane vždy na strúhadle alebo v potravinách určité množstvo odpadu. To je úplne normálne a nie je dôvodom na reklamáciu.
- Veľké kusy vopred nakrájajte tak, aby sa zmestili do plniaceho otvoru.
- Citrusové plody zbavte najprv kôry.
- Potraviny vkladajte postupne a rovnomerne.
- Nekrájajte potraviny príliš jemno. Naplňte otvor po celej šírke dostatočne. Tým zabránite zosuvu a do strán pri spracovaní.
- Na spracovanie mäkkších potravín, ako sú napríklad uhorky, odporúčame nastaviť nízku / strednú rýchlosť. Na spracovanie tvrdších potravín, napríklad mrkvy alebo tvrdých syrov, nastavte strednú / vyššiu / max. rýchlosť.
- Pri strúhaní mäkkých surovín použite nízku rýchlosť, aby sa suroviny nezmenili v kaši.
- Ak krájate tvrdé syry alebo čokoládu, pracujte krátko. Suroviny sa totiž spracovaním nadmerne ohrejú, začnú mäknúť a môžu zhrudkovatieť.
- Kapustu pred strúhaním najskôr nakrájajte na klátky a odstráňte hlúbik.
- Pri krájaní alebo strúhaní sú kúsky spracované potraviny kratšie, ak boli vkladané vertikálne a nie horizontálne.

IV. TABUĽKA POUŽITIA PRÍSLUŠENSTVA

Nasledujúce typy spracovania považujte za príklady a za inšpiráciu. Ich účelom nie je poskytnúť úplný návod, ale ukázať možnosti rôzneho spracovania potravín. Množstvo spracovávaných potravín voľte tak, aby nedošlo k prekročeniu maximálneho obsahu nádob. Väčšie množstvo spracovávaných potravín je nutné rozdeliť na niekoľko dávok a priebežne kontrolovať obsah nádoby. Odporúčame prácu občas prerušiť, spotrebič vypnúť a odstrániť prípadné potraviny, ktoré sa nalepili prípadne upchali príslušenstvo alebo steny nádob.

Príslušenstvo	Potravina	Max. množstvo	Čas (min.)	Rychlosť	Príprava
EC1	Syr	500 g	1	3 — 6	-
EC2	Mrkva	1000 g	1	3 — 6	-
EC3	Uhorka	5 ks	1	3 — 4	-
EC4	Zemiaky	1000 g	1	6	1 / 2

V. ÚDRŽBA (obr. 3)

Pred akoukoľvek manipuláciou so spotrebičom vyťahnite vidlicu napájacieho prívodu z elektrickej zásuvky! Nepoužívajte drsné a agresívne čistiace prostriedky! Časti **EC0** — **EC5** je možné umývať v umývačke riadu teplotou (max. teplota 60 °C), časti **EC1** a **EC4** však nie. Pre ľahšie / dokonalejšie čistenie môžete z tela krájača demontovať našač **EC6** vid'. (obr. 1). Vloženie našača vykonajte opáčnym spôsobom (ozve sa počutelné cvaknutie). **Pri čistení strúhadiel pracujte veľmi opatrne!** Dbajte na to, aby rezné hrany strúhadiel neprišli do styku s tvrdými predmetmi, ktoré ich otupujú a tým znižujú účinnosť. Dbajte na to, aby dosadacie plochy boli čisté a funkčné. Niektoré potraviny môžu príslušenstvo určitým spôsobom zafarbiť. To však nemá na funkciu spotrebiča žiadny vplyv a nie je dôvodom na reklamáciu spotrebiča! Toto zafarbenie obvykle po určitom čase samo zmizne. Výlisky z plastu nikdy nesaňte nad zdrojom tepla (napr. kachle, elektrický/plynový sporák). Strojček skladujte riadne očistený na suchom, bezprašnom mieste mimo dosah detí a nesvojprávnych osôb.

VI. EKOLÓGIA



Ak to rozmery umožňujú, na všetkých dieloch sú vytlačené znaky materiálov, ktoré sú použité na obalový materiál, komponenty a príslušenstvo, ako aj na ich recyklovanie. Uvedené symboly na výrobku alebo v sprievodnej dokumentácii znamenajú, že použité elektrické alebo elektronické výrobky nesmú byť likvidované spoločne s komunálnym odpadom. Za účelom správnej likvidácie výrobku ho odovzdajte na určených zberných miestach, kde budú prijaté zdarma. Správnou likvidáciou tohto produktu pomôžete zachovať cenné prírodné zdroje a napomáhate prevencii potenciálnych negatívnych dopadov na životné prostredie a ľudské zdravie, čo by mohli byť dôsledky nesprávnej likvidácie odpadov. Ďalšie podrobnosti si vyžiadajte od miestneho úradu alebo najbližšieho zberného miesta. Pri nesprávnej likvidácii tohto druhu odpadu môžu byť v súlade s národnými predpismi udelené pokuty.

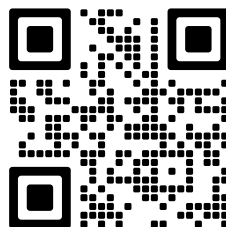
Nedodržaním pokynov výrobcu zaniká právo na opravu!

Údržbu rozsiahlejšieho charakteru alebo údržbu, ktorá vyžaduje zásah do vnútorných častí spotrebiča, musí vykonať iba špecializovaný servis! Nedodržaním pokynov výrobcu zaniká právo na opravu!

Prípadné ďalšie informácie o spotrebiči a servisnej sieti získate na infolinke +420 545 120 545 alebo na internetovej adrese www.eta.sk. Informácie k reklamácií a oprave výrobkov nájdete na stránkach www.eta.cz/servis-eu.

Kontakt na výrobcu: info@eta.cz

Informácie k reklamácií a oprave výrobkov nájdete na stránkach www.eta.cz/servis-eu.



VII. TECHNICKÉ ÚDAJE

Hmotnosť (kg) cca

0,4

Zmena technickej špecifikácie a obsahu prípadného príslušenstvo podľa modelu výrobku je vyhradená výrobcem.

UPOZORNENIA A SYMBOLY POUŽITÉ NA SPOTREBIČI, OBALOCH ALEBO V NÁVODE:

HOUSEHOLD USE ONLY — Len na použitie v domácnosti. DO NOT IMMERSE IN WATER OR OTHER LIQUIDS — Neponárať do vody alebo iných tekutín.



TO AVOID DANGER OF SUFFOCATION, KEEP THIS PLASTIC BAG AWAY FROM BABIES AND CHILDREN. DO NOT USE THIS BAG IN CRIBS, BEDS, CARRIAGES OR PLAYPENS. THIS BAG IS NOT

A TOY. Nebezpečenstvo udusenía. Nepoužívajte toto vrecúško v kolískach, postieľkach, kočíkoch alebo detských ohrádkach. PE vrecko odkladajte mimo dosahu detí. Vrecko nie je na hranie.



UPOZORNENIE: dodržte smer zakladanie súčastí! Pri čistení strúhadel pracujte veľmi opatrne!

Extra attachment for food processor ETA 0023 Gratussino, ETA 0028 Gratus, ETA 0030 Meno, ETA 0033 Mezo, ETA 0034 Mezo II, ETA 0038 Gratus Kuliner, ETA 0128, ETA 1128, ETA 3128, ETA 4128 Gustus and meat mincer ETA 6075 Besto.

Attachment for grating Ø 74 mm

eta 002895090

USER'S MANUAL

Dear customer, thank you for purchasing our product. Please read the operating instructions carefully before putting the appliance into operation and keep these instructions including the receipt and, if possible, the box with the internal packing.

I. SAFETY NOTICE



- Consider the instructions in the user's manual as a part of the appliance and provide it to other users of the appliance.
- Never use the appliance, if it is not functioning correctly or if it has fallen on the floor and been damaged or if it has fallen into water. In such cases take the appliance to a professional service centre to verify its safety and correct function.
- This appliance must not be used by children. Keep the device out of reach of children. The device may be used by persons with reduced physical or mental abilities or lack of experience and knowledge only if they are under supervision or they have been instructed about using the appliance safely and understand the potential dangers. Children must not play with the appliance.
- Always unplug the appliance from power supply if you leave it unattended and before assembly, disassembly or cleaning.
- Before replacing accessories or accessible parts, which move during operation, before assembly and disassembly, before cleaning or maintenance, turn off the appliance and disconnect it from the mains by pulling the power cord from the power socket!
- If leaving the extra attachment unsupervised, always switch off and disconnect the drive unit from the mains.
- When handling the grater, be very careful, especially when removing it from the container, when emptying the container and while cleaning. The grater is very sharp!
- When the appliance is in operation, prevent pets, plants or insects to get in contact with it.
- After finishing work and before cleaning, always switch off the appliance and disconnect it from power supply by taking the power cord connector out of the electric socket.
- The extra attachment is intended for home use and similar (in shops, offices and similar workplaces, in hotels, motels and other residential environments, in facilities providing accommodation with breakfast). It is not intended for commercial use!
- Before preparation, remove possible packages from food (e.g. **paper, a PE bag**, etc.).
- Do not leave the appliance in operation without supervision and supervise it for the entire time that food is being prepared!

- It is not allowed to modify the surface of the appliance in any way (e.g. **using a selfadhesive wallpaper, foils**, etc.)!
- Use the appliance only with accessories designed for this model. The use of other accessories may present a danger for the user.
- Do not insert accessories into any body cavities.
- Never insert your fingers into the filling opening and do not use a fork, knife, spatula, spoon, etc. Use only the supplied pusher for this purpose.
- Do not process frozen food.
- Do not exceed the maximum continuous operating time of the appliance, see table!
- Due to safety it is not possible to change the attachments while the drive unit is in operation.
- Never use the extra attachment if it is not working properly, if it fell to the ground and got damaged. In such cases take the extra attachment to a specialized service to check its safety and proper function.
- When assembling the extra attachment, follow the instructions for use carefully. In order to ensure proper functioning, any other way of assembling the extra attachment is not permissible!
- Should excessive vibration occur when using this attachment, either reduce the speed or stop the machine and remove some of the contents.
- If the processed foods start to stick to the accessories (e.g. **on the graters**), turn off the appliance and carefully clean the accessories (e.g. **with a spatula**).
- Only use the appliance with original accessories from the manufacturer.
- Use this appliance only for the purpose for which it was designed as specified in this user's manual. Never use the appliance for any other purpose.
- **WARNING:** There is a risk of injury in case of incorrect use (not in accordance with the manual) of the appliance.
- All text in other languages and pictures shown on the packaging, or the product itself, are translated and explained at the end of this language mutation.
- The manufacturer takes no responsibility for damages and injuries caused by the incorrect use of supplementary machines and accessories (e.g. **ruining of foods, injury, cuts**) and takes no responsibility arising from the warranty on the appliance in the case that the above safety notices were not followed.

Attention

Read and follow the safety instructions in the manual to the food processor or the meat mincer.

II. DESCRIPTION OF THE ACCESSORIES

EC – Attachment for grating (pic. 1)

EC0 – Adapter body

EC1 – Fine grater

EC2 – Coarse grater

EC3 – Thin slicing grater

EC4 – Cheese grater

EC5 – Pusher

EC6 – Feeder

EC7 – Cover

III. PREPARATION AND USE

Remove all packaging materials, take out the all accessories. Remove all adhesive foils, stickers or paper from the accessories. Before first use clean the parts that will come in contact with food using warm water with detergent, thoroughly rinse with clean water and wipe dry, if necessary allow to dry.

Assembly

Assemble the grating adapter and attach to the motor unit head according to Figure 1 and 2. Apply reverse procedure to disassemble the unit and to remove it from the motor unit head.

Food preparation

The attachments can be used for chopping, slicing and grating of almost any type of fruits or vegetables. You can slice carrots, potatoes, cabbages, cucumbers, zucchinis, beetroots, mushrooms, onions, etc. You can use the **EC1 - EC3** grater to process fruits, vegetables, cheese and food of similar structure. The cheese grater **EC4** is designed for processing hard cheeses and making bread crumbs.

Application

Put a suitable container under the grating adapter outlet. Chop the vegetables into pieces of the size fit for putting them inside the grating adapter feeding tube. Put the pieces into the adapter and slightly push by the pusher. The processed food is going out from the outlet into the provided container. The recommended processing speed is 3 to 6.

Tips

- A small amount of food will remain on the grater after each use. This is normal and does not establish a reason for filing a complaint.
- Cut large pieces into smaller ones so that they can be put into the hopper.
- First remove peels if processing citrus fruits.
- Input the food gradually and continuously.
- Do not chop the food too finely. Sufficiently fill the feeding tube to prevent slipping the food away in processing.
- Set low/medium speed when processing soft food, such as cucumbers. To process harder food, such as carrot or hard cheese, set the medium/high/maximum speed.
- Use low speed to grate soft food, otherwise it becomes mushy.
- If you are chopping hard cheese or chocolate, work for a short time, because the food heats up, becomes softer and may get lumpy.
- Before slicing cabbage, cut it into hunks and remove the cabbage stalks.
- When slicing or grating, the pieces of the processed food will be shorter if input vertically, not horizontally.

IV. TABLE FOR THE USAGE OF THE ACCESSORIES

Please consider the following cooking tips as examples and as inspiration. Their purpose is not to be a complete guide, but to demonstrate the possibilities of various food preparation methods. Chose the amount of ingredients to be processed so that the maximum content of the containers marked by a line is not exceeded. A larger amount of processed ingredients must be divided into several batches and the contents of the container should be regularly inspected. We recommend that you interrupt your work from time to time and remove any food which has become stuck or clogged the attachment or is on the walls of the containers, blender and lid.

Accessories	Food	Max. amount	Time (min.)	Speed	Preparation
EC1	Cheese	500 g	1	3 - 6	-
EC2	Carrot	1000 g	1	3 - 6	-
EC3	Cucumber	5 pieces	1	3 - 4	-
EC4	Potatoes	1000 g	1	6	1 / 2

V. MAINTENANCE (pic. 3)

Pull out the power plug from the power socket before handling the device in any way! Do not use abrasive and aggressive cleaning agents! Immediately after use, wash the attachments in hot water with a detergent and let dry out (e.g. use a dishwasher max. temperature 60 °C). Never wash **EC1 - EC4** in a dishwasher! For easier cleaning, you can remove carrier **EC6** (see fig. 1) from the slicer body. Use the reverse procedure to fit the carrier (a click will be heard). Handle the cutting plates with care – they are extremely sharp. Take care that the binding surfaces and the sealing elements are functional. Some foods may stain the accessories in a certain way. This however has no effect on the operation of the appliance and is not cause for a claim or complaint regarding the appliance! After some time this staining usually goes away by itself. Never dry plastic moulded parts above a heat source (e.g. **fire stove, electric/gas stove**). Store the appliance thoroughly cleaned in a dry, dust-free location that is out of reach of children and incapacitated persons.

VI. ENVIRONMENT

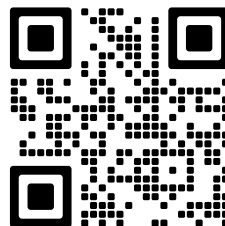


If the dimensions allow, there are marks of materials used for production of packing, components and accessories as well as their recycling on all parts. The symbols specified on the product or in the accompanying documentation mean that the used electrical or electronic products must not be disposed of together with municipal waste. For proper disposal, hand them over at the special collection places where they will be accepted free of charge. Suitable disposal of the product can help to maintain valuable natural resources and to prevent possible negative impacts on the environment and human health, which could be the possible consequences of improper waste disposal. Ask for more details at the local authority or at a collection site. Fines can be imposed for improper disposal of this type of waste in agreement with the national regulations.

More extensive maintenance or maintenance requiring intervention in the inner parts of the appliance must be carried out by professional service!

Manufacturer contact: info@eta.cz

The information regarding warranty and product repairs you can find on the website www.eta.cz/servis-eu.



VII. TECHNICAL DATA

Weight (kg) approx.

0.4

The manufacturer reserves the right to change the technical specifications and accessories for the respective models. The information regarding warranty and product repairs you can find on the website www.eta.cz/servis-eu.

WARNINGS AND SYMBOLS USED ON THE APPLIANCE, PACKAGING OR IN THE INSTRUCTIONS MANUAL:

HOUSEHOLD USE ONLY. DO NOT IMMERSE IN WATER OR OTHER LIQUIDS.



TO AVOID DANGER OF SUFFOCATION, KEEP THIS PLASTIC BAG AWAY FROM BABIES AND CHILDREN. DO NOT USE THIS BAG IN CRIBS, BEDS, CARRIAGES OR PLAYPENS. THIS BAG IS NOT A TOY.



NOTICE: maintain the direction for inserting the accessories!
Cutting plates with care – they are extremely sharp.

Konyhai robotokhoz való tartozékok: ETA 0023 Gratussino, ETA 0028 Gratus, ETA 0030 Meno, ETA 0033 Mezo, ETA 0034 Mezo II, ETA 0038 Gratus Kuliner, ETA 0128, ETA 1128, ETA 3128, ETA 4128 Gustus és konyhai robotgéphez ETA 6075 Besto.

Reszelő tartozék Ø 74 mm

eta 002895090

HASZNÁLATI UTASÍTÁS

Köszönjük, hogy termékünket választotta. A készülék használata előtt nagyon figyelmesen olvassa el ezt a használati útmutatót, és lehetőség szerint a pénztári bizonylattal, csomagolással és a csomagolás belső részével együtt gondosan őrizze meg.

I. BIZTONSÁGI FIGYELMEZTETÉS



- A használati útmutatót a készülék részének tekintse és adja tovább az újabb felhasználónak.
- A termék otthoni és hasonló (üzletekben, irodákban és más hasonló munkahelyeken, szállodákban, motelekben és más hasonló helyiségekben, „bed and breakfast” típusú szállodákban) használatra szánt! Nem kereskedelmi használatra!
- A berendezést soha se használja ha sérült a, ha rosszul működik, ha földre esett és károsodott vagy vízbe esett. Ilyen esetben a berendezést vigye elektroszakszervizbe biztonságának és funkcióinak ellenőrzése végett.
- A készüléket nem használhatják gyerekek! A készüléket nem használhatják felügyelet nélkül olyan személyek, akik alacsonyabb fizikai és szellemi képességekkel rendelkeznek, vagy akiknek nincs tapasztalatuk és nem ismerik a használati utasításokat, kizárólag abban az esetben használhatják, ha a készülékek használatáról írt utasításokat és a lehetséges veszélyeket megértik! A gyermekek nem játszhatnak a készülékkel!
- Mindig válassza le a készüléket az elektromos hálózatról, ha a készülék felügyelet nélkül marad, továbbá annak beszerelése, leszerelése vagy tisztítása előtt.
- A készüléket ne hagyja felügyelet nélkül és az ételkészítés teljes ideje alatt ellenőrizze!
- A tartozékokkal (reszelő) óvatosan járjon el, mivel annak reszelő nagyon éles!
- A készülék működése közben kerülje a készülék és az otthoni állatok, virágok, vagy rovarok közötti kontaktust!
- A munka befejezése után és karbantartás előtt mindig válassza le a készüléket az el.hálózatról a csatlakozó vezeték villásdugója el.dugaszóaljzatból történő kihúzásával.
- A tartozékok vagy hozzáférhető részek kicserélése előtt, amelyek működés közben mozognak, beszerelés és szétszerelés előtt, tisztítás vagy karbantartás előtt, a készüléket kapcsolja ki és húzza ki a tápkábel dugójának kihúzásával az aljzattól!
- Mindig kapcsolja le a készüléket a hálózatról, ha felügyelet nélkül hagyja.
- Az előkészítés előtt távolítsa el az élelmiszerekről azok esetleges csomagolását (pl. papírt, PE- zacskókat stb.).
- A készüléket csak erre a típusra szánt tartozékokkal használja. Más tartozékok használata veszély kockázatát hordozza a kezelőszemélyre.

- A tartozékokat ne szűrje semmilyen testnyílásba.
- Soha se szűrje az ujját a töltőnyílásba és ne használjon otvoru villát, kést, kanalat stb. Erre a célra csakis a tartozék adagolócsonkot használja.
- Ne lépje túl a készülék szünetmentes működtetésének maximum idejét, lsd táblázat!
- A kiegészítő tartozékot pontosan a kezelési útmutató utasításai szerint állítsa össze, bármilyen más összeállítási kombináció a helyes működés szempontjából nem megengedett!
- Ne dolgozzon fel fagyott élelmiszereket.
- Az összeállított kiegészítő tartozékot csak akkor helyezze fel vagy vegye le, ha a meghajtóegység kikapcsolt állapotban van és a csatlakozóvezeték villásdugója nincs rákapcsolva az el.hálózatra.
- Ne hagyja a kiegészítő tartozékot felügyelet nélkül és azt az ételkészítés teljes ideje alatt ellenőrizze!
- Mielőtt levenné a kiegészítő tartozékot a meghajtóegységről, hagyja annak mozgásban levő forgó részeit teljesen leállni.
- Ha a feldolgozott élelmiszerek elkezdnek a tartozékokra ragadni (pl. éleken), a készüléket kapcsolja ki és a tartozékokat óvatosan tisztítsa meg (pl. ronggyal).
- A készüléket csak eredeti tartozékkal használja a gyártótól.
- A készüléket csak arra célra használja, amire szánva van, és ahogy a használati útmutatóban le van írva. A készüléket soha se használja más célra.
- FIGYELEM: olyan készülék használata, amely nem egyezik meg a használati utasítással, esetén a sérülés veszély léphet elő.
- A csomagoláson, illetve a készüléken található esetleges idegen nyelvű szövegek és képek magyarázata és fordítása a nyelv mutációjának végén található.
- A gyártó nem felel a kiegészítő egységek és tartozékok helytelen használatából adódó károkért (pl. **élelmiszer-megromlás, sérülés, vágott seb**) és nem érvényes a jótállás a fentebbi biztonsági fi gyelmeztetések be nem tartása esetén.

Figyelmeztetés

Figyelmesen olvassa el és tartsa be a biztonsági utasításokat, amelyek a konyhai robot, vagy húsdaráló használati utasításában találhatóak!

II. A TARTOZÉKOK LEÍRÁSA

EC – Reszelő tartozék (kép. 1)

EC0 – Tartozék teste

EC1 – Finom reszelő

EC2 – Durva reszelő

EC3 – Vékony szelet reszelője

EC4 – Tépő reszelő

EC5 – Töltő eszköz

EC6 – Adagoló

EC7 – Fedél

III. ELŐKÉSZÍTÉS ÉS HASZNÁLAT

Távolítson el minden csomagolóanyagot, minden tartozékot. A tartozékokról minden csomagolófóliát, tapadócímkét vagy papírt távolítson el. Első használat előtt mossa el a részeket, amelyek élelmiszerral érintkezésbe kerülnek, meleg mosogatószeres vízben, jól öblítse le tiszta vízzel, törölje szárazra vagy hagyja megszáradni.

Összeállítás

A reszelő tartozékot a 1 és 2 ábra szerint szerelje össze! Szétszerelésénél és a meghajtó egység fejről való eltávolításnál ellenkező sorrendben járjon el!

Az élelmiszerek előkészítése

A tartozékot lehet gyümölcsök és zöldségek szinte minden fajtának vágásához, reszeléséhez és darabolásához használni. Szeletekre vághatja a sárgarépát, krumplit, káposztát, cukkinit, gombát, hagymát, stb. A vágó – reszelő tartozékot **EC1 - EC3** a gyümölcs, zöldség, sajt és hasonló struktúrájú élelmiszerek feldolgozásához használja! A tépő reszelőt **EC4** a kemény sajtok feldolgozásához és zsemlemorzsa készítéséhez használja!

A gép használata

A reszelő tartozék kimenete alá helyezzen egy megfelelő edényt. Vágja össze a zöldséget kisebb darabokra, amelyek könnyen beleférnek a tartozék töltő lyukába! Tegye a darabokat be a tartozékba és enyhén nyomja be a töltő eszközzel! A feldolgozott élelmiszerek a tartozék kimenetén keresztül az edénybe esnek bele. Javasolt feldolgozási sebesség 3 - 6.

Tipppek

- A nagyobb darabokat először vágja össze annak érdekében, hogy azok beleférjenek a töltő lyukba!
- A citrusokról először távolítsa el a héját!
- Az élelmiszereket egymás után és egyenletesen helyezze be!
- Ne vágja az élelmiszereket túl finomra! Töltse fel a töltő lyukat egész hosszában! Ezzel elkerülheti az oldalra való kiesését!
- Puhább élelmiszerek feldolgozásához, mint pl. uborka, alacsony / közepes sebesség beállítását javasoljuk! Kemény élelmiszerek feldolgozásához, mint pl. sárgarépa, vagy kemény sajtok, közepes / magas / maximális sebességet állítson be!
- Puha hozzávalók feldolgozásánál alacsony sebességet használjon, így finom pürét tud előállítani!
- Kemény sajtok, vagy csoki vágásánál dolgozzon röviden! A hozzávalók a vágásnál felmelegednek, puhábbak lesznek és a kívánt struktúrát elvesztik!
- A káposztát először vágja kisebb darabokra és távolítsa el a torzsáját!
- Ha függőlegesen helyezi be az élelmiszereket, azok rövidebbek lesznek, mint a vízszintes behelyezésnél!

IV. TÁBLÁZAT A TARTOZÉKOK HASZNÁLATÁHOZ

A következő feldolgozási tippeket vegye példának és inspirációnak. A céljuk nem a teljes útmutatás, hanem a különböző feldolgozási lehetőségek bemutatása. A feldolgozandó élelmiszerek mennyiségét úgy válassza ki, hogy ne lépje túl az edény maximum térfogatát, amit jelzés jelöl. Nagyobb mennyiségű élelmiszer esetén több adagra kell osztani és folyamatosan ellenőrizni az edény tartalmát. Ajánlott időnként félbeszakítani a munkát, kikapcsolni a készüléket és eltávolítani az esetleges élelmiszereket, amik a tartozékokra vagy az edény, falára és fedőre ragadtak vagy eltömődtek.

Tartozékok	Élelmiszer	Max. mennyiség	Idő (perc.)	Sebesség	Előkészítés
EC1	Sajt	500 g	1	3 - 6	-
EC2	Sárgarépa	1000 g	1	3 - 6	-
EC3	Uborka	5 db	1	3 - 4	-
EC4	Krumpli	1000 g	1	6	1 / 2

V. KARBANTARTÁS (kép. 3)

A készülékkel manipulálás előtt előbb húzza ki a tápkábelt a hálózati aljzathól!

Ne használjon durva és agresszív tisztítószereket! A tartozékokat használat után azonnal mossa el tisztítószeres, forró vízben (maximális a hőmérséklet 60 °C) és hagyja azokat alaposan megszáradni! **EC1 - EC4** soha ne tegye bele a mosogatógépbe! A könnyebb tisztítás érdekében le lehet a vágó testéről a adagoló **EC6** szerelni (lásza 1. ábra). Tartó behelyezéséhez folytassa fordított sorrendben (hallani fog egy kattantást). Figyeljen arra, hogy minden felület tiszta és működőképes legyen. **A szeletelő lapokat óvatosan kezelje – rendkívül élesek!** Néhány élelmiszer a tartozékokat megfestheti. Ennek azonban a készülék működésére nincs hatása és nem ok a készülék reklamációjára!

Ez a elszíneződés általában bizonyos idő után magától eltűnik. A műanyag öntvényeket soha se szárítsa hőforrás fölött (pl. fűtőtest, gáz-/villanytűzhely). A készüléket rendszeren megtisztítva száraz, pormentes helyen gyerekektől és nem önellátó személyektől távol tartsa.

VI. KÖRNYEZETVÉDELEM



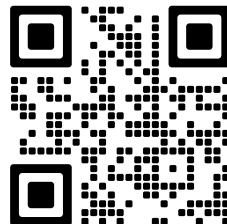
Amennyiben ezt a méretek lehetővé teszik, a készülék valamennyi elemén fel vannak tüntetve a csomagolóanyagok, komponensek és tartozékok gyártásához felhasznált anyagok jelzései, valamint ezek újrafeldolgozása. A készüléken vagy a mellékelt dokumentációban feltüntetett szimbólumok azt jelentik, hogy használt elektromos vagy elektronikus termékek megsemmisítése a háztartási hulladékkal együtt tilos. A megfelelő megsemmisítés céljából a terméket az e célt szolgáló gyűjtőhelyre kell elvinni, ahol ezeket térítésmentesen átveszik. A termék megfelelő megsemmisítésével segít megőrizni az értékes természeti forrásokat és segít a potenciális negatív környezeti és egészségi hatások megelőzésében, amely a hulladékok helytelen megsemmisítésének a következménye lehetne. További részletes információt a helyi önkormányzattól vagy a legközelebbi gyűjtőhelytől kérhet. Az ilyen hulladék helytelen megsemmisítése miatt a nemzeti szabályozásnak megfelelően bírság róható ki.

A gyártó utasításainak a be nem tartása esetén megszűnik a garanciális javítási kötelezettség!

Azoknak az alkatrészeknek a cseréjét, amelyeknél a készülék elektromos részeibe történő beavatkozás szükséges, csak szakszerviz végezheti!

A gyártó elérhetősége: info@eta.cz

A garanciával és a termékjavítással kapcsolatos információkat a www.eta.cz/servis-eu weboldalon találja.



VII. MŰSZAKI ADATOK

Tömeg cca (kg)

1,7

A technikai specifikációk és modell szerinti esetleges tartozékok változtatásának jogát a gyártó fenntartja! A garanciával és a termékjavítással kapcsolatos információkat a www.eta.cz/servis-eu weboldalon találja.

A KÉSZÜLÉKEN, ANNAK CSOMAGOLÁSÁN VAGY ÚTMUTATÓJÁBAN TALÁLHATÓ FIGYELMEZTETÉSEK ÉS SZIMBÓLUMOK:

HOUSEHOLD USE ONLY – Kizárólag háztartási használatra alkalmas. DO NOT

IMMERSE IN WATER OR OTHER LIQUIDS – Ne merítse vízbe vagy más folyadékba.



TO AVOID DANGER OF SUFFOCATION, KEEP THIS PLASTIC BAG AWAY FROM BABIES AND CHILDREN. DO NOT USE THIS BAG IN CRIBS, BEDS, CARRIAGES OR PLAYPENS. THIS BAG IS NOT

A TOY. Fulladásveszély. Tartsa a PE zacskót gyermekektől elzárt helyen. A zacskó nem játékszer. Ne használja ezt a zacskót bölcsőekben, kiságyakban, babakocsikban, vagy gyerek járókákban.



FIGYELEM: tartsa be tartozékot. az behelyezési irányát!
A szeletelő lapokat óvatosan kezelje – rendkívül élesek!

Dodatkowe wyposażenie dla robotów kuchennych ETA 0023 Gratussino, ETA 0028 Gratus, ETA 0030 Meno, ETA 0033 Mezo, ETA 0034 Mezo II, ETA 0038 Gratus Kuliner, ETA 0128, ETA 1128, ETA 3128, ETA 4128 Gustus i maszyny do mielenia mięsa ETA 6075 Besto.

Przystawka do szatkowania Ø 74 mm

eta 002895090

INSTRUKCJA OBSŁUGI

Szanowni Państwo, dziękujemy za zakup naszego produktu. Przed rozpoczęciem użytkowania, należy uważnie przeczytać wszystkie instrukcje i zachować je na przyszłość. Dotyczy to także dowodu zakupu oraz – jeśli to możliwe – wszystkich części oryginalnego opakowania.

I. UWAGI DOTYCZĄCE BEZPIECZEŃSTWA



- Zalecenia podane w instrukcji należy traktować jako element urządzenia i przekazać je jego kolejnym użytkownikom.
- Nigdy nie używaj urządzenia jeśli nie działa prawidłowo, o ile spadło na ziemię i uszkodziło się lub wpadło do wody. W takich wypadkach urządzenie należy oddać do specjalistycznego serwisu w celu sprawdzenia jego bezpieczeństwa i funkcjonalności.
- To urządzenie nie może być używane przez dzieci. Urządzenia mogą być używane przez osoby o ograniczonej sprawności fizycznej lub umysłowej lub z niedostatecznym doświadczeniem i wiedzą, jeżeli są one pod nadzorem lub zostały poinstruowane na temat używania urządzenia w sposób bezpieczny i rozumieją potencjalnemu zagrożeniu. Dzieci nie powinny bawić się urządzeniem.
- Zawsze należy odłączyć urządzenie od zasilania, jeśli jest pozostawione bez opieki, przed montażem, demontażem lub czyszczeniem.
- Nie zostawiaj urządzenia bez nadzoru podczas pracy i kontroluj przez cały czas przygotowywania soków!
- Podczas pracy urządzenia należy zapobiegać, aby zwierzęta i owady nie miały dostępu do urządzenia.
- Po pracy i przed każdą konserwacją, należy urządzenie wyłączyć i odłączyć od sieci, wyciągając wtyczkę z gniazdka.
- Produkt przeznaczony jest do stosowania w gospodarstwach domowych i podobnych miejscach (sklepy, biura i podobne miejsca pracy, hotele, motele i inne środowiska mieszkalne, w firmach świadczących usługi noclegowe ze śniadaniem)! Nie jest przeznaczony do użytku komercyjnego!
- Nie pozostawiaj pracującego urządzenia bez nadzoru i kontroluj je przez cały czas przygotowywania potraw.
- Przed wymianą wyposażenia lub dostępnych części, które ruszają się podczas pracy, przed montażem i demontażem, przed czyszczeniem lub konserwacją należy wyłączyć urządzenie i odłączyć je od sieci elektrycznej poprzez wyciągnięcie wtyczki przewodu zasilającego z gniazdka elektrycznego!
- Przed przygotowaniem należy usunąć z żywności opakowania (np. **papier, torby PE**, itp.).
- Nie wsuwaj wyposażenia do żadnych otworów w ciele.

- Z urządzenia należy korzystać wyłącznie wraz z wyposażeniem przeznaczonym do tego typu. Korzystanie z innego wyposażenia może stanowić niebezpieczeństwo dla obsługi.
- Nie przekraczaj maksymalnego czasu ciągłej pracy urządzenia, por. tabela!
- Nigdy nie wsuwaj palców do otworu wysypowego i nie używaj widelca, noża, łyżki itp. Do tego celu używaj wyłącznie dostarczonego popychacza.
- Nie należy przetwarzać mrożonek.
- Aby zapewnić bezpieczeństwo, nie należy wymieniać nasadek roboczych w trakcie pracy jednostki napędowej.
- Dotykając tarek należy zachować szczególną ostrożność – są bardzo ostre..
- Urządzenia dodatkowe nie wolno zdejmować podczas pracy napędu.
- Przed każdym podłączeniem urządzenia do sieci elektrycznej, upewnij się, że regulator jest w położeniu **0** (wyłączony).
- Przy powstaniu zbytnej wibracji podczas używania urządzenia bądź zmniejsz szybkość albo zatrzymaj maszynkę i usuń z niej część zawartości.
- Zanim zdejmiesz urządzenie dodatkowe z napędu poczekaj aż części rotujące zatrzymają się zupełnie.
- Jeśli opracowywane potrawy zaczną się przyklejać do akcesoriów (np. **tarczę**), wyłącz urządzenie i ostrożnie wyczyść akcesoria (np. **za pomocą łyżki**).
- Z urządzenia należy korzystać wraz z oryginalnym wyposażeniem producenta.
- Nigdy nie używaj urządzenia do innych celów niż te, do których jest przeznaczony oraz w sposób opisany w niniejszej instrukcji. Nigdy nie używaj urządzenia do żadnych innych celów.
- **UWAGA:** Istnieje ryzyko poważnego urazu w przypadku nieprawidłowego użycia urządzenia (niezgodnie z instrukcją).
- Wszystkie teksty w innych językach, a także obrazki na opakowaniu lub produkcie są przetłumaczone i wyjaśnione na końcu odpowiedniej mutacji językowej.
- Producent nie odpowiada za szkody i obrażenia spowodowane na skutek niewłaściwego używania urządzenia i wyposażenia (np. **zepsucie potraw, obrażenia, rany cięte**) i nie jest odpowiedzialny za urządzenie z tytułu gwarancji w przypadku nieprzestrzegania wyżej wymienionych wskazówek dotyczących bezpieczeństwa.

Uwaga

Dodatkowe informacje na temat bezpieczeństwa znajdują się w instrukcji obsługi robota kuchennego lub maszynie do mielenia mięsa, do którego przeznaczona jest nasadka.

II. OPIS WYPOSAŻENIA

EC – Przystawka do szatkowania (rys. 1)

EC0 – Korpus końcówki

EC1 – Tarka do drobnego krojenia

EC2 – Tarka do krojenia grubego

EC3 – Tarka do krojenia cienkich plasterków

EC4 – Tarka rozdrabniająca

EC5 – Popychacz

EC6 – Zabierak

EC7 – Osłona

III. PRZYGOTOWANIE I UŻYCIE

Usuń wszelki materiał opakowaniowy i wyjmij wyciskarkę cytrusów wraz z wyposażeniem. Usuń z wyciskarkę cytrusów i wyposażenia wszelkie folie, naklejki czy papier. Przed pierwszym użyciem umyj części, które będą w kontakcie z jedzeniem, gorącą wodą z dodatkiem środka myjącego, dokładnie opłucz czystą wodą i wytrzyj do sucha, ewentualnie pozostaw do wysuszenia.

Montaż

Tarkę złożyć jak pokazano na rysunku 1 i 2. Demontaż i usunięcie z głowicy napędu należy wykonywać w odwrotny sposób.

Przygotowanie owoców i warzyw

Akcesoria mogą być używane do siekania, krojenia, tarcia niemal wszystkich owoców i warzyw. Na plastry ciąć można marchewkę, ziemniaki, kapustę, ogórki, cukinię, buraki, pieczarki, cebulę i tak dalej. Szatkowanie – struganie, tarki **EC1 - EC3** używać do przetwarzania owoców, warzyw, sera i żywności podobnej struktury. Tarki rozdrabniającej **EC4** używać do strugania twardych serów i bułki tartej.

Sposób użycia

Pod końcówkę do rozdrabniania wstawić odpowiedni pojemnik. Pokroić warzywa na kawałki odpowiednie do włożenia do otworu napełniającego. Włożyć kawałki i delikatnie nacisnąć popychaczem. Przetworzona żywność wychodzi przez otwór wylotowy do pojemnika.

Zalecana prędkość przetwarzania jest na stopniu 3 - 6.

Rady

- Po użyciu zawsze pozostanie na tarce określona ilość odpadu. Jest to całkowicie normalne i nie ma powodu do reklamacji.
- Duże kawałki wcześniej pokroić, aby weszły do otworu napełniającego.
- Zdjąć skórkę z owoców cytrusowych.
- Składniki wkładamy stopniowo i równomiernie.
- Nie kroić żywności drobno. Otwór do napełniania wypełniać na całej jego długości. Zapobiega to odchyłaniu na boki podczas przetwarzania.
- Do przetwarzania miękkich składników, takich jak ogórki, zalecamy ustawienie niskich / średnich prędkości. Do przetwarzania twardszych składników, takich jak marchew czy sery twarde, ustawić średnią / wyższą / maks. prędkość.
- Podczas rozdrabniania miękkich składników, należy użyć niskich prędkości, aby ze składników nie powstała papka.
- Jeśli krojone są twarde sery lub czekolada, potrzeba pracować krótko. Składniki podczas krojenia zbyt szybko się ogrzewają, są miękkie i mogą powstać grudki.
- Kapustę przed szatkowaniem najpierw pociąć na kawałki i usunąć głąbą.
- Podczas krojenia lub rozdrabniania, kawałki przetwarzanej żywności są krótsze, jeśli zostały one wkładane pionowo, a nie poziomo.

IV. ZASADY UŻYCIA WYPOSAŻENIA

Poniższe rady dotyczące opracowania potraw prosimy traktować jako przykłady i inspirację. Ich celem nie jest udzielanie instrukcji, ale pokazanie możliwości różnego rodzaju opracowania potraw. Ilość opracowywanych potraw należy dobrać tak, aby nie doszło do przekroczenia maksymalnej pojemności naczynia wyznaczonego za pomocą kreski. Większą ilość opracowywanych potraw należy rozdzielić na kilka dawek i na bieżąco sprawdzać zawartość pojemnika. Zalecamy od czasu do czasu przerwać pracę, wyłączyć urządzenie i usunąć ewentualne kawałki potrawy, które przykleiły się do ścianki pojemnika, miksera czy pokrywki.

Wypożyczenie	Potrawa	Max. ilość	Czas (min.)	Prędkość	Przygotowanie
EC1	Ser	500 g	1	3 - 6	-
EC2	Marchewka	1000 g	1	3 - 6	-
EC3	Ogórek	5 szt.	1	3 - 4	-
EC4	Ziemniaki	1000 g	1	6	1 / 2

V. KONSERWACJA (rys. 3)

Przed przeniesieniem urządzenia wyciągnij wtyczkę przewodu zasilającego z gniazdka elektrycznego! Nie używaj ściernych i agresywnych środków czyszczących! Akcesoria natychmiast po użyciu umyć w gorącej wodzie z dodatkiem detergentu (temperatura maks. 60 °C) i pozostawić do wyschnięcia. Części **EC1 - EC4** nigdy nie myć w zmywarce do naczyń! Dla łatwiejszego czyszczenia można z korpusu szatkownicy zdemontować zabierak **EC6** (patrz rys. 1). Zabierak wkładać w odwrotnej kolejności (do słyszalnego kliknięcia).

Dotykając tarek należy zachować szczególną ostrożność – są bardzo ostre. Upewnij się, że powierzchnie przylegające są czyste i funkcjonalne. Niektóre potrawy mogą w pewnym stopniu zabarwić wyposażenie. Ta zmiana nie ma żadnego wpływu na właściwości powierzchni i nie stanowi podstaw do reklamacji urządzenia! Takie zabarwienie po pewnym czasie znika samo. Plastikowych części nigdy nie susz nad źródłem ciepła (np. nad piecykiem czy kuchenką elektryczną lub gazową). Urządzenie należy przechowywać starannie wyczyszczone w suchym, niezakurzonej miejscu z dala od dzieci i osób poślędzonych.

VI. EKOLOGIA



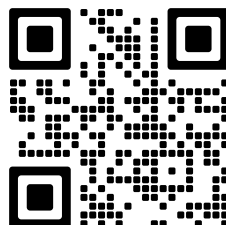
Jeżeli tylko rozmiary na to pozwalają na to pozwalają na to wszystkich elementach wydrukowano znaki materiałów zastosowanych do produkcji opakowań, komponentów i wyposażenia, jak również ich przetwórstwa wtórnego. Symbole umieszczone na produktach lub w załączonej dokumentacji oznaczają, że zastosowane elementy elektryczne lub elektroniczne nie można poddawać utylizacji wraz z odpadem komunalnym. Produkt należy przynieść do specjalnych punktów zbiorczych, w których będą przyjęte bez opłaty. Dzięki poprawnej utylizacji pomogą Państwo zachować cenne źródła i wspomogą w profilaktyce ewentualnych negatywnych wpływów na środowisko naturalne i zdrowie ludzkie, na co mogłyby mieć negatywne wpływy niepoprawna utylizacja odpadu. W celu uzyskania następujących szczegółowych informacji dotyczących utylizacji należy zwrócić się do najbliższego urzędu lub punktu zbiorczego. Niewłaściwy sposób utylizacji urządzenia może podlegać karze – zgodnie z przepisami krajowymi i międzynarodowymi.

Nie dotrzymanie wskazówek producenta powoduje utratę prawa do napraw!

Wymiana elementów, które wymagają ingerencji do części elektrycznej urządzenia może wykonać wyłącznie specjalistyczny serwis! Nie przestrzeganie wskazówek producenta powoduje utratę prawa do napraw!

Kontakt z producentem: info@eta.cz

Informacje dotyczące reklamacji i napraw produktów można znaleźć na stronie www.eta.cz/servis-eu.



VII. DANE TECHNICZNE

Masa (kg) ok

0,4

Zmiana specyfikacji technicznych i akcesoriów w zależności od modelu produktu jest zastrzeżona przez producenta. Informacje dotyczące reklamacji i napraw produktów można znaleźć na stronie www.eta.cz/servis-eu.

OSTRZEŻENIA I SYMBOLE UŻYTE NA URZĄDZENIACH, OPAKOWANIACH LUB W INSTRUKCJI:

HOUSEHOLD USE ONLY – Tylko do zastosowania w gospodarstwie domowym. DO NOT IMMERSE IN WATER OR OTHER LIQUIDS – Nie zanurzać do wody lub innych cieczy.



TO AVOID DANGER OF SUFFOCATION, KEEP THIS PLASTIC BAG AWAY FROM BABIES AND CHILDREN. DO NOT USE THIS BAG IN CRIBS, BEDS, CARRIAGES OR PLAYPENS. THIS BAG IS NOT A TOY. Niebezpieczeństwo uduszenia. Tego worka nie należy

używać w kołyskach, łóżeczkach, wózkach lub kojcach dziecięcych. Torebkę z PE położyć w miejscu będącym poza zasięgiem dzieci. Torebka nie służy do zabawy!



ZAUWAŻYĆ: przestrzegać kierunku zakładania części!
Dotykając tarek należy zachować szczególną ostrożność – są bardzo ostre!

Zubehör zur Küchenmaschine ETA 0023 Gratussino, ETA 0028 Gratus, ETA 0030 Meno, ETA 0033 Mezo, ETA 0034 Mezo II, ETA 0038 Gratus Kuliner, ETA 0128, ETA 3128, ETA 4128 Gustus und Fleischwolf ETA 6075 Besto.

Gemüsehobel Ø 74 mm

eta 002895090

BEDIENUNGSANLEITUNG

Sehr geehrter Kunde, wir danken Ihnen für den Kauf unseres Produkts. Bitte lesen Sie vor Inbetriebnahme des Geräts sehr aufmerksam die Bedienungsanleitung und bewahren Sie diese Anleitung gemeinsam mit dem Kassenbeleg und nach Möglichkeit auch mit der Verpackung und deren Inhalt gut auf.

I. SICHERHEITSHINWEIS



- Beachten Sie die Informationen in der Bedienungsanleitung als Teil des Geräts und geben Sie sie an jeden nachfolgenden Benutzer des Geräts weiter.
- Dieses Getriebe darf nicht von Kindern benutzt werden. Halten Sie das Gerät und dessen Kabel von Kindern fern. Geräte sind geeignet für den Gebrauch durch Personen mit eingeschränkten körperlichen, sensorischen oder geistigen Fähigkeiten oder ohne Erfahrung und Wissen, sofern sie beaufsichtigt werden oder über den sicheren Gebrauch des Geräts angeleitet wurden und die damit einhergehenden Gefahren verstehen.
- Kinder sollten mit dem Getriebe nicht spielen.
- Vor dem Austausch der Zubehörteile oder zugänglicher Teile, die sich beim Betrieb bewegen, vor der Montage und Demontage, Reinigung und/oder Wartung sollten Sie das Gerät ausschalten und durch ziehen des Steckers und des Netzkabels aus der elektrischen Dose vom elektrischen Netz trennen!
- Wenn das Gerät ohne Aufsicht ist, dieses immer ausschalten.
- Lassen Sie das Gerät während des Betriebes niemals unbeaufsichtigt. Während der ganzen Zeit der Speisezubereitung muss das Gerät überwacht werden!
- Seien Sie vorsichtig beim Umgang mit der Reibe, insbesondere beim Einsetzen und Entfernen aus dem Maschinenkörper und beim Reinigen, die Reiben sind scharf.
- Vermeiden Sie Kontakt mit Haustieren, Pflanzen und Insekten, wenn das Gerät in Betrieb ist.
- **Nach Ende der Arbeit und vor jeder Wartung ist das Gerät immer auszuschalten und vom el. Netz durch Ausziehen des Steckers aus der el. Steckdose zu trennen.**
- Verwenden Sie niemals Zubehör, wenn es nicht richtig funktioniert, wenn es zu Boden gefallen und beschädigt ist. Bringen Sie in solchen Fällen das Gerät zum Kundendienst zwecks Prüfung der Sicherheit und der richtigen Funktion.
- Befestigen und entfernen Sie die zusammengebaute Zubehörmaschine nur, wenn die Antriebseinheit ausgeschaltet und der Netzstecker vom Netz getrennt ist.

- Das Zubehör ist nur für die Verwendung in Haushalten und für ähnliche Zwecke bestimmt (in Geschäften, Büros und ähnlichen Arbeitsplätzen, in Hotels, Motels und anderen Unterbringungseinrichtungen, die Frühstück anbieten)! Es ist nicht für die gewerbliche Nutzung bestimmt!
- Fügen Sie das Zubehör genau nach den Anweisungen in der Bedienungsanleitung zusammen, alle anderen Kombinationen von Zusammenfügung des Scheibenaufsatzes sind hinsichtlich der korrekten Funktion nicht zulässig!
- Montieren Sie den Aufsatz niemals an der Antriebseinheit!
- Führen Sie die Maschine oder das Zubehör nicht in Körperöffnungen ein.
- Lassen Sie das Gerät während des Betriebes niemals unbeaufsichtigt. Während der ganzen Zeit der Speisezubereitung muss das Gerät überwacht werden!
- Überschreiten Sie nicht die maximale Betriebszeit der Maschine / der Antriebseinheit!
- Bevor Sie das Zubehör entnehmen, lassen Sie die rotierende Teile vollständig anhalten.
- Entfernen Sie das Zubehör niemals bei laufender Antriebseinheit.
- Verwenden Sie die Maschine nur mit der für diesen Typ ausgelegten Antriebseinheit / dem Roboter. Die Verwendung einer anderen Antriebseinheit / eines anderen Roboters kann für den Bediener gefährlich sein.
- **Führen Sie niemals Ihre Finger in das Füllloch ein oder verwenden Sie keine Gabel, Messer, Spatel, Löffel usw.** Verwenden Sie zu diesem Zweck nur den mitgelieferten Stampfer.
- Verarbeiten Sie keine gefrorenen oder zu harten Früchte.
- Es ist verboten, die Oberfläche des Gerätes anzupassen (z.B. mit Hilfe von selbstklebender Tapete, Folie usw.)!
- Entfernen Sie vor der Zubereitung alle Verpackungen vom Lebensmittel und Gerät (z. B. Papier, PE-Beutel usw.)
- Verwenden Sie den Aufsatz niemals für einen anderen Zweck als den, für den es in dieser Bedienungsanleitung vorgesehen und beschrieben ist!
- **ACHTUNG: Verletzungsgefahr bei falscher Verwendung des Geräts, was nicht den Anweisungen entspricht.**
- Alle fremdsprachigen Texte und Bilder auf der Verpackung oder dem Produkt werden am Ende dieser Sprachversion übersetzt und erklärt.
- Der Hersteller haftet nicht für Schäden durch falsche Nutzung der Zubehörmaschine und seines Zubehörs (z. B. Lebensmittelverderb, Verletzungen, Schneiden). Bei Nichteinhaltung der oben angeführten Anweisungen erlischt auch die Garantie für das Gerät

Hinweis

Lesen und befolgen Sie die Sicherheitshinweise in der Bedienungsanleitung der Küchenmaschine oder des Fleischwolfs sorgfältig.

II. BESCHREIBUNG DES GERÄTS

EC – Gemüsehobel (Abb. 1)

EC0 – Aufsatzkörper

EC1 – Reibeisen für feines Reiben

EC2 – Reibeisen für grobes Reiben

EC3 – Reibeisen zum dünnen Schneiden von Scheiben

EC4 – Reiss-Reibeisen

EC5 – Stampfer

EC6 – Träger

EC7 – Deckel

III. VORBEREITUNG / GEBRAUCH

Entfernen Sie sämtliches Verpackungsmaterial und entnehmen Sie das Zubehör.

Vom Scheibenaufsatz eventuell die Haftfolie, Selbstkleber oder Papier entfernen. Waschen Sie vor dem ersten Gebrauch die Teile, die in Berührung mit Lebensmitteln kommen, mit heißem Wasser und Spülmittel ab und spülen Sie sie anschließend gründlich mit klarem Wasser ab und wischen sie trocken.

Montage

Bauen Sie den Reibaufsatz **EC** nach der Abbildung 1 und 2 zusammen. Gehen Sie für die Demontage in umgekehrter Reihenfolge vor.

Essenszubereitung

Das Zubehör lässt sich zum Hacken, Schneiden und Reiben von fast allen Arten von Obst und Gemüse benutzen. Es lassen sich Möhren, Kartoffeln, Kraut, Gurke, rote Beete, Pilze, Zwiebeln u.ä. verarbeiten. Verwenden Sie die Reibeisen **EC1**, **EC2** und **EC3** zur Verarbeitung von Obst, Gemüse, Käse und Lebensmitteln mit ähnlicher Struktur. Verwenden Sie das Reissreibeisen **EC4** zur Verarbeitung von harten Käsen und der Zubereitung von Semmelbröseln.

Verwendung

Stellen Sie unter den Aufsatz zum Reiben einen geeigneten Behälter. Schneiden Sie das Gemüse in Stücke, die für das Einlegen in die Füllöffnung des Reibaufsatzes geeignet sind. Füllen Sie die Stücke in den Aufsatz ein und drücken Sie sie mit dem Stampfer vorsichtig hinein. Das verarbeitete Lebensmittel tritt durch die Ausgangsöffnung in den vorbereiteten Behälter aus. Die empfohlene Verarbeitungsgeschwindigkeit erfolgt auf der Stufe 3 - 6.

EMPFEHLUNGEN

- Schneiden Sie große Stücke so, dass sie in das Füllloch passen.
- Laden Sie die Lebensmittel allmählich und gleichmäßig ein.
- Führen Sie das Einschieben von Lebensmitteln in die Füllöffnung immer mit dem Stopfer durch, den Sie langsam und ohne großen Druck nach unten schieben.
- Füllen Sie das Loch ausreichend über die gesamte Länge. Dadurch wird verhindert, dass Lebensmittel während der Verarbeitung seitwärts rutschen.
- Für die Verarbeitung weicherer Lebensmittel wie Gurken empfehlen wir die Einstellung einer niedrigen / mittleren Geschwindigkeit. Stellen Sie die mittlere / höhere / maximale Geschwindigkeit ein, um härtere Lebensmittel wie Karotten oder Hartkäse zu verarbeiten.
- Verwenden Sie beim Reiben oder Granulieren von weichen Zutaten eine niedrige Geschwindigkeit, damit die Zutaten nicht zu einer Aufschlammung werden.
- Wenn Sie Hartkäse oder Schokolade hacken, arbeiten Sie kurz. Dies liegt daran, dass die Rohstoffe durch Zerkleinern überhitzt werden, weich werden und verklumpen können.
- Vor dem Schneiden den Kohl zuerst in Blöcke schneiden und den Besen entfernen.
- Wenn Sie eine Schnittreibe verwenden, laden Sie dünne / schmale Lebensmittel horizontal.
- Beim Schneiden oder Reiben sind verarbeitete Lebensmittelstücke kürzer, wenn sie vertikal und nicht horizontal platziert wurden.
- Heben Sie den Stampfer nach der Verarbeitung mehrmals an und senken Sie ihn wieder ab, um die Menge, der auf der Schnittreibe ansammelten Lebensmittel zu reduzieren.
- Die Zubereitungszeiten (Verarbeitung) hängen von der Menge, der Art und der Qualität der verwendeten Zutaten ab, standardmäßig reichen jedoch zehn Sekunden.

IV. VERWENDUNGSTABELLE

Betrachten Sie die nachfolgenden Tipps als Beispiele und Inspiration. Deren Zweck ist nicht die Gewährleistung einer vollständigen Anleitung, sondern das Aufzeigen von Möglichkeiten verschiedener Verarbeitungen von Lebensmitteln. Wählen Sie die Menge der zu verarbeitenden Lebensmittel so, dass es nicht zu einer Überschreitung des maximalen Inhalts der Behälter kommt. Eine größere Menge von zu verarbeitenden Lebensmitteln muss in mehrere Füllungen geteilt werden und der Inhalt des Behälters kontrolliert werden. Wir empfehlen, die Arbeit von Zeit zu Zeit zu unterbrechen, das Gerät auszuschalten und alle Lebensmittel zu entfernen, die am Zubehör haften geblieben oder es verstopft haben.

Zubehör	Lebensmittel	Max. Menge	Zeit (min)	Geschwindigkeit	Zubereitung (mm)
EC1	Käse	500 g	1	3 - 6	-
EC2	Möhre	1000 g	1	3 - 6	-
EC3	Gurke	5 St.	1	3	-
EC4	Kartoffeln	1000 g	1	6	1 / 2

V. WARTUNG (Abb. 3)

Ziehen Sie den Netzstecker aus der Steckdose, bevor Sie den Aufsatz handhaben!

Verwenden Sie keine scharfen und aggressiven Reinigungsmittel. Waschen Sie das Zubehör sofort nach der Verwendung mit einem Spülmittelzusatz in heißem Wasser (die maximale Temperatur 60 °C) und lassen Sie es trocknen. Sie die Reibeisen **EC1 - EC4** niemals in Wasser! Zur einfacheren / besseren Reinigung können Sie den Träger **EC6** vom Zerkleinerungskörper entfernen (Abb. 1). **Seien Sie beim Reinigen der Reiben sehr vorsichtig!** Beachten dass die Schneidkanten des Zubehörs nicht mit harten Gegenständen in Berührung kommen, die sie stumpf machen und damit deren Wirksamkeit beeinträchtigen. Stellen Sie sicher, dass die Sitzflächen und Dichtungselemente sauber und funktionell sind. Einige Zutaten können das Zubehör auf irgendeine Weise verfärben. Dies hat jedoch keine Auswirkungen auf die Funktion des Geräts und ist kein Grund, sich über den Hobel zu beschweren! Diese Farbe verschwindet normalerweise von selbst im Laufe der Zeit. Trocknen Sie Plastikformteile niemals über einer Wärmequelle (z. B. Herd, Elektro- / Gaskocher). Bewahren Sie den Aufsatz ordnungsgemäß gereinigt an einem trockenen, staubfreien Ort außerhalb der Reichweite von Kindern auf.

VI. ÖKOLOGIE



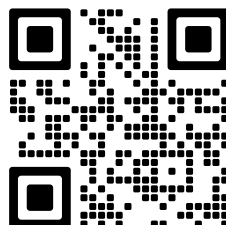
Sofern es die Maße zuließen, sind alle Teile des Gerätes, die Verpackung, Komponenten und das Zubehör mit dem verwendeten Material sowie auch deren Recycling gekennzeichnet. Die am Produkt oder in der Begleitdokumentation aufgeführten Symbole bedeuten, dass die verwendeten elektrischen bzw. elektronischen Produkte nicht zusammen mit kommunalem Abfall entsorgt werden dürfen. Geben Sie diese zum Zweck deren richtiger Entsorgung in dafür bestimmten Wertstoffsammelstellen ab, wo sie kostenlos entgegengenommen werden. Durch eine richtige Entsorgung dieser Produkte tragen Sie dazu bei, wertvolle Rohstoffe zu erhalten und vorbeugend negative Auswirkungen auf die Umwelt und die menschliche Gesundheit zu vermeiden, was die Folgen einer falschen Entsorgung von Abfällen sein könnten. Fordern Sie weitere Einzelheiten von Ihrer örtlichen Behörde bzw. von der nächstliegenden Wertstoffsammelstelle.

Bei einer falschen Entsorgung dieser Art von Abfall können im Einklang mit den nationalen Vorschriften, Geldstrafen verhängt werden.

Bei Nichteinhaltung der Anweisungen des Herstellers erlischt der Garantieanspruch!

Wartungsarbeiten mit umfangreicheren Charakter bzw. Arbeiten, die einen Eingriff in das Geräteinnere erfordern, muss ein Fachservice ausführen!

Informationen zu Produktreklamationen und Reparaturen finden Sie unter www.eta.cz/servis-eu.



VII. TECHNISCHE DATEN

Gewicht (Kg) ca. 0,4

Kleinere Abweichungen von der Standardausführung, die die Produktfunktion nicht beeinträchtigen, bleiben dem Hersteller vorbehalten.

WARZEICHEN UND SYMBOLE, DIE AUF GERÄT, VERPACKUNGEN ODER IN DER BEDIENUNGSANLEITUNG VERWENDET WERDEN:

HOUSEHOLD USE ONLY – Nur für die Verwendung im Haushalt. DO NOT IMMERSE IN WATER OR OTHER LIQUIDS – Nicht in Wasser oder andere Flüssigkeiten tauchen



TO AVOID DANGER OF SUFFOCATION, KEEP THIS PLASTIC BAG AWAY FROM BABIES AND CHILDREN. DO NOT USE THIS BAG IN CRIBS, BEDS, CARRIAGES OR PLAYPENS. THIS BAG IS NOT A TOY. Erstickungsgefahr. Verwenden Sie diesen Beutel nicht in

Wiegen, Kinderbetten, Kinderwagen oder Kindergittern. Legen Sie den PE-Beutel außerhalb der Reichweite von Kindern ab. Der Beutel ist kein Spielzeug.



**HINWEIS: Folgen Sie der Laderichtung der Komponenten!
Seien Sie beim Reinigen der Reiben sehr vorsichtig!**

Hersteller/ Inverkehrbringer: ETA a.s., Křižkova 148/34, Karlín, 18600 Praha 8 CZECH REPUBLIK
Service: Omega electric GmbH, Servicezentrale, Industriering 2, D- 04626 Schmölln.

Bei Fragen zu Reparaturen und Bestellung von Ersatzteilen und wenden Sie sich bitte ebenfalls an unsere deutsche Servicezentrale:

Tel.: 034491/58860, Fax: 034491/5886189, Email: info@eta-hausgeraete.de

eta

© DATE 30/1/2023
e.č. 04/2023

**Výrobce / Výrobca / Producer /
Gyártó / Producent / Hersteller:**
ETA a. s., náměstí Práce 2523, 760 01 Zlín, CZ,
info@eta.cz

