

Přídavný strojek • NÁVOD K OBSLUZE **CZ** 3-6

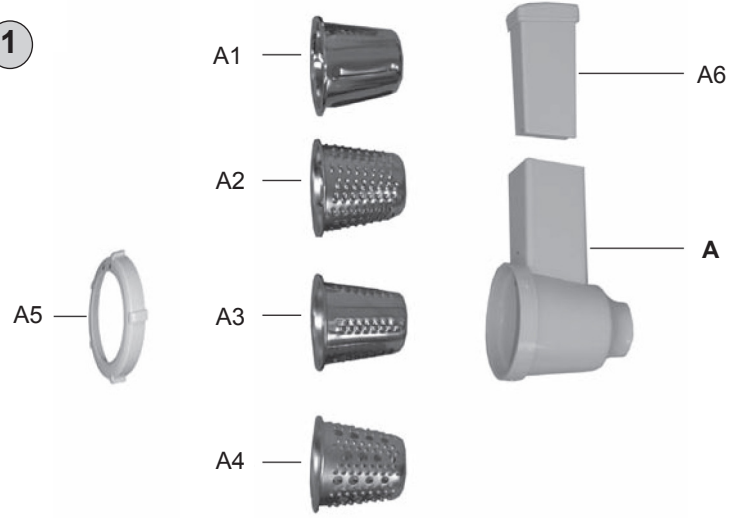
Doplnkové príslušenstvo • NÁVOD NA OBSLUHU **SK** 7-10



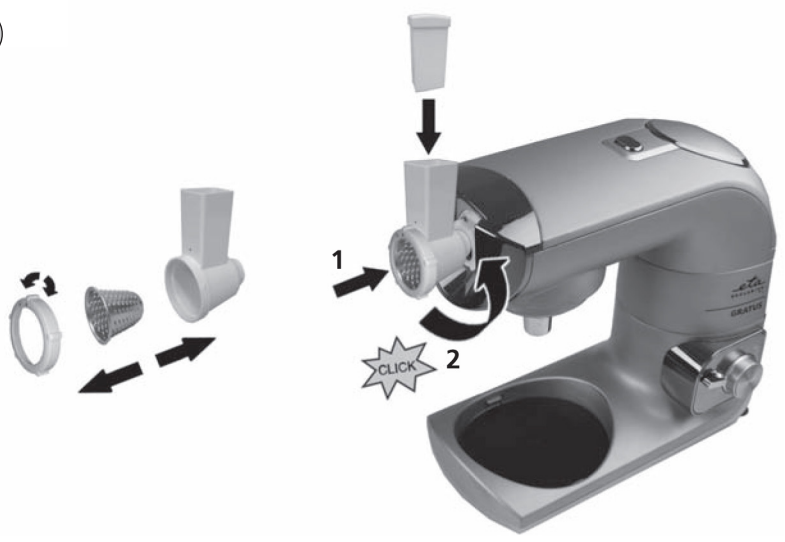
22/10/2014

eta

1



2



**Přídavný strojek ke kuchyňskému robotu ETA 0023 Grattussino, ETA 0028 Gratus,
ETA 0030 Meno a mlýnku na maso ETA 2075 Ambo**

eta 0028 95 000

NÁVOD K OBSLUZE

Vážený zákazníku, děkujeme Vám za zakoupení našeho produktu. Před uvedením tohoto přístroje do provozu si velmi pozorně přečtěte návod k obsluze a tento návod spolu se záručním listem, pokladním dokladem a podle možností i s obalem a vnitřním obsahem obalu dobře uschovejte.

I. BEZPEČNOSTNÍ UPOZORNĚNÍ

- Před prvním uvedením do provozu si pečlivě přečtěte návod k obsluze, prohlédněte vyobrazení a návod si uschovejte. Instrukce v návodu považujte za součást spotřebiče a postupte je jakémukoliv dalšímu uživateli spotřebiče.
- Tento přídavný strojek nesmí být používán dětmi. Udržujte spotřebič a jeho přívod mimo dosah dětí. Tento přídavný strojek mohou používat osoby se sníženými fyzickými či mentálními schopnostmi nebo nedostatkem zkušeností a znalostí, pokud jsou pod dozorem nebo byly poučeny o používání spotřebiče bezpečným způsobem a rozumí případným nebezpečím. Děti si s přídavným strojkem nesmějí hrát.
- Před výměnou přídavného strojků nebo přístupných částí, které se při používání pohybují, před montáží a demontáží, před čištěním nebo údržbou a po ukončení činnosti, pohonnou jednotku vypněte a odpojte od el. sítě vytažením vidlice napájecího přívodu z el. zásuvky!
- Vždy vypněte a odpojte pohonnou jednotku od napájení, pokud přídavný strojek necháváte bez dozoru.
- Spotřebič nenechávejte v chodu bez dozoru a kontrolujte ho po celou dobu přípravy potravin!
- Nikdy nepoužívejte přídavný strojek, pokud nepracuje správně, pokud upadl na zem a poškodil se. V takových případech zanechte přídavný strojek do odborného servisu k prověření bezpečnosti a správné funkce.
- Je-li spotřebič v činnosti, zabraňte v kontaktu s ním domácím zvířatům, rostlinám a hmyzu.
- Výrobek je určen pouze pro použití v domácnostech a podobné účely (v obchodech, kancelářích a podobných pracovištích, v hotelích, motelech a jiných obytných prostředích, v podnicích zajišťujících nocleh se snídaní)! Není určen pro komerční použití!
- Přídavný strojek sestavte přesně podle pokynů v návodu k obsluze, jakékoli jiné kombinace sestavení strojků nejsou z hlediska správné funkce přípustné!
- **Přídavný strojek nikdy nesestavujte na pohonné jednotce!**
- Sestavený přídavný strojek upevňujte a odnímejte jen tehdy, jeli pohonná jednotka vypnuta a vidlice napájecího přívodu odpojena od el. sítě.

- **Při manipulaci s příslušenstvím (tj. struhadly) postupujte opatrně, je velmi ostré.**
- Příkladný strojek nenechávejte v chodu bez dozoru a kontrolujte ho po celou dobu přípravy potravin!
- Dlouhé vlasy, volný oděv nebo doplňky a šperky mohou být zachyceny rotujícími částmi přídatného strojku. **Dbejte na to, aby se Vaše vlasy, oděv a doplňky se nedostaly do nebezpečné blízkosti rotujících částí!**
- Příkladný strojek nebo jeho součásti nezasouvejte do žádných tělesných otvorů.
- Unašeč nikdy neponořujte do vody ani nemyjte pod proudem vody!
- Nepřekračujte maximální dobu nepřetržitého chodu spotřebiče/pohonné jednotky!
- Příkladný strojek neodnímejte za chodu z pohonné jednotky.
- Než odejmete přídatný strojek z pohonné jednotky nechejte rotující části úplně zastavit.
- Příkladný strojek používejte pouze s pohonnou jednotkou / robotem určeným pro tento typ. Použití jiné pohonné jednotky / robota může představovat nebezpečí pro obsluhu.
- Nenechávejte přídatný strojek v chodu, je-li násypka prázdná.
- Nikdy nevsunujte předměty (např. **prsty, vidličku, nůž, stěrku, lžíci**) do násypného otvorů a rotujících částí přídatného strojku.
- Před přípravou odstraňte z potravin případné obaly (např. **papír, PE sáček**, atd.).
- Pokud se zpracovávané potraviny začnou zachycovat v přídatném strojku, pohonnou jednotku vypněte, strojek demontujte a vyčistěte.
- Není přípustné jakýmkoli způsobem upravovat povrch přídatného strojku (např. **pomocí samolepicí tapety, fólie**, apod.)!
- Příkladný strojek používejte pouze pro účel, pro který je určen tak, jak je popsáno v tomto návodu. Příkladný strojek nikdy nepoužívejte pro žádný jiný účel.
- Výrobce neodpovídá za škody a zranění způsobené nesprávným používáním přídatných strojků a příslušenství (např. **znehodnocení potravin, poranění, pořezání**) a není odpovědný ze záruky za spotřebič v případě nedodržení výše uvedených bezpečnostních upozornění.

Pozor: Důkladně prostudujte a řiďte se také bezpečnostními pokyny, které jsou uvedeny v návodu k obsluze kuchyňského robotu.

II. POPIS (obr. 1)

A – Kráječ

- | | |
|--------------------------------|---------------------------------|
| A1 – Nástavec na tenké krájení | A4 – Nástavec na tenké struhání |
| A2 – Nástavec na jemné krájení | A5 – Matice |
| A3 – Nástavec na hrubé krájení | A6 – Pěchovadlo |

III. PŘÍPRAVA A POUŽITÍ

Odstraňte veškerý obalový materiál a vyjměte přídatný strojek. Z příslušenství odstraňte všechny případné adhezivní fólie, samolepky nebo papír. Před prvním použitím umyjte části, které přijdou do styku s potravinami, v teplé vodě s přídatkem saponátu, důkladně opláchněte čistou vodou, vytřete do sucha, případně nechte oschnout.

Kráječ/strouhač zeleniny a ovoce

Sestavení a montáž na multifunkční hlavu (obr. 1 a 2)

Odejměte upevňovací matici **A5**. Do kráječe **A** vložte vhodný nástavec (**A1** až **A4**) dle požadované hrubosti krájení nebo struhání potraviny a nástavec zajistěte upevněním matice na kráječ. Vysuňte kryt **A6**, zasuněte kráječ **A** do vývodu multifunkční hlavy pod úhlem asi 45° a potočením proti směru chodu hodinových ručiček jej zajistěte do vodorovné polohy (uslyšíte cvaknutí).

Nyní je spotřebič připraven pro krájení/strouhání. Při záměně nástavce postupujte shodný způsobem. Pro demontáž kráječe stiskněte uvolňovací tlačítko, pootočte kráječem ve směru chodu hodinových ručiček a kráječ vysuňte z vývodu multifunkční hlavy.

Použití

Nakrájejte zeleninu na kousky, které jsou vhodné pro vložení do otvoru kráječe **A**. Vložte kousky do kráječe **A** a opatrně přitlačte pěchovadlem **A6**.

Upozornění: Nikdy netlačte krájenou zeleninu prsty!

Vidlici napájecího přívodu zasuněte do el. zásuvky. Spotřebič spusťte otočením regulátoru rychlosti na některý z rychlostních stupňů, vhodných pro krájení zeleniny a ovoce.

Doporučení

Citrusové plody zbavte kůry. V případě, že dojde k ucpání kráječe **A**, je nutné pohonnou jednotku vypnout, demontovat tělo kráječe a pročistit. Čas zpracování se pohybuje v jednotkách minut a závisí na množství, druhu a kvalitě použitých plodů.

IV. ÚDRŽBA

Před kteroukoli manipulací s přídatným strojkem vytáhněte vidlici napájecího přívodu pohonné jednotky z el. zásuvky! Nepoužívejte drsné a agresivní čisticí prostředky! Kráječ ihned po použití umyjte v horké vodě s přidavkem saponátu. Plastové části je možné mýt v myčce nádobí. Kovové díly se však do myčky vkládat nesmí, protože čisticí prostředky mohou způsobit jejich ztmavnutí či rezivění.

Některé přísady mohou určitým způsobem příslušenství zbarvit. To však nemá na funkci spotřebiče žádný vliv a není důvodem k reklamaci spotřebiče! Toto zbarvení obvykle za určitou dobu samo zmizí. Výlisky z plastu nikdy nesaňte nad zdrojem tepla (např. **kamna, el./plynový sporák**). Přídatný strojek skladujte řádně očištěn na suchém, bezprašném místě mimo dosah dětí a nesvéprávných osob.

V. EKOLOGIE

Pokud to rozměry dovolují, jsou na všech kusech vytištěny znaky materiálů použitých na výrobu balení, komponentů a příslušenství, jakož i jejich recyklace. Uvedené symboly na výrobku nebo v průvodní dokumentaci znamenají, že použité elektrické nebo elektronické výrobky nesmí být likvidovány společně s komunálním odpadem. Za účelem jejich správné likvidace je odevzdejte na k tomu určených sběrných místech, kde budou přijaty zdarma. Správnou likvidací tohoto produktu pomůžete zachovat cenné přírodní zdroje a napomáháte prevenci potenciálních negativních dopadů na životní prostředí a lidské zdraví, což by mohly být důsledky nesprávné likvidace odpadů. Další podrobnosti si vyžádejte od místního úřadu nebo nejbližšího sběrného místa (viz www.elektrowin.cz). Při nesprávné likvidaci tohoto druhu odpadu mohou být v souladu s národními předpisy uděleny pokuty.

Údržbu rozsáhlejšího charakteru nebo údržbu, která vyžaduje zásah do vnitřních částí spotřebiče, musí provést odborný servis! Nedodržením pokynů výrobce zaniká právo na záruční opravu!

Případné další informace o spotřebiči a servisní síti získáte na infolince +420 577 055 333 nebo na internetové adrese www.eta.cz.

Na výrobek bylo vydáno prohlášení o shodě podle zákona č. 258/2000 Sb. o ochraně veřejného zdraví v platném znění. Výrobek odpovídá svými vlastnostmi požadavkům stanoveným vyhláškou MZ č. 38/2001 Sb. o hygienických požadavcích na výrobky určené pro styk s potravinami a pokrmu. Výrobek je v souladu s Nařízením Evropského parlamentu a Rady č. 1935/2004/ES o materiálech a předmětech určených pro styk s potravinami.

Nepodstatné odchylky od standardního provedení, které nemají vliv na funkci výrobku, si výrobce vyhrazuje.

HOUSEHOLD USE ONLY – Pouze pro použití v domácnosti.

DO NOT IMMERSE IN WATER OR OTHER LIQUIDS – Neponořovat do vody nebo jiných tekutin. TO AVOID DANGER OF SUFFOCATION, KEEP THIS PLASTIC BAG AWAY FROM BABIES AND CHILDREN. DO NOT USE THIS BAG IN CRIBS, BEDS, CARRIAGES OR PLAYPENS. THIS BAG IS NOT A TOY.

Nebezpečí udušení. Nepoužívejte tento sáček v kolébkách, postýlkách, kočárcích nebo dětských ohrádkách. PE sáček odkládejte mimo dosah dětí. Sáček není na hraní.

VÝROBCE: ETA a.s., Zelený pruh 95/97, 147 00 Praha 4-Bráník, Česká republika.

Doplnkové príslušenstvo (ku kuchynským robotom ETA 0023 Gratussino, ETA 0028 Gratus, ETA 0030 Meno a mlynčeku na mäso ETA 2075 Ambo)

eta 0028 95 000

NÁVOD NA OBSLUHU

Vážený zákazník, ďakujeme Vám za zakúpenie nášho produktu. Pred uvedením tohto prístroja do prevádzky, si veľmi pozorne prečítajte návod na obsluhu a tento návod spolu so záručným listom, dokladom o predaji a podľa možností aj s obalom a vnútorným vybavením obalu dobre uschovajte.

I. BEZPEČNOSTNÉ UPOZORNENIA

- Pred prvým uvedením do prevádzky si pozorne prečítajte návod na obsluhu, prezrite vyobrazenia a návod si uschovajte. Inštrukcie v návode považujte za súčasť spotrebiča a postúpte ich akémukoľvek ďalšiemu používateľovi spotrebiča.
- Tento prídavný strojček nesmie byť používaný deťmi! Udržujte ho mimo dosahu detí!
- Tento prídavný strojček môžu používať osoby so zníženými fyzickými, zmyslovými alebo mentálnymi schopnosťami alebo nedostatkom skúseností a znalostí, ak sú pod dozorom alebo boli poučené o používaní strojčeka bezpečným spôsobom a rozumie prípadným nebezpečenstvom. Deti si s prídavným strojčekom nesmú hrať.
- Vždy vypnite a odpojte pohonnú jednotku od napájania, ak prídavný strojček nechávate bez dozoru.
- Pred výmenou prídavného strojčeka alebo prístupných častí, ktoré sa pri používaní pohybujú, pred montážou a demontážou, pred čistením alebo údržbou a po ukončení činnosti, vypnite pohonnú jednotku a odpojte od elektrickej siete vytiahnutím vidlice napájacieho prívodu z elektrickej zásuvky!
- Nikdy nepoužívajte prídavný strojček, ak nepracuje správne, ak spadol na zem a poškodil sa. V takých prípadoch zaneste prídavný strojček do odborného servisu na preverenie bezpečnosti a správnej funkcie.
- Ak je spotrebič v činnosti, zabráňte v kontakte s ním domácim zvieratám, rastlinám a hmyzu.
- Výrobok je určený len pre použitie v domácnostiach a pre podobné účely (v obchodoch, kanceláriách a podobných pracoviskách, v hoteloch, motelloch a iných obytných priestoroch, v podnikoch zaisťujúcich nocľah s raňajkami)! Nie je určený pre komerčné použitie!
- Prídavný strojček zložte presne podľa pokynov v návode na obsluhu, akékoľvek iné kombinácie zloženia strojčekov sú z hľadiska správnej funkcie neprípustné!
- **Prídavný strojček nikdy nezostavujte na pohonnej jednotke!**
- Zostavený prídavný strojček upevňujte a odnímajte len vtedy, ak je pohonná jednotka vypnutá a vidlica napájacieho prívodu odpojená od el. siete.
- **Pri manipulácii s príslušenstvom (tj. strúhadlami) postupujte opatrne, je veľmi ostré.**

- **Prídavný strojček nenechávajte v činnosti bez dozoru a kontrolujte ho po celú dobu prípravy potravín!**
- Dlhé vlasy, voľný odev alebo doplnky a šperky môžu byť zachytené rotujúcimi časťami prídavného strojčka. **Dbajte na to, aby sa Vaše vlasy, odev a doplnky nedostali do nebezpečnej blízkosti rotujúcich častí!**
- Prídavný strojček alebo jeho súčasti nezasúvajte do žiadnych telesných otvorov.
- **Unášač nikdy neponárajte do vody ani neumývajte pod prúdom vody!**
- Neprekračujte maximálnu dobu nepretržitého chodu pohonnej jednotky / robota!
- Prídavný strojček neodnímajte za chodu z pohonnej jednotky.
- Než odoberie prídavný strojček z pohonnej jednotky nechajte rotujúce časti celkom zastať.
- Prídavný strojček používajte iba s pohonnou jednotkou / robotom určeným pre tento typ. Použitie iného príslušenstva môže predstavovať nebezpečenstvo pre obsluhu.
- Nenechávajte prídavný strojček v chode, ak je násypka prázdna.
- Nikdy nevsúvajte predmety (napr. **prsty, vidličku, nôž, stierku, lyžicu**) do násypného otvoru a rotujúcich častí prídavného strojčka.
- Pred prípravou odstráňte z potravín prípadné obaly (napr. **papier, PE-vrečko**, a pod.).
- Ak sa spracúvané potraviny začnú zachytávať v prídavnom strojčku, pohonnú jednotku vypnite, strojček demontujte a vyčistite.
- Nie je prípustné akýmkoľvek spôsobom upravovať povrch prídavného strojčka (napr. **pomocou samolepiacej tapety, fólie**, a pod.)!
- Prídavný strojček používajte iba na účel, na ktorý je určený tak, ako je popísané v tomto návode. Príslušenstvo nikdy nepoužívajte na žiadny iný účel.
- Výrobca nezodpovedá za škody spôsobené nesprávnym používaním doplnkového príslušenstva (napr. **znehodnotenie potravín, poranenie, porezanie**) a nie je povinný poskytnúť záruku na spotrebič v prípade nedodržania zhora uvedených bezpečnostných upozornení.

Pozor: Dôkladne preštudujte a riadte sa tiež bezpečnostnými pokynmi, ktoré sú uvedené v návode na obsluhu kuchynského robota.

II. OPIS (obr. 1)

A – Krájač

- A1 – Nadstavec na tenké krájanie
- A2 – Nadstavec na jemné krájanie
- A3 – Nadstavec na hrubé krájanie

- A4 – Nadstavec na tenké strúhanie
- A5 – Matica
- A6 – Tlčičik

III. PRÍPRAVA A POUŽITIE

Odstráňte všetok obalový materiál a vyberte prídavný strojček. Z príslušenstva odstráňte všetky prípadné adhézne fólie, samolepky alebo papier. Pred prvým uvedením do činnosti umyte všetky časti, ktoré sa dostanú do styku s potravinami, roztokom teplej vody a saponátu, dôkladne ich opláchnite čistou vodou a utrite dosucha.

Krájač/strúhadlo zeleniny a ovocia

Zostavenie a montáž na multifunkčnú hlavu (obr. 1 a 2)

Snímte upevňovací maticu **A5**. Do krájača **A** vložte vhodný nadstavec (**A1 až A4**) podľa požadovanej hrubosti krájania alebo strúhania potraviny a nadstavec zaistíte upevnením matice na krájač. Vysuňte kryt, zasuňte krájač **A** do vývodu multifunkčnej hlavy pod uhlom asi 45° a potočením proti smeru chodu hodinových ručičiek ho zaistíte do vodorovnej polohy (budete počuť cvaknutie).

Teraz je spotrebič pripravený na krájanie/strúhanie. Pri výmene nadstavca postupujte zhodným spôsobom. Na demontáž krájača stlačte uvoľňovacie tlačidlo, pootočte krájač v smere chodu hodinových ručičiek a krájač vysuňte z vývodu multifunkčnej hlavy.

Použitie

Nakrájajte zeleninu na kúsky, ktoré sú vhodné na vloženie do otvoru krájača **A**. Vložte kúsky do krájača **A** a opatrne pritlačte tlačíkom **A6**.

Upozornenie: Nikdy nepritláčajte krájanú zeleninu prstami!

Vidlicu napájacieho prívodu zasuňte do elektrickej zásuvky. Spotrebič spustíte otočením regulátora rýchlosti na niektorý z rýchlostných stupňov vhodných na krájanie zeleniny a ovocia.

Odporúčania

Citrusové plody zbavte kôry. V prípade, že dôjde k upchatiu krájača **A**, je nutné pohonnú jednotku vypnúť, demontovať telo krájača a vyčistiť. Čas spracovania sa pohybuje v jednotkách minút a závisí od množstva, druhu a kvality použitých plodov.

IV. ÚDRŽBA

Pred každou manipuláciou s prídavnými strojčekom vyťahnite vidlicu napájacieho prívodu pohonnej jednotky z elektrickej siete. Nepoužívajte drsné a agresívne čistiace prostriedky!

Krájač po použití ihneď umyte v horúcej vode s prídavkom saponátu. Plastové časti je možné umývať v umývačke riadu. Kovové dielce sa však do umývačky vkladajú nesmú, pretože čistiace prostriedky môžu spôsobiť ich stmavnutie či zhrdzavenie.

Niektoré plody môžu určitým spôsobom zafarbiť príslušenstvo, čo je však bezvýznamné, z funkčného a hygienického hľadiska, nie je to ani dôvod na reklamáciu spotrebiča. Zafarbenie sa zvyčajne po určitom čase samo stratí. Výlisky z plastu nikdy nesusušte nad zdrojom tepla (napr. **kachľami, elektrickým/plynovým sporákom**). Doplnkové príslušenstvo po očistení uložte na suchom, bezprašnom/bezpečnom mieste, mimo dosahu detí a nesvojprávných osôb.

V. EKOLÓGIA



Ak to rozmery umožňujú, na všetkých dieloch sú vytlačené znaky materiálov, ktoré sú použité na obalový materiál, komponenty a príslušenstvo, ako aj na ich recyklovanie. Uvedené symboly na výrobku alebo v sprievodnej dokumentácii znamenajú, že použité elektrické alebo elektronické výrobky nesmú byť likvidované spoločne s komunálnym odpadom. Za účelom správnej likvidácie výrobku ho odovzdajte na určených zberných miestach, kde budú prijaté zdarma. Správnou likvidáciou tohto produktu pomôžete zachovať cenné prírodné zdroje a napomáhate prevencii potenciálnych negatívnych dopadov na životné prostredie a ľudské zdravie, čo by mohli byť dôsledky nesprávnej likvidácie odpadov. Ďalšie podrobnosti si vyžiadajte od miestneho úradu alebo najbližšieho zberného miesta (viď www.envidom.sk). Pri nesprávnej likvidácii tohto druhu odpadu môžu byť v súlade s národnými predpismi udelené pokuty.

Údržbu rozsiahlejšieho charakteru alebo údržbu, ktorá vyžaduje zásah do vnútorných častí spotrebiča, musí vykonať iba špecializovaný servis! Nedodržaním pokynov výrobcu zaniká právo na záručnú opravu!

Prípadné ďalšie informácie o spotrebiči a aktuálnej servisnej sieti získate na na Infolinke +420 577 055 433 alebo internetovej adrese www.eta.sk.

Na výrobok bolo vydané vyhlásenie o zhode podľa zákona č. 272/1994 Z.z. o ochrane zdravia ľudí v platnom znení. Výrobok je v súlade s Nariadením Európskeho parlamentu a rady č. 1935/2004/ES o materiáloch a predmetoch určených pre styk s potravinami.

HOUSEHOLD USE ONLY — Len na použitie v domácnosti.

DO NOT IMMERSE IN WATER OR OTHER LIQUIDS — Neponárať do vody alebo iných tekutín. TO AVOID DANGER OF SUFFOCATION, KEEP THIS PLASTIC BAG AWAY FROM BABIES AND CHILDREN. DO NOT USE THIS BAG IN CRIBS, BEDS, CARRIAGES OR PLAYPENS. THIS BAG IS NOT A TOY.

Nebezpečenstvo udusenía. Nepoužívajte toto vrecúško v kolískach, postielkach, kočíkoch alebo detských ohrádkach. PE vrecko odkladajte mimo dosahu detí. Vrecko nie je na hranie.

VÝROBCA: ETA a.s., Zelený pruh 95/97, 147 00 Praha 4—Bráník, Česká republika.

VÝHRADNÝ DOVOZCA PRE SR: ETA—Slovakia, spol. s r.o., Stará Vajnorská 8, 831 04 Bratislava 3.

Postup při reklamaci

Kupující je povinen při reklamaci předložit s reklamovaným výrobkem doklad o jeho koupi, příp. záruční list, uvést důvod reklamace a vadu popsat. Při reklamaci v záruční době se obrazejte na servisy podle adres na www.eta.cz. K odeslanému výrobku připojte průvodní dopis s udáním důvodu reklamace a **SVOJI PŘESNOU ADRESU**. Při reklamaci v záruční době se lze obrátit na prodejnu, kde byl výrobek zakoupen. Výrobek vyčistěte a zabalte tak, aby nedošlo k jeho poškození při přepravě. Z hygienických důvodů nepřijímáme znečištěné výrobky do opravy.

Postup pri reklamácii

Kupujúci je povinný pri reklamácii predložiť s reklamovaným výrobkom doklad o jeho kúpe, prípadne záručný list, uviesť dôvod reklamácie a závadu popísať. Pri reklamácii v záručnej lehote sa obracajte na opravovne podľa adries uvedených na www.eta.sk. K odoslanému výrobku priložte sprievodný list s udaním dôvodu reklamácie a **SVOJU PRESNÚ ADRESU**. Pri reklamácii v záručnej lehote sa môžete obrátiť na predajňu, v ktorej ste výrobok zakúpili. Výrobok očistite a zabaľte tak, aby sa pri preprave nepoškodil. Z hygienických dôvodov neprijímame do opravy znečistené výrobky.

Záznamy o záručných opravách • Záznamy o záručných opravách

Výrobek byl v záruční opravě
Výrobok bol v záručnej opravě

od
do

Zakázka číslo Zakázka číslo

Razítko a podpis opravny
Pečiatka a podpis pracovníka

Výrobek byl v záruční opravě
Výrobok bol v záručnej opravě

od
do

Zakázka číslo Zakázka číslo

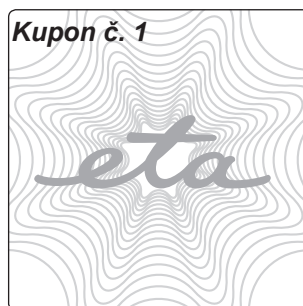
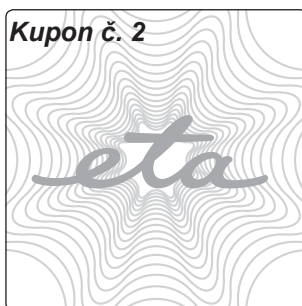
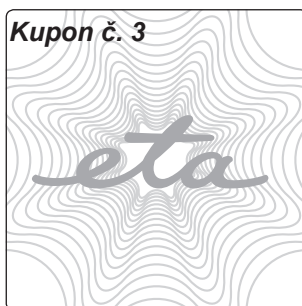
Razítko a podpis opravny
Pečiatka a podpis pracovníka

Výrobek byl v záruční opravě
Výrobok bol v záručnej opravě

od
do

Zakázka číslo Zakázka číslo

Razítko a podpis opravny
Pečiatka a podpis pracovníka



ZÁRUČNÍ LIST • ZÁRUČNÝ LIST

Záruční doba
Záručná lehota

24

měsíců ode dne prodeje spotřebiteli
mesiacov odo dňa predaja spotrebiteľovi

Typ
Typ 002895000

Série (výrobní číslo)
Séria (výrobné číslo)

Napětí • Napätie

Datum a TK závodu
Dátum a TK závodu

Datum prodeje
Dátum predaja

Razítko prodejce a podpis
Pečiatka predajcu a podpis

Guarantee certificate is valid only for Czech Republic and Slovak Republic.

Kupující byl seznámem s funkcí a se zacházením s výrobkem.
Kupujúci bol oboznámený s funkčnosťou a s obsluhou výrobku.

Výrobek byl před odesláním ze závodu přezkoušen. Výrobce ručí za to, že výrobek bude mít po celou dobu záruky vlastnosti stanovené příslušnými technickými normami za toho předpokladu, že ho bude spotřebitel užívat způsobem, který je popsán v návodu. Na vady způsobené nesprávným používáním výrobku se záruka nevztahuje. Adresy záručních oprav jsou uvedeny na internetu www.eta.cz. Poskytovaná záruka se prodlužuje o dobu, po kterou byl výrobek v záruční opravě. Pro případ výměny výrobku nebo zrušení kupní smlouvy platí ustanovení občanského zákoníku. Tento záruční list je zároveň „Osvědčením o kompletnosti a jakosti výrobku“.

Výrobok bol pred odoslaním zo závodu preskúšaný. Výrobca ručí za to, že výrobok bude mať po celú záručnú lehotu vlastnosti stanovené príslušnými technickými normami za predpokladu, že ho bude spotrebiteľ používať spôsobom, ktorý je opísaný v návode na obsluhu. Na chyby spôsobené nesprávnym používaním výrobku sa záruka nevzťahuje. Adresy záručných opravovní sú uvedené na internete www.eta.sk. Poskytovaná záruka sa predlžuje o čas, počas ktorého bol výrobok v záručnej opravě. V prípade výmeny výrobku alebo zrušenia kúpnej zmluvy platia ustanovenia občianskeho zákonníka. Tento záručný list je zároveň „Osvedčením o kompletnosti a akosti výrobku“.

Kupon č. 1

Typ ETA 002895000

Série

Zakázka číslo

Datum

Razítko a podpis

Kupon č. 2

Typ ETA 002895000

Série

Zakázka číslo

Datum

Razítko a podpis

Kupon č. 3

Typ ETA 002895000

Série

Zakázka číslo

Datum

Razítko a podpis

