

Lis na bobuloviny, ovoce a zeleninu • DODATEK NÁVODU K OBSLUZE PRO ETA 002898000

CZ

Lis na bobuloviny ovocie a zeleninu • DODATOK NÁVODU NA OBSLUHU PRE ETA 002898000

SK

Berries, fruit and vegetable press • SUPPLEMENT TO THE INSTRUCTIONS MANUAL FOR ETA 002898000

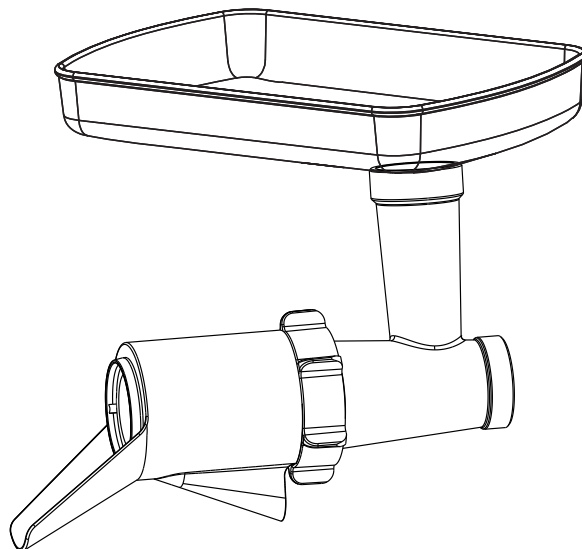
GB

Gyümölcsre és zöldségre való prés • A KEZELÉSI ÚTMUTATÓ KIEGÉSZÍTÉSE ETA 002898000

H

Wyciskarka do soków z owoców i warzyw • DODATEK DO INSTRUKCJI OBSŁUGI ETA 002898000

PL



CZ

Spirálový podavač tohoto příslušenství byl modifikován. Při použití lisu prosím dodržujte následující pokyny:

- Nově je možné zpracovávat již vylisovanou dužinu druhým průchodem, pokud obsahuje stále příliš šťavy. Před tímto zpracováním povolte zajišťovací šroubek a odejměte kryt lisu. Sítko očistěte z vnější strany vhodným nástrojem (např. plastovou stěrkou). Hmatem prstů zkontrolujte, zda otvory sítka nejsou ucpané zrníčky/jadérky. Pokud ano, lis odejměte, celý vyčistěte, následně sestavte a pokračujte ve zpracování surovin.
- Při lisování rybízu, ostružin, hroznů a podobných plodů se zrníčky a jádérky NIKDY nezpracovávejte vylisovanou dužinu (odpad) podruhé! Můžete tak způsobit poškození sítka.
- Po zpracování cca 2 kg surovin (u rybízu, malin a ostružin jen 1,5 kg) VŽDY práci přerušte a zkontrolujte, zda není sítko ucpané. Jestliže je, vyčistěte jej.

Použití sítka:

- Sítko - hrubé (otvory 1 mm, barva bílá) – je určeno pro zpracování všech druhů bobulovitého i citrusového ovoce a zeleniny, jenž obsahují zrníčka nebo jádérka (např. rybíz, ostružiny, hrozny).
- Sítko - jemné (otvory 0,6 mm, barva černá) – je určeno pro zpracování všech druhů bobulovitého i citrusového ovoce a zeleniny, jenž neobsahují zrníčka nebo jádérka.

SK

Špirálový podávač tohto príslušenstva bol modifikovaný. Pri použití lisu prosím dodržujte nasledujúce pokyny:

- Novo je možné spracovávať už vylisovanú dužinu druhým priechodom, ak obsahuje stále príliš šťavy. Pred týmto spracovaním povolte zaisťovaciu skrutku a odoberte kryt lisu. Sítko očistite z vonkajšej strany vhodným nástrojom (napr. plastovou stierkou). Hmatom prstov skontrolujte, či otvory sítka nie sú upchaté zrníčkami / jadierkami. Ak áno, lis odoberte, celý vyčistite, následne zostavte a pokračujte v spracovávaní surovín.
- Pri lisovaní ríbezlí, černíc, hrozna a podobných plodov so zrníčkami / semenkami a kôstkami NIKDY nespracováajte vylisovanú dužinu (odpad) druhýkrát! Môžete spôsobiť poškodenie sítka.
- Po spracovaní cca 2 kg surovín (ríbezlí, malín a černíc len 1,5 kg) VŽDY prácu prerušte a skontrolujte, či nie je sítko upchaté. Ak je, vyčistite ho.

Použitie sítka:

- Sítko - hrubé (otvory 1 mm, farba biela) – je určené na spracovanie všetkých druhov bobulovitého aj citrusového ovocia a zeleniny, ktoré obsahujú zrníčka alebo jadierka (napr. ríbezle, černice, hrozno).
- Sítko - jemné (otvory 0,6 mm, farba čierna) – je určené na spracovanie všetkých druhov bobulovitého aj citrusového ovocia a zeleniny, ktoré neobsahujú zrníčka alebo jadierka.

ENG

The spiral feeder for this piece of accessories has been modified. When using the press, please follow the instructions below:

- If the pressed pulp still contains too much juice, you can now process it again in a second pass. Before you do so, release the locking screw, remove the press cover and clean the sieve from the outside with a suitable tool (e.g. plastic spatula). Use your fingers to check whether the sieve mesh is not clogged with seeds / pips. If it is clogged, remove the press, clean it thoroughly, re-assemble and continue with processing.
- When pressing currant, blackberries, grapes and similar fruit with seeds or pips, NEVER process pressed pulp (waste) for the second time! Otherwise it could damage the sieve.
- When you have processed approx. 2kg of ingredients (1.5kg in case of currant, raspberries and blackberries), MAKE SURE TO ALWAYS suspend work and check whether the sieve is not clogged. If it is clogged, clean it.

How to use the sieve:

- Sieve - coarse (mesh: 1 mm, colour: white) - designed for processing all kinds of berries and citrus fruits and vegetables containing seeds or pips (e.g. currant, blackberries, grapes).
- Sieve - fine (mesh: 0.6 mm, colour: black) - designed for processing all kinds of berries and citrus fruits and vegetables not containing seeds or pips.

H

A tartozékok spiráladagolója módosult. A prés használata során kérjük tartsák be a következő utasításokat:

- Újdonságként most lehetőség van a már egyszer kipréselt pép másodlagos feldolgozására, amennyiben az még elegendő levet tartalmaz. Ezen feldolgozás előtt lazítsa meg a biztostócsavart, vegye le a prés fedelét, tisztítsa meg a szűrő külső oldalát egy megfelelő eszközzel (pl. műanyag spatulával). Ujjhegyeivel győződjön meg arról, hogy a szitán lévő lyukak nem tömődtek-e el szemcsékkel/magokkal. Ha igen, akkor szerelje le a prést, alaposan tisztítsa meg, majd szerelje ismét vissza és folytassa a nyersanyagok feldolgozását.
- Ha ribizli, szeder, szőlő és hasonló szemcsékkel és magokkal rendelkező gyümölcsöket dolgozunk fel, akkor SOHA ne dolgozzák fel másodszor a már egyszer kipréselt pépet (mivel ez már hulladékká vált)! Ez megkárosíthatja a szűrőt.
- Kb. 2 kg nyersanyag feldolgozása után (a ribizli, a málna és a szeder esetén csak 1,5 kg) MINDIG szakítsa meg a munkát és ellenőrizze, hogy a szűrő nem tömődött-e el. Ha a szűrő eltömődött, akkor tisztítsa meg.

Használat:

- Szita – durva (lyukak 1 mm, fehér szín) – magokat tartalmazó bogyós és citrusgyümölcsök, zöldségek minden fajtájának a feldolgozására alkalmas (pl. ribizli, szeder, szőlő).
- Szita – finom (lyukak 0,6 mm, fekete szín) – magokat nem tartalmazó bogyós és citrusgyümölcsök, zöldségek minden fajtájának a feldolgozására alkalmas.

PL

Spiralny podajnik tego wyposażenia został zmodyfikowany. Podczas korzystania z wyciskarki należy przestrzegać następujących zasad:

- Teraz można przetworzyć już wyciśnięty miąższ przez drugie przejście, jeśli nadal zawiera zbyt dużo soku. Zanim to zrobisz, poluzuj śrubę blokującą, zdejmij pokrywę wyciskarki, wyczyść filtr z zewnątrz za pomocą odpowiedniego narzędzia (np. plastikowej szpatułki). Opuszkami palców upewnij się, że otwory w sicie nie są zapchane ziarnami / pestki. Jeśli tak, wyjmij wyciskarkę, dokładnie ją wyczyść, a następnie zmontuj i kontynuuj przetwarzanie surowców.
- Podczas wyciskania soku z porzeczek, jeżyn, winogron i podobnych owoców z ziarnami i pestkami NIGDY nie należy ponownie przerabiać miąższu (odpadu) po raz drugi! Może to uszkodzić filtr siatkowy.
- Po przetworzeniu około 2 kg surowców (porzeczki, maliny i jeżyny tylko 1,5 kg) ZAWSZE zatrzymaj pracę i sprawdź, czy sitko nie jest zatkane. Jeśli tak, wyczyść go.

Użycie

- Sitko – grube (otwory 1 mm, kolor biały) – jest przeznaczone do przetwarzania wszelkiego rodzaju owoców jagodowych i cytrusowych oraz warzyw zawierających ziarna lub pestki (np. porzeczki, jeżyny, winogrona).
- Sitko – delikatne (otwory 0,6 mm, kolor czarny) – jest przeznaczone do przetwarzania wszystkich rodzajów owoców jagodowych i owoców cytrusowych i warzyw, które nie zawierają ziaren ani pestek.