

Odstraňovač žmolků • NÁVOD K OBSLUZE	CZ 2-7
Odstraňovač žmolkov • NÁVOD NA OBSLUHU	SK 8-13
Lint Remover • INSTRUCTIONS FOR USE	GB 14-19
Bolytalanító • HASZNÁLATI UTASÍTÁS	H 20-26
Maszynka do zmechaceń • INSTRUKCJA OBSŁUGI	PL 27-33



eta 1260

NÁVOD K OBSLUZE

Vážený zákazníku, děkujeme Vám za zakoupení našeho produktu. Před uvedením tohoto přístroje do provozu si velmi pozorně přečtete návod k obsluze a tento návod spolu se záručním listem, pokladním dokladem a podle možností i s obalem a vnitřním obsahem obalu dobře uschovejte.

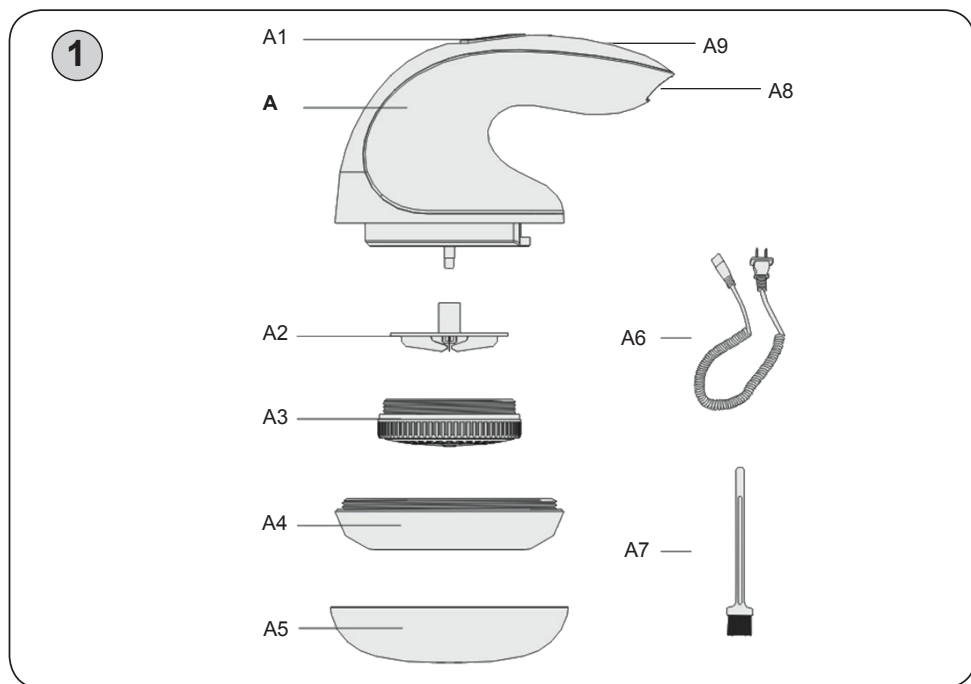
I. BEZPEČNOSTNÍ UPOZORNĚNÍ



- Před prvním uvedením do provozu si pečlivě přečtete návod k obsluze, prohlédněte vyobrazení a návod si uschovejte pro budoucí použití. Instrukce v návodu považujte za součást spotřebiče a postupte je jakémukoliv dalšímu uživateli spotřebiče.
- Tento spotřebič mohou používat děti ve věku 8 let a starší a osoby se sníženými fyzickými či mentálními schopnostmi nebo nedostatkem zkušeností a znalostí, pokud jsou pod dozorem nebo byly poučeny o používání spotřebiče bezpečným způsobem a rozumí případným nebezpečím. Děti si se spotřebičem nesmějí hrát. Čištění a údržbu prováděnou uživatelem nesmějí provádět děti bez dozoru.
- Před čištěním nebo údržbou, spotřebič vypněte a odpojte od el. sítě vytažením vidlice napájecího přívodu z el. zásuvky!
- Jestliže je napájecí přívod tohoto spotřebiče poškozen, musí být přívod nahrazen výrobcem, jeho servisním technikem nebo podobně kvalifikovanou osobou, aby se tak zabránilo vzniku nebezpečné situace.
- Vždy odpojte spotřebič od napájení, pokud ho necháváte bez dozoru a před montáží, demontáží nebo čištěním.
- Spotřebič se nesmí ponořit do vody nebo jiných tekutin a nesmí se používat na místech, kde by mohly spadnout do vany, umyvadla nebo bazénu. Pokud by přesto spotřebič spadl do vody, nevytahujte jej! Nejdříve odpojte vidlici napájecího přívodu z el. zásuvky a až poté spotřebič vyjměte. V takových případech zanechte spotřebič do odborného servisu k prověření jeho bezpečnosti a správné funkce.
- Pokud se spotřebič používá v koupelně, je nutné jej odpojit po použití od el. sítě vytažením vidlice napájecího přívodu z el. zásuvky, protože v blízkosti vody představuje nebezpečí i když je spotřebič vypnutý.
- Nikdy spotřebič nepoužívejte, pokud nepracuje správně, pokud upadl na zem a poškodil se.

- Pro zabezpečení doplňkové ochrany doporučujeme instalovat do el. obvodu napájení koupelny proudový chránič (RCD) se jmenovitým vybavovacím proudem nepřevyšujícím **30 mA**. Požádejte o radu revizního technika, případně elektrikáře.
- Zkontrolujte, zda údaj na typovém štítku odpovídá napětí ve Vaší elektrické zásuvce. Vidlici napájecího přívodu je nutné připojit pouze do zásuvky elektrické instalace, která odpovídá příslušným normám.
- Napájecí přívod nezasunujte do el. zásuvky a nevytahujte z el. zásuvky mokřýma rukama!
- **Nikdy neponořujte pohonnou jednotku do vody a jiných tekutin (ani částečně)!**
- Výrobek je určen pouze pro použití v domácnostech a podobné účely (v obchodech, kancelářích a podobných pracovištích, v hotelích, motelech a jiných obytných prostředích, v podnicích zajišťujících nocleh se snídaní)! Není určen pro komerční použití!
- Spotřebič nepoužívejte, pokud jsou planžeta nebo zásobník na žmolky odejmuty.
- Nikdy neodstraňujte žmolky z oděvů na osobách (přímo na těle).
- Odžmolkovač není vhodný pro všechny tenké materiály (např. **hedvábí**, atd.) a materiály s nerovným povrchem. Výrobek není určen k holení a depilaci těla!
- Zapnutý spotřebič nepokládejte na měkké povrchy (např. postel, ručníky, povlečení, koberce), mohlo by dojít k poškození těchto věcí nebo spotřebiče.
- Spotřebič nepoužívejte, pokud je planžeta poškozena, pokud má viditelné praskliny nebo trhliny nebo pokud je planžeta protržena.
- Při manipulaci se spotřebičem postupujte tak, aby nedošlo k poranění osob (např. **pořezání**), k poškození čištěné tkaniny nebo spotřebiče.
- Nenechávejte spotřebič bez dozoru, pokud je zapnutý.
- Nikdy nepoužívejte (nezapínejte) odžmolkovač, pokud se akumulátor nabíjí!
- Nepoužívejte spotřebič k úpravě srsti zvířat!
- Není přípustné jakýmkoli způsobem upravovat povrch spotřebiče (např. pomocí **samolepicí tapety, fólie**, apod.)!
- Během normálního provozu se akumulátorové baterie nevyjmají. Akumulátory vyjměte, pouze pokud má být spotřebič zlikvidován (viz odst. **V. EKOLOGIE**).
- Při nabíjení akumulátoru je spotřebič teplý, což je naprosto normální stav.
- Nabíjení akumulátoru provádějte při běžné pokojové teplotě.
- Akumulátor neodhazujte do ohně. Hrozí nebezpečí výbuchu!
- Nedobíjejte akumulátor, ze kterého uniká elektrolyt.
- Unikání elektrolytu z akumulátoru je zapříčiněno přetěžováním spotřebiče nebo používáním spotřebiče za extrémně vysokých teplot. Pokud se elektrolytem potřísníte, omyjte zasažené místo vodou a mýdlem a opláchněte citrónovou šťávou s octem. Při zasažení očí vyplachujte zasažené oko po dobu několika minut čistou vodou a ihned vyhledejte lékařskou pomoc.
- Nevystavujte akumulátor teplotám vyšším než 50 °C. Předcházíte tak poškození akumulátoru. Nikdy nenabíjejte akumulátor na přímém slunci nebo blízko zdrojů tepla a pokud je teplota pod 10 °C nebo nad 50 °C.
- Než začnete spotřebič používat, zkontrolujte, zda jsou všechny aretační mechanismy ve správné pozici.
- Napájecí přívod nesmí být poškozen ostrými nebo horkými předměty, otevřeným plamenem, nesmí se ponořit do vody ani ohýbat přes ostré hrany.
- Spotřebič je vhodný pouze pro použití v domácnostech, není určen pro komerční použití.
- V případě poruchy neopravujte spotřebič sami. obraťte se na autorizovaný servis.
- Aby se zajistila bezpečnost a správná funkčnost spotřebiče, používejte jen originální náhradní díly a výrobcem schválené příslušenství.

- Odžmolkovač neodkládejte na horké tepelné zdroje (např. **kamna, radiátor, sporák**).
- Pokud byl spotřebič skladován při nižších teplotách, nejprve jej aklimatizujte, čímž se zachová mechanická pevnost dílů z plastu.
- Odžmolkovač nezasouvejte do žádných tělesných otvorů.
- Spotřebič nikdy nepoužívejte pro žádný jiný účel, než pro který je určen a popsán v tomto návodu!
- Zabraňte tomu, aby přívodní kabel volně visel přes hranu pracovní desky, kde by na něho mohly dosáhnout děti. Pravidelně kontrolujte stav napájecího přívodu spotřebiče.
- Spotřebič obsahuje bezpečnostní pojistku proti špatnému sestavení. Pokud nebudou části správně nasazeny, spotřebič se nezapne.
- Případné texty v cizím jazyce a obrázky uvedené na obalech, nebo výrobku, jsou přeloženy a vysvětleny na konci této jazykové mutace.
- **VAROVÁNÍ:** Při nesprávném používání přístroje, které není v souladu s návodem k obsluze, existuje riziko poranění.
- Výrobce neručí za škody způsobené nesprávným používáním spotřebiče (např. **pořezání, zničení prádla**) a není odpovědný ze záruky za spotřebič v případě nedodržení výše uvedených bezpečnostních upozornění.



II. POPIS SPOTŘEBIČE A PŘÍSLUŠENSTVÍ (obr. 1)

A – pohonná jednotka

A1 – tlačítko spínače

A2 – vnitřní břity

A3 – ochranná planžeta

A4 – zásobník na žmolky

A5 – ochranný kryt

A6 – napájecí přívod

A7 – čistící štěteček

A8 – zdířka pro napájení

A9 – kontrolní světlo nabíjení

III. POKYNY K OBSLUZE

Odstraňte veškerý obalový materiál a vyjměte odstraňovač žmolků i s příslušenstvím. Ze spotřebiče odstraňte všechny případné adhezni fólie, samolepky nebo papír. Před prvním použitím spotřebiče jej vyzkoušejte na místě oděvu, které není vidět. Nepoužívejte jej přímo na lidské tělo!

Abyste předešli zbytečnému poškození spotřebiče, věnujte zvýšenou pozornost následujícím částem oděvů:

- | | |
|-------------------------------|-------------------------|
| 1) Knoflíky a zipy | 4) Tenké či jemné části |
| 2) Vyčnívající části oblečení | 5) Švy a třásně |
| 3) Cizí předměty na látce | |

Nabíjení akumulátoru

Před tím, než připojíte spotřebič k napájecímu přívodu, jej vypněte! Koncovku napájecího přívodu **A6** zasuňte do připojovací zdířky **A8** odžmolkovače až na doraz a vidlici zasuňte do el. zásuvky. Doba prvního nabíjení, nebo nabíjení po dlouhodobé nečinnosti, činí cca 10 hodin! Činnost nabíjení akumulátorů signalizuje svít „červeného“ kontrolního světla **A9**. Při pravidelném používání spotřebič nabíjejte nepřetržitě 8 hodin, ne však déle než 24 hodin! Nepřekračujte uvedenou dobu nabíjení. Po nabití akumulátoru kabel odpojte od el. sítě a spotřebiče.

POZOR

- Plně nabité akumulátory poskytují dobu provozu na cca 40 minut.
- Odžmolkovač nepoužívejte s připojeným kabelem!
- Nabíjíte-li akumulátor poprvé nebo po dlouhodobém uskladnění, dojde k jeho nabití zhruba na 60 % celkové kapacity. Po opakovaném vybití a opětovném nabití se akumulátor nabije na 100 %.
- Po skončení náročné práce nebo v horkém prostředí může být akumulátor příliš horký pro nabíjení. Nechejte akumulátor před nabíjením vychladnout.
- Pro zajištění delší životnosti akumulátorové baterie, doporučujeme 4x za rok akumulátory používáním spotřebiče zcela vybit a poté plně nabít.

Použití odstraňovače žmolků (viz obr. 2)

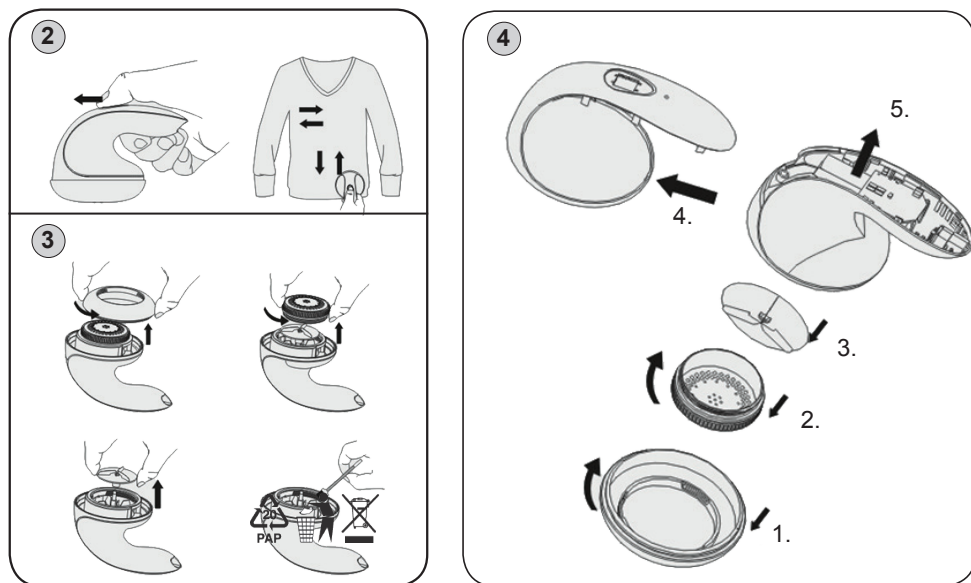
- 1) Odstraňte ochranný kryt **A5**.
- 2) Zapněte tlačítko spínače **A1**, čímž spotřebič uvedete do chodu.
- 3) Planžetu přiložte na povrch tkaniny a lehkým pohybem bez příliš velkého tlaku odstraňujte žmolky.
- 4) Po použití spotřebič vypněte a nasadte zpět ochranný kryt.

Pozn. Spotřebič nepoužívejte na hedvábné punčochy, došlo by k jejich poškození.

IV. ÚDRŽBA

Před údržbou spotřebič vypněte a odpojte od el.sítě. Směrem znázorněným na obr. 3 odšroubujte zásobník na žmolky **A4** i ochrannou planžetu **A3**. Pomocí čistícího štětečku **A7** očistěte zásobník, ochrannou planžetu a vnitřní břit. Opačným způsobem pak nasadte všechny díly zpět a spotřebič znovu sestavte. Dbejte na to, aby dosedací plochy byly funkční. S vnitřními břity manipulujte opatrně, vyhněte se tak poranění rukou.

Vnější fólii ochranné planžety **A3** nemačkejte a dejte pozor, aby vám neupadla. Tělo spotřebiče lze očistit suchým hadříkem. Planžetu a břity nenatírejte konzervačním olejem, aby nedošlo ke znečištění oblečení. Spotřebič po očištění uložte na suchém, bezprašném a bezpečném místě, mimo dosah dětí a nesvéprávných osob.



V. EKOLOGIE



Pokud to rozměry dovolují, jsou na všech kusech vytištěny znaky materiálů použitých na výrobu balení, komponentů a příslušenství, jakož i jejich recyklace. Uvedené symboly na výrobku nebo v průvodní dokumentaci znamenají, že použité elektrické nebo elektronické výrobky nesmí být likvidovány společně s komunálním odpadem. Za účelem správné likvidace výrobku jej odevzdejte na určených sběrných místech, kde budou přijaty zdarma. Správnou likvidací tohoto produktu pomůžete zachovat cenné přírodní zdroje a napomáháte prevenci potenciálních negativních dopadů na životní prostředí a lidské zdraví, což by mohly být důsledky nesprávné likvidace odpadů. Tento spotřebič je vybaven NiMH akumulátorem s dlouhou životností. Pro ochranu životního prostředí je nutné po ukončení životnosti spotřebiče vybitý akumulátor z něho demontovat a vhodným způsobem, prostřednictvím k tomu určených speciálních sběrných sítí, akumulátor i spotřebič bezpečně zlikvidovat. Další podrobnosti si vyžádejte od místního úřadu nebo nejbližšího sběrného místa (viz www.elektrovin.cz). Při nesprávné likvidaci tohoto druhu odpadu mohou být v souladu s národními předpisy uděleny pokuty. Baterie nikdy nelikvidujte spálením!

Vyjmutí akumulátorů

Akumulátory obsahují látky, které mohou znečistit životní prostředí. Akumulátory sami nikdy nevyměňujte! K tomu je oprávněn pouze autorizovaný servis. Akumulátory ze spotřebiče vyjměte pouze po úplném vybití (tj. nechte odžmolkovač v chodu tak dlouho, dokud se jeho motor nezastaví).

Při demontování spotřebiče a vyjmutí akumulátorů postupujte podle kroků znázorněných v obr. 4. Odšroubujte a vyjměte části spotřebiče dle kroků 1, 2, 3. Poté vysuňte plastové krytí výrobku podle kroku 4. Následně akumulátory vyjměte.

Údržbu rozsáhlejšího charakteru nebo údržbu, která vyžaduje zásah do vnitřních částí spotřebiče, musí provést odborný servis!

Nedodržením pokynů výrobce zaniká právo na záruční opravu!

Případné další informace o spotřebiči a servisní síti získáte na infolince +420 545 120 545 nebo na internetové adrese www.eta.cz.

VI. TECHNICKÁ DATA

Napětí (V)	uvedeno na typovém štítku výrobku
Příkon (W)	uveden na typovém štítku výrobku
Hmotnost cca (kg)	0,25
Spotřebič třídy ochrany	II.
Rozměry výrobku (mm)	100 x 90 x 140
Hlučnost: Deklarovaná hladina akustického výkonu je 70 dB(A) re 1pW.	

Změna technické specifikace a obsahu případného příslušenství dle modelu výrobku vyhrazena výrobcem.

Záruka 24 měsíců se nevztahuje na snížení užitečné kapacity akumulátoru z důvodu jejího používání nebo stárí. Užitečná kapacita se snižuje v závislosti na způsobu používání akumulátoru.

UPOZORNĚNÍ A SYMBOLY POUŽITÉ NA SPOTŘEBIČI, OBALECH NEBO V NÁVODU:

HOUSEHOLD USE ONLY – Pouze pro použití v domácnosti. DO NOT IMMERSE IN WATER OR OTHER LIQUIDS – Neponořovat do vody nebo jiných tekutin.



TO AVOID DANGER OF SUFFOCATION, KEEP THIS PLASTIC BAG AWAY FROM BABIES AND CHILDREN. DO NOT USE THIS BAG IN CRIBS, BEDS, CARRIAGES OR PLAYPENS. THIS BAG IS NOT A TOY.

Nebezpečí udušení. Nepoužívejte tento sáček v kolébkách, postýlkách, kočárcích nebo dětských ohrádkách. PE sáček odkládejte mimo dosah dětí. Sáček není na hraní.

Symbol  znamená UPOZORNĚNÍ.



Nepoužívejte spotřebič v blízkosti van, sprch, umyvadel nebo jiných nádob obsahujících vodu.

Odstraňovač žmolkov

eta 1260

NÁVOD NA OBSLUHU

Vážený zákazník, ďakujeme Vám za zakúpenie nášho produktu. Pred uvedením tohto prístroja do prevádzky, si veľmi pozorne prečítajte návod na obsluhu a tento návod spolu so záručným listom, dokladom o predaji a podľa možnosti aj s obalom a vnútorným vybavením obalu dobre uschovajte.

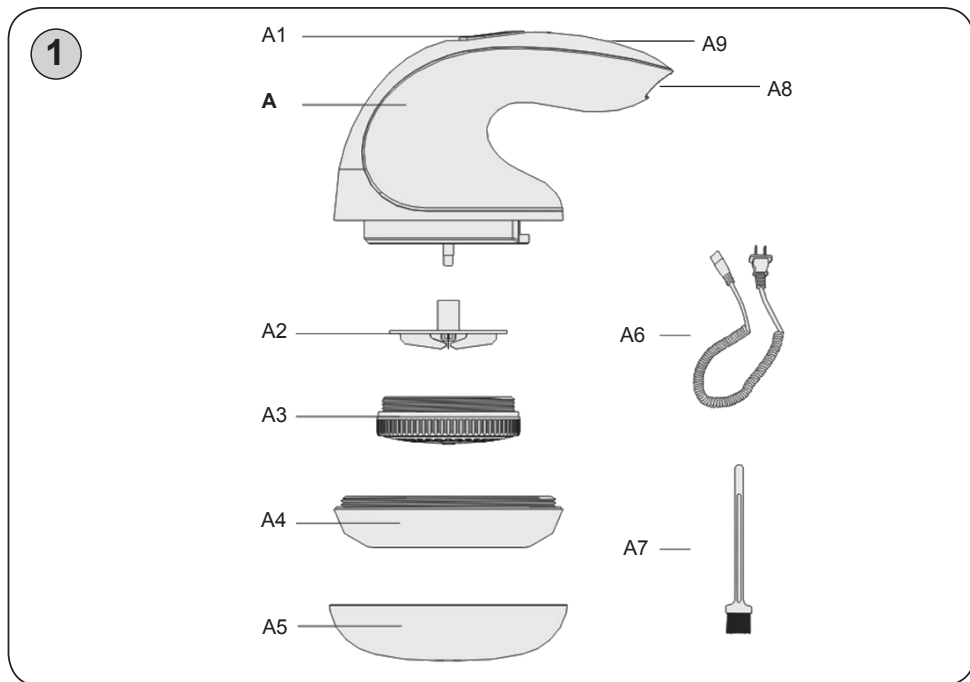
I. BEZPEČNOSTNÉ UPOZORNENIA



- Pred prvým uvedením do prevádzky si starostlivo prečítajte návod na obsluhu, prehladnite vyobrazenie a návod uschovajte na neskoršie použitie. Inštrukcie v návode považujte za súčasť spotrebiča a postúpte ich akémukoľvek ďalšiemu užívateľovi spotrebiča.
- Skontrolujte, či údaj na typovom štítku zodpovedá napätiu vo vašej elektrickej zásuvke. Vidlicu napájacieho prívodu treba pripojiť do správne zapojenej zásuvky podľa STN!
- Nepoužívajte nikdy spotrebič s mokrými rukami!
- Vidlicu napájacieho prívodu nezasúvajte do elektrickej zásuvky a nevyťahujte ju z nej mokrými rukami a ťahaním za napájací prívod!
- Tento spotrebič môžu používať deti vo veku 8 rokov a staršie a osoby so zníženými fyzickými alebo mentálnymi schopnosťami alebo nedostatkom skúseností a znalostí, pokiaľ sú pod dozorom alebo boli poučené o používaní tohto spotrebiča bezpečným spôsobom a porozumeli prípadným nebezpečenstvám. Deti si so spotrebičom nesmú hrať. Čistenie a údržbu vykonávanú užívateľom nesmú vykonávať deti bez dozoru.
- Spotrebič nepoužívajte, ak má poškodený napájací prívod alebo vidlicu, ak nepracuje správne, ak spadol na zem a poškodil sa alebo spadol do vody. V takýchto prípadoch odneste spotrebič do špecializovaného servisu, aby preverili jeho bezpečnosť a funkčnosť.
- Pred montážou a demontážou, pred čistením alebo údržbou, spotrebič vypnite a odpojte od el. siete vytiahnutím vidlice napájacieho prívodu z elektrickej zásuvky!
- Vždy odpojte spotrebič od napájania, ak ho nechávate bez dozoru a pred montážou, demontážou alebo čistením.
- Spotrebič sa nesmú ponoriť do vody alebo iných tekutín ani používať na miestach, kde by mohli spadnúť do vane, umývadla alebo bazénu. Ak by spotrebič do vody predsa len spadl, nevyberajte ich! Najskôr vytiahnite vidlicu napájacieho prívodu z elektrickej zásuvky a až potom kliešte vyberte. V takých prípadoch odneste spotrebič na kontrolu do špecializovaného servisu, aby preverili, či je bezpečný a správne funguje.

- Pokiaľ spotrebič používate v kúpeľni, je nutné ju ho po použití odpojiť z el. siete vytiahnutím vidlice napájacieho prívodu z el. zásuvky, pretože v blízkosti vody predstavuje nebezpečenstvo i pokiaľ je vypnutá.
- Ak sa napájací prívod tohto spotrebiča poškodí, musí byť prívod nahradený výrobcom, jeho servisným technikom alebo podobne kvalifikovanou osobou, aby sa tak zabránilo vzniku nebezpečnej situácie.
- Pre zabezpečenie doplnkovej ochrany odporúčame inštalovať do elektrického obvodu napájania kúpeľne prúdový chránič (RCD) s menovitým vybavovacím prúdom neprevyšujúcim **30 mA**. Požiadajte o radu revízneho technika, prípadne elektrikára.
- Spotrebič nie je určený na holenie a depiláciu tela!
- Spotrebič nepoužívajte, ak sú planžeta alebo zásobník na žmolky odstránené.
- Nikdy neodstraňujte žmolky z odevov na osobách (priamo na tele).
- Spotrebič nie je vhodný pre všetky tenké materiály (napr. hodváb, atď) a materiály s nerovným povrchom.
- Nikdy nepoužívajte (nezapínajte) odstraňovač žmolkov, ak sa akumulátor nabíja!
- Spotrebič je určený len na použitie v domácnostiach a podobné účely! Nie je konštruovaný na komerčné používanie!
- Spotrebič nepoužívajte, ak je planžeta poškodená, ak má viditeľné praskliny alebo trhliny alebo ak je planžeta pretrhnutá.
- Pri manipulácii so spotrebičom postupujte tak, aby nedošlo k poraneniu osôb (napr. porezania), k poškodeniu čistenej tkaniny alebo spotrebiča.
- **Spotrebič nenechávajte v činnosti bez dozoru!**
- Nikdy nepoužívajte (nezapínajte) spotrebič, ak sa akumulátor nabíjajú!
- Zapnutý spotrebič neodkladajte na mäkké povrchy (napríklad **posteľ, uteráky, bielizeň, koberce**), mohli by sa poškodiť od horúcich častí spotrebiča.
- **Nepoužívajte spotrebič k úprave srsti zvierat!**
- Nie je prípustné akýmkoľvek spôsobom upravovať povrch spotrebiča (napr. **pomocou samolepiacej tapety, fólie**, a pod.)!
- Počas normálnej prevádzky sa akumulátory nevynímajú. Akumulátor vyberte iba ak má byť spotrebič zlikvidovaný (pozri odsek **V. EKOLÓGIA**).
- Pri dobíjaní akumulátora sa spotrebič zahrieva, je to normálny stav.
- Akumulátor dobíjajte pri izbovej teplote.
- Unikanie elektrolytu z akumulátora je zapríčinené preťažovaním vysávača alebo používaním vysávača za extrémne vysokých teplôt. Ak sa elektrolytom zasiahnete, umyte zasiahnuté miesto vodou a mydlom a opláchnite citrónovou šťavou s octom. Pri zasiahnutí očí, vyplachujte čistou vodou zasiahnuté oko počas niekoľkých minút a ihneď vyhľadajte lekársku pomoc.
- Akumulátor neodhadzujte do ohňa. Hrozí nebezpečenstvo výbuchu!
- Nedobíjajte akumulátor, z ktorého uniká elektrolyt.
- Nevystavujte akumulátor teplotám vyšším ako 50 °C. Predchádzate tak poškodeniu akumulátora.
- Skôr ako začnete spotrebič používať, skontrolujte, či sú všetky aretačné mechanizmy v správnej polohe.

- V prípade poruchy neopravujte spotrebič sami. Obráťte sa na autorizovaný servis.
- Spotrebič neodkladajte na horúce tepelné zdroje (napríklad **kachle, sporák, radiátor**).
- Ak bol spotrebič skladovaný pri nižších teplotách, najskôr ho nechajte aklimatizovať. Zachová sa tým mechanická pevnosť plastových dielov.
- Odžmolkovač nezasúvajte do žiadnych telesných otvorov.
- Nenechávajte visieť napájací prívod cez hranu stolu, kde ho môžu stiahnuť deti.
- Spotrebič nikdy nepoužívajte na žiadny iný účel, než na ktorý je určený a opísaný v tomto návode!
- Napájací prívod nesmie byť poškodený ostrými alebo horúcimi predmetmi, otvoreným plameňom, nesmie byť ponáraný do vody ani sa ohýbať cez ostré hrany.
- Pravidelne kontrolujte stav napájacieho prívodu spotrebiča.
- Prípadné texty v cudzom jazyku a obrázky uvedené na obaloch, alebo výrobku, sú preložené a vysvetlené na konci tejto jazykovej mutácie.
- **VAROVANIE:** Pri nesprávnom používaní prístroja, ktoré nie je v súlade s návodom na obsluhu, existuje riziko poranenia.
- Výrobca nezodpovedá za škody spôsobené nesprávnym zaobchádzaním so spotrebičom (napríklad **porezanie, poškodenie belizne**) a nie je povinný poskytnúť záruku na spotrebič v prípade nedodržania zhora uvedených bezpečnostných upozornení.



II. OPIS SPOTREBIČA A PRÍSLUŠENSTVA (obr. 1)

A – pohonná jednotka

A1 – tlačidlo spínača

A2 – vnútorné ostrie

A3 – ochranná planžeta

A6 – napájací prívod

A7 – čistiaci štetec

A8 – zásuvka pre napájanie

A4 – zásobník na žmolky
A5 – ochranný kryt

A9 – kontrolné svetlo nabíjania

III. POKYNY

Odstráňte všetok obalový materiál a vyberte odstraňovač žmolkov i s príslušenstvom. Zo spotrebiča odstráňte všetky prípadné adhézne fólie, samolepky alebo papier. Pred prvým použitím spotrebiča ho vyskúšajte na mieste odevu, ktoré nie je vidieť. Nepoužívajte ho priamo na ľudské telo!

Aby ste predišli zbytočnému poškodeniu spotrebiča, venujte zvýšenú pozornosť nasledujúcim častiam odevov:

- | | |
|---------------------------------|-------------------------|
| 1) Gombíky a zipsy | 4) Tenké či jemné časti |
| 2) Vyčnievajúce časti oblečenia | 5) Švy a strapce |
| 3) Cudzie predmety na látke | |

Nabíjanie akumulátora

Pred tým, než pripojíte spotrebič k napájajúcemu prívodu, ho vypnite! Koncovku napájajúceho prívodu **A6** zasunúť do pripojovanej zásuvky **A8** odstraňovače žmolkov až na doraz a vidlicu zasunúť do el. zásuvky. Doba prvého nabíjania, alebo nabíjanie po dlhodobej nečinnosti, činí cca 10 hodín! Činnosť nabíjanie akumulátorov signalizuje svit „červeného“ kontrolného svetla **A9**. Pri pravidelnom používaní spotrebič nabíjajte nepretržite 8 hodín, nie však dlhšie ako 24 hodín! Neprekračujte uvedenú dobu nabíjania. Po nabití akumulátora kábel odpojte od el. siete a spotrebiče.

POZOR

- Plne nabité akumulátory poskytujú dobu prevádzky na cca 40 minút.
- Odstraňovač žmolkov nepoužívajte s pripojeným káblom!
- Ak nabíjate akumulátor po prvý raz alebo po dlhodobom uskladnení, dôjde k jeho nabitiu zhruba na 60% celkovej kapacity. Po opakovanom vybití a opätovnom nabití sa akumulátor nabije na 100%.
- Po skončení náročnej práce alebo v horúcom prostredí môže byť akumulátor príliš horúci pre nabíjanie. Nechajte akumulátor pred nabíjaním vychladnúť.
- Pre zaistenie dlhšiu životnosť akumulátorovej batérie, odporúčame 4x za rok akumulátory používaním spotrebiča úplne vybiť a potom plne nabiť.

Použitie odstraňovača žmolkov (pozri obrázok 2)

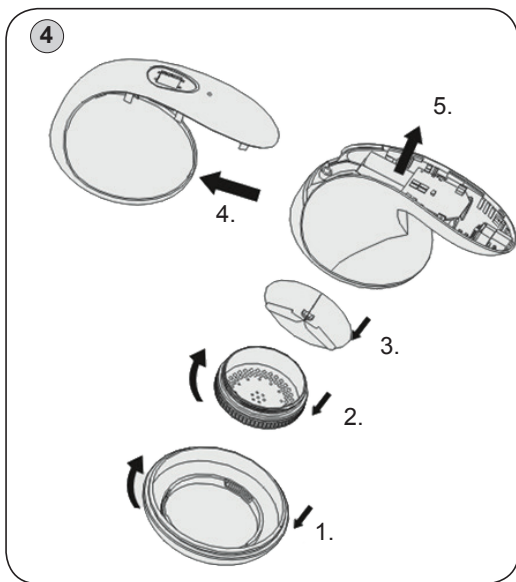
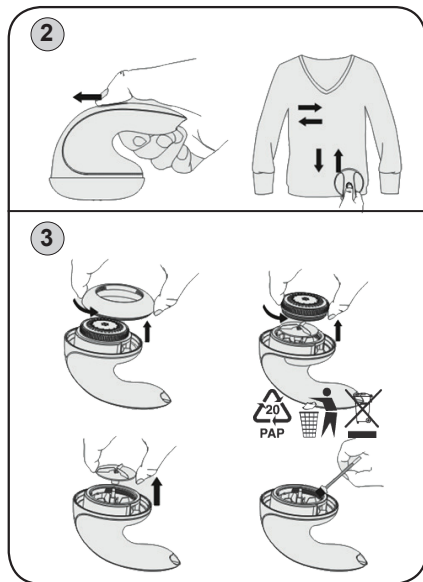
- 1) Odstráňte ochranný kryt **A5**.
- 2) Zapnite tlačidlo spínača **A1**, čím spotrebič uvediete do chodu.
- 3) Planžetu priložte na povrch tkaniny a ľahkým pohybom bez príliš veľkého tlaku odstraňujte žmolky.
- 4) Po použití spotrebič vypnite a nasadte späť ochranný kryt.

Pozn. Spotrebič nepoužívajte na hodvábne pančuchy, došlo by k ich poškodeniu.

IV. ÚDRŽBA

Pred údržbou spotrebič vypnite a odpojte od el. siete. Smerom znázorneným na obr. 3 odskrutkujte zásobník na žmolky **A4** aj ochrannú planžetu **A3**. Pomocou čistiaceho štetca **A7** očistite zásobník, ochrannú planžetu a vnútorné ostrie.

Opačným spôsobom potom nasadíte všetky diely späť a spotrebič znovu zostavíte. Dbajte na to, aby plochy dosadli a boli funkčné. S vnútorným ostrím manipulujte opatrne, vyhnete sa tak poraneniu rúk. Vonkajšiu fóliu ochrannéj planžety **A3** nestláčajte a dajte pozor, aby vám neupadla. Telo spotrebiča možno očistiť suchou handričkou. Planžetu a ostrie nenatierajte konzervačným olejom, aby nedošlo ku znečisteniu oblečenia. Spotrebič po očistení uložte na suchom, bezprašnom a bezpečnom mieste, mimo dosahu detí a nesvojprávnych osôb.



V. EKOLÓGIA



AAK to rozmery umožňujú, na všetkých dieloch sú vytlačené znaky materiálov, ktoré sú použité na obalový materiál, komponenty a príslušenstvo, ako aj na ich recyklovanie. Uvedené symboly na výrobku alebo v sprievodnej dokumentácii znamenajú, že použité elektrické alebo elektronické výrobky nesmú byť likvidované spoločne s komunálnym odpadom. Za účelom správnej likvidácie výrobku ich odovzdajte na k tomu určených zberných miestach, kde budú prijaté zdarma. Správnu likvidáciu tohto produktu pomôžete zachovať cenné prírodné zdroje a napomáhate prevencii potenciálnych negatívnych dopadov na životné prostredie a ľudské zdravie, čo by mohli byť dôsledky nesprávnej likvidácie odpadov. Tento spotrebič je vybavený NiMH akumulátorom s dlhou životnosťou. Pre ochranu životného prostredia je nutné po ukončení životnosti spotrebiča vybitý akumulátor z neho demontovať a vhodným spôsobom, prostredníctvom k tomu určených špeciálnych zberných sietí, akumulátor aj spotrebič bezpečne zlikvidovať. Ďalšie podrobnosti si vyžiadajte od miestneho úradu alebo najbližšieho zberného miesta (viď. www.envidom.sk). Pri nesprávnej likvidácii tohto druhu odpadu môžu byť v súlade s národnými predpismi udelené pokuty. Vybitú batériu vyberte z váhy a zlikvidujte ju prostredníctvom špecializovanej zbernej siete. Batériu nikdy nelikvidujte spálením!

Vybratie akumulátorov

Akumulátory obsahujú látky, ktoré môžu znečistiť životné prostredie. Akumulátory sami nikdy nevymieňajte! K tomu je oprávnený iba autorizovaný servis. Akumulátory zo spotrebiča vyberte iba po úplnom vybití (tj nechajte odstraňovač žmolkov v chode tak dlho, kým sa jeho motor nezastaví). Pri demontovaní spotrebiča a vybratie akumulátorov postupujte podľa krokov znázornených v obr 4. Odskrutkujte a vyberte časti spotrebiča podľa krokov 1, 2, 3. Potom vysuňte plastové krytie výrobku podľa kroku 4. Následne akumulátory vyberte.

**Údržbu rozsiahlejšieho charakteru alebo údržbu, ktorá vyžaduje zásah do vnútorných častí spotrebiča, musí vykonať iba špecializovaný servis!
Nedodržaním pokynov výrobcu zaniká právo na záručnú opravu!**

Prípadné ďalšie informácie o spotrebiči a servisnej sieti získate na infolinke +420 545 120 545 alebo na internetovej adrese www.eta.sk.

VI. TECHNICKÉ ÚDAJE

Hmotnosť (kg) asi	0,25
Spotrebič ochrannej triedy	II.
Rožmery (mm)	100 x 90 x 140

Deklarovaná hodnota emisie hluku tohto spotrebiča je 70 dB, čo predstavuje hladinu „A“ akustického výkonu vzhľadom na referenčný akustický výkon 1 pW.

Zmena technickej špecifikácie a obsahu prípadného príslušenstvo podľa modelu výrobku je vyhradená výrobcom.

Záruka 24 mesiacov sa nevzťahuje na zníženie užitočnej kapacity akumulátora z dôvodu jej používania alebo staroby. Užitočná kapacita sa znižuje v závislosti na spôsobe používania akumulátora.

UPOZORNENIA A SYMBOLY POUŽITÉ NA SPOTREBIČI, OBALOCH ALEBO V NÁVODE:

HOUSEHOLD USE ONLY — Len na použitie v domácnosti.

DO NOT IMMERSE IN WATER OR OTHER LIQUIDS — Neponárať do vody alebo iných tekutín.



TO AVOID DANGER OF SUFFOCATION, KEEP THIS PLASTIC BAG AWAY FROM BABIES AND CHILDREN. DO NOT USE THIS BAG IN CRIBS, BEDS, CARRIAGES OR PLAYPENS. THIS BAG IS NOT A TOY.

Nebezpečenstvo udusenía. Nepoužívajte toto vrecúško v kolískach, postieľkach, kočíkoch alebo detských ohrádkach. PE vrecko odkladajte mimo dosahu detí. Vrecko nie je na hranie.

Symbol  znamená UPOZORNENIE.



Nepoužívajte spotrebič v blízkosti vaní, sprch, umývadiel alebo iných nádob obsahujúcich vodu.

Lint Remover

eta 1260

USER MANUAL

Dear customer, thank you for purchasing our product. Please read the operating instructions carefully before putting the appliance into operation and keep these instructions including the warranty, the receipt and, if possible, the box with the internal packing.

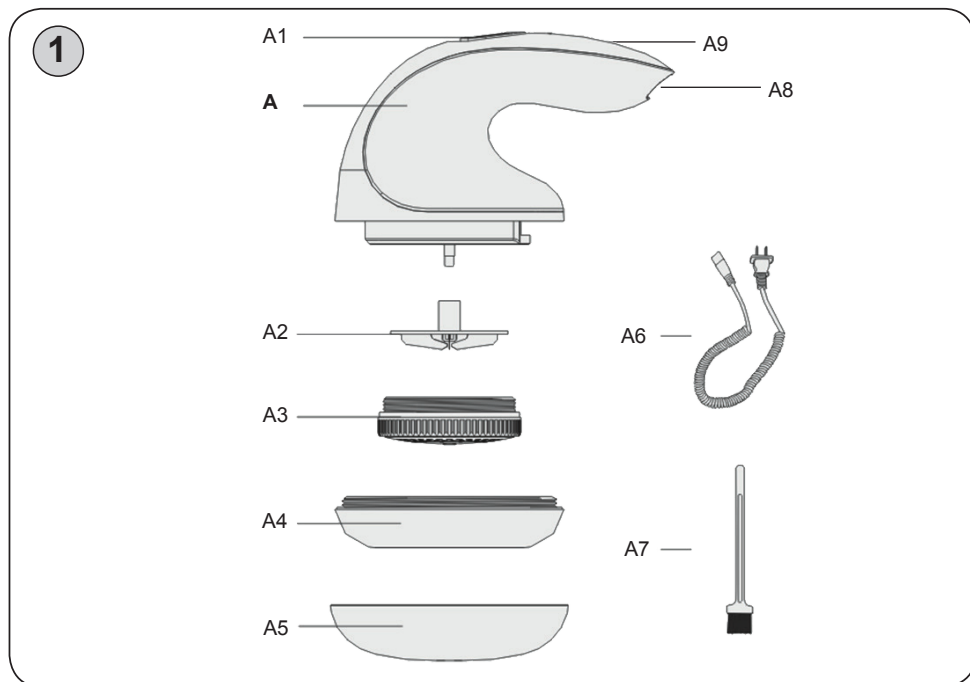
I. SAFETY PRECAUTIONS



- Before the first use, read the instructions for use carefully, look at the picture and store the instructions for use for the future. Consider the instructions for use as a part of the appliance and pass them on to any other user of the appliance.
- Never use the appliance if its power cord or plug is damaged, if it does not work properly, if it fell down and was damaged or if it fell to water. In this case take the appliance to a special service to check its safety and proper function.
- This appliance can be used by children aged from 8 years and above and persons with reduced physical, sensory or mental capabilities or lack of experience and knowledge if they have been given supervision or instruction concerning use of the appliance in a safe way and understand the hazards involved. Children shall not play with the appliance. Cleaning and user maintenance shall not be made by children without supervision.
- The appliance straightener must not be immersed into water or other liquids and it must not be used close to bathtubs, showers, wash basins or other water containers, including a swimming pool. If the appliance still falls into water, do not take it out! First of all unplug the power cord from the socket and only then take out the hair straightener. In this case take the appliance to a special service to check its safety and proper function.
- If the appliance is used in a bathroom, it has to be disconnected from the electric power by unplugging the power cord from the socket because there is a risk close to water even if the hair straightener is off.
- If the power cord of the appliance is corrupted, it has to be replaced by the producer, its service technician or a similarly qualified person so as to prevent dangerous situations.
- Always unplug the appliance from power supply if you leave it unattended and before assembly, disassembly or cleaning.
- For additional protection we recommend installation of current protection (RCD) with the nominal release current not exceeding **30 mA**. Ask a control technician or an electrician for advice.

- Before replacing accessible parts, before assembly and disassembly, before cleaning or maintenance, turn off the appliance and disconnect it from the mains by pulling the power cord from the power socket!
- Check whether the data on the type label correspond with the voltage in your socket. The power cord.
- The appliance is not designed for shaving and depilation!
- Do not use the appliance if the razor strip or the lump bin have been removed.
- Never remove the lumps from clothes on somebody.
- The appliance is not suitable for all thin materials (e.g. **silk** etc.) and materials with uneven surface.
- Never use (turn on) the delumper if the accumulator is not charging!
- The appliance is intended for use in households only and for similar use! It is not designed for use for other commercial use!
- Do not insert to or take the plug out of a socket with wet hands and do not pull the power cord!
- Do not let the appliance in operation without supervision!
- Do not put the appliance on hot heat sources (e.g. **oven, stove, radiator**).
- Do not use the appliance, if the sieve is damaged, if it shows visible cracks or tears or if the sieve is torn.
- It is not permissible to adjust the surface of the extra attachment (e.g. **self-adhesive paper, foils**, etc.)!
- Take care when handling the appliance, try to prevent injury.
- Also, do not put the appliance on soft surfaces (e.g. **bed, towels, sheets, carpets**); they could be damaged by hot parts of the appliance.
- Switch off the appliance right after its use, unplug it from power supply and let it cool down. Then put it on a safe dry place, out of reach of children.
- Check the condition of the power cord of the appliance regularly.
- Plug the power cord to a socket with alternate current only.
- To charge the battery of the appliance, use only the proper power cord and do not use it for charging other appliances.
- Use the appliance in a room only.
- Before cleaning the power cord, unplug it from the electric socket.
- Always switch off the appliance cleaner when charging the battery.
- When the battery is charged, the appliance may be warm, which is a normal condition.
- Charge the battery at standard room temperature.
- Leaking of electrolyte from the battery is caused by overloading the appliance or by using the appliance at extremely hot temperature. If you are splashed with electrolyte, wash the affected place with water and soap and rinse it with lemon juice with vinegar. In the case of eye contamination, rinse the affected eye for a couple of minutes with clean water and seek medical help immediately.
- Do not throw the battery into fire. There is a risk of explosion!
- Do not charge the battery if electrolyte is leaking from it.
- Do not expose the battery to temperatures exceeding 50 °C. This will prevent damage of the battery.
- Do not connect the contacts of the battery or of the power cord! If you do not use the battery, keep it away from metal objects, such as paperclips, coins, keys, nails, screws or other small metal objects that can cause short circuit of the battery connectors. Short circuit of the battery connectors can cause burns or fire.

- Dispose off flat batteries in a proper way (see **V. ENVIRONMENT**).
- Before you start using the appliance, please check that all the locking mechanisms are in the right position.
- It is not permissible to adjust the surface of the extra attachment (e.g. **self-adhesive paper, foils, etc.**)!
- Do not insert appliance into any body cavities.
- The power cord must not be damaged with sharp or hot objects, open fire, it must not be sunk into water or bent over sharp edges.
- If you need to use an extension cord, it has to be uncorrupted and it has to comply with the valid standards.
- Never use the appliance for any other purpose than for that described in these instructions for use!
- All text in other languages and pictures shown on the packaging, or the product itself, are translated and explained at the end of this language mutation.
- **WARNING:** There is a risk of injury in case of incorrect use (not in accordance with the manual) of the appliance.
- The manufacturer is not responsible for damage caused by improper handling of the appliance (e.g. fire, injury by knife edge, clothes damage, etc.) and its guarantee does not cover the appliance in the case of failure to comply with the safety warnings above.



II. FEATURES OF THE DEVICE AND ACCESSORIES (pic. 1)

A – propulsion unit

A1 – switch button

A2 – inner blades

A6 – supply cord

A7 – cleaning brush

A3 – protective razor strip
 A4 – lump bin
 A5 – protective cover

A8 – socket for charging
 A9 – charging indicator light

III. INSTRUCTIONS FOR USE

Remove all packaging material and remove the delumper with accessories. Remove all adhesive foils, stickers or paper from the appliance. Before first use of the appliance, try it on a spot of clothes that is not seen. Do not use directly on human body!

To avoid damage to the appliance, pay special attention to the following parts of clothing:

- | | |
|----------------------------------|-------------------------|
| 1) Buttons and zippers | 4) Thin or fine parts |
| 2) Protruding parts of clothing | 5) Stitches and fringes |
| 3) Foreign objects on the fabric | |

Charging of accumulator

Turn off the appliance before connecting it to the supply chord! Plug the terminal of the supply cord **A6** into the connecting slot **A8** of the delumper all the way and plug the fork into the el. outlet. The first charging or charging after a long period of time is approx. 10 hours! The operation of charging of the accumulator is indicated by the "red" indicator **A9**. When using the appliance regularly, charge it continuously for 8 hours, but no longer than 24 hours! Do not exceed the charging time given. Unplug the cord of the accumulator from the el. outlet and appliance.

ATTENTION

- Fully charged batteries provide operation time for approx. 40 minutes.
- Do not use the delumper with the charging cord plugged in!
- If you're charging the accumulator for the first time after being stored away for some time, the accumulator will charge to about 60 % of total capacity. After discharging and recharging again, the accumulator will charge to 100 %.
- After using the appliance for a long time or in hot environment, the accumulator may be too hot for charging. Let the accumulator cool off before charging.
- To extend the lifespan of the accumulator, we recommend discharging the accumulator completely 4x a year by normal use and then charging it fully again.

Using the delumper (see pic. 2)

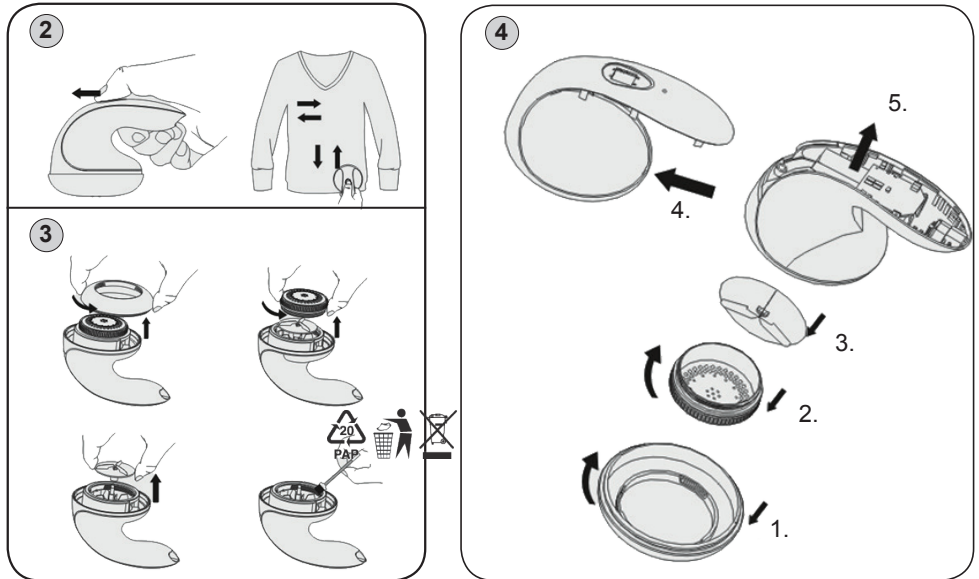
- 1) Remove the protective cover **A5**.
- 2) Turn the switch **A1** to turn the appliance on.
- 3) Put the razor strip on the surface of the fabric, removing the lumps with light movements without pushing hard.
- 4) Turn the appliance off after use and replace the protective cover.

Note: Do not use the appliance on silk stockings, they would get damaged.

IV. MAINTENANCE

Turn off and unplug the appliance from the el. outlet before maintenance. Unscrew the lump bin **A4** and the protective razor strip **A3** in the direction displayed in picture 3. Clean the bin, protective razor strip and inner cover with the cleaning brush **A7**.

Replace all the parts reversely and assemble the appliance. Make sure all the bearing areas are functional. Handle the inner razors carefully to avoid injuries. Do not press the outer foil of the protective razor **A3** and make sure you do not drop it. The body of the appliance can be cleaned with a dry cloth. Do not grease the razor strip or the razors with preservative oil to avoid staining the clothes. After cleaning, store the appliance in a dry, dustless, safe place, out of reach of children and persons sui juris.



V. ENVIRONMENT



If dimensions permit, all pieces have printed symbols of materials used for production of packing, components and accessories as well as recycling symbols. The symbols on the product or documentation means the electric or electronic parts used in the appliance may not be disposed off together with communal waste. Hand over the electric or electronic part to a waste collection yard for free disposal. Proper disposal of the product will help preserving valuable natural resources and preventing potential negative impacts on environment and human health that would otherwise result from improper waste disposal. This appliance is equipped with a **NiMH** accumulator with long battery life. In the end of the lifespan of the accumulator and the appliance, it is necessary to take the accumulator out of the appliance and dispose of it in a suitable way, by the means of designated collecting points. For more details, please contact your local authorities or collection yard. Fines may be imposed for improper disposal of this type of waste pursuant to national directives. Remove flat batteries from the appliance and dispose them off in a suitable way using special collection centres. Do not incinerate the batteries!

Taking out the accumulators

Accumulators contain chemicals which can pollute the environment. Do not change the accumulator yourselves! They can be changed only by an authorized service centre.

Have the accumulators replaced only after they are completely dead (i.e. let the delumper run so long until the motor stops). Follow the steps displayed in pic. 4 when disassembling the appliance and taking out the accumulators. 4. Unscrew and remove the parts of the appliance according to steps 1, 2, 3. Slide out the plastic cover of the appliance according to step 4. Then replace the accumulators.

Specialized service is required for overhaul maintenance or maintenance requiring disassembly of the internal components of the appliance!

The right for warranty repair expires if the above mentioned instructions are not adhered to.

VI. TECHNICAL DATA

Weight (kg) approximately	0,25
Protection class of the appliance	II.
Size of the product (mm)	100 x 90 x 140
Noise level: Acoustic noise level of 70 db (A) re 1pW.	

The manufacturer reserves the right to change the technical specifications and accessories for the respective models.

Guarantee of 24 months does not apply to decrease in the accumulator's effective capacity caused by its use or age. Effective capacity gradually decreases depending on the method of use of the accumulator.

WARNINGS AND SYMBOLS USED ON THE APPLIANCE, PACKAGING OR IN THE INSTRUCTIONS MANUAL:

HOUSEHOLD USE ONLY. DO NOT IMMERSE IN WATER OR OTHER LIQUIDS.



TO AVOID DANGER OF SUFFOCATION, KEEP THIS PLASTIC BAG AWAY FROM BABIES AND CHILDREN. DO NOT USE THIS BAG IN CRIBS, BEDS, CARRIAGES OR PLAYPENS. THIS BAG IS NOT A TOY.

The  symbol indicates a WARNING.



Do not use the appliance close to bath tubs, showers, bath basins or other water containers.

eta 1260

HASZNÁLATI UTASÍTÁS

Köszönjük, hogy termékünket választotta. A készülék használata előtt nagyon figyelmesen olvassa el ezt a használati útmutatót, és lehetőség szerint a garancialevéllel, pénztári bizonylattal, csomagolással és a csomagolás belső részeivel együtt gondosan őrizze meg.

I. BIZTONSÁGI FIGYELMEZTETÉS



- Első üzembe helyezés előtt figyelmesen olvassa el a kezelési útmutatót, tekintse meg az ábrákat és az útmutatót későbbi felhasználás céljaira gondosan őrizze meg. Az útmutató utasításait tekintse a készülék tartozékaként és juttassa el azt a készülék esetleges további felhasználójának.
- Soha ne használja a készüléket, ha sérült az erőátviteli kábele vagy a kábel villásdugója, ha hibásan működik, ha a földre ejtette és megsérült, vagy ha vízbe esett. Ilyen esetekben vigye a készüléket szakszervizbe, és ellenőriztesse le a biztonságosságát és helyes működését.
- A készüléket 8 éven felüli gyermekek, illetve csökkent fizikai, érzékelési vagy szellemi képességekkel rendelkező, vagy a készülék működtetésében járatlan személyek is használhatják, amennyiben ezt felügyelet mellett teszik, illetve ismerik a készülék biztonságos működtetésének módját és az azzal járó veszélyeket. A gyermek ne játszon a készülékkel! Felügyelet nélkül a gyermek nem végezheti el a készülék tisztítását, karbantartását!
- Soha nem szabad vízbe vagy más folyadékba meríteni és nem szabad azt fürdőkád, zuhanyozó, mosdó vagy egyéb víztartalmú edény közelében használni, beleértve a fürdőmedencét is. Ha ennek ellenére a hajsimító vízbe esik, ne vegye azt ki a vízből! Mindenekelőtt húzza ki annak elektromos villásdugóját a dugaszolóaljzatból és csak azután vegye ki a soha a vízből. Ilyen esetekben a készüléket adja át át szakszervizi vizsgálatokra, annak biztonságossága és helyes működése ellenőrzése céljából.
- Ha fürdőszobában használjuk a soha, akkor azt használat után ki kell kapcsolni az elektromos hálózathoz a csatlakozódugója eldugaszolóaljzatból történő kihúzásával, mivel a hajsimító nedves környezetben kikapcsolt állapota ellenére is veszélyt jelent.
- Ha a készülék csatlakozóvezetéke megsérül, akkor azt a gyártó cég, annak szervíz szakembere vagy hasonló minősítéssel rendelkező más személy cserélje ki, hogy elkerüljük ezzel veszélyes helyzet kialakulását.

- A tartozékok vagy hozzáférhető részek kicserélése előtt, amelyek működés közben mozognak, beszerelés és szétszerelés előtt, tisztítás vagy karbantartás előtt, a készüléket kapcsolja ki és húzza ki a tápkábel dugójának kihúzásával az aljzatból!
- Mindig válassza le a készüléket az elektromos hálózatról, ha a készülék felügyelet nélkül marad, továbbá annak beszerelése, leszerelése vagy tisztítása előtt.
- Kiegészítő védelemként javasoljuk a fürdőszoba elektromos hálózatába áramvédőt (RCD) beépíteni, ami 30 mA értékű kioldóárammal működik. Szaktanácsért forduljon revíziós, illetve elektromos szakemberhez.
- Ne használja a készüléket, ha megsérült a rács, ha azon repedések, szakadások láthatóak, vagy ha az lyukas!
- A készülék nem alkalmas testrészek borotválására és depilálására!
- Ne használja a készüléket eltávolított tépőrács vagy boholytartály esetén.
- Ne távolítson el bolyhot a személyeken viselt öltözékről (közvetlen a testről).
- A készülék nem alkalmas minden vékony anyaghoz (pl. selyemhez, stb.) és egyenetlen felületű anyagokhoz.
- Ne használja (ne kapcsolja be) a boholytalanítót, amíg annak akkumulátora feltöltés alatt áll!
- Ellenőrizze, hogy a típustáblán levő feszültségérték megegyezik-e az Ön elektromos dugaszoló aljzatában levő feszültséggel. A csatlakozóvezeték villásdugóját csak a szabvány szerint helyesen bekötött és földelt dugaszolóaljzatba szabad becsatlakoztatni!
- A készüléket csak háztartási vagy ahhoz hasonló célokra szabad használni!
- Nem készült vagy egyéb kommersz alkalmazásra!
- Nedves kézzel ne dugja be a csatlakozóvezeték villásdugóját az elektromos dugaszolóaljzatba és ne húzza ki azt a dugaszolóaljzatról a csatlakozóvezetékénél fogva!
- Ne hagyja a készüléket bekapcsolt állapotban felügyelet nélkül!
- Ne helyezze a hajsimító készüléket forró hőforrásokra (pl. kályhára, tűzhelyre, radiátorra stb.).
- Nem megengedett a készülék felületét bármilyen módon megváltoztatni (pl. **öntapadó tapétával, fóliával** stb.)!
- Óvatosan kezelje azt, hogy ne történhessen sérülés (pl. a kés éle által okozott sérüléseknél).
- Amennyiben készülékeltelő zöleg alacsony hőmérsékleten tárolta, hagyja azt szobahőmérsékletre felmelegedni, ekkor a műanyagból készült alkatrészek megtartják eredeti mechanikai szilárdságukat.
- A akkumulátora feltöltéséhez mindig az arra szolgáló hálózati csatlakozó kábel használja és azt ne használja más fogyasztók feltöltéséhez!
- A hálózati csatlakozó kábel csak belső térben használja.
- Tisztítása előtt a hálózati csatlakozó kábel húzza ki az el. dugaszolóaljzatról.
- Az akkumulátor feltöltésekor és használata után mindig kapcsolja ki a készüléket.
- Az akkumulátor töltésekor a csatlakozó kábel hálózati felmelegszik, ami teljesen normális állapot.
- Az akkumulátor hálózati csatlakozó kábel csak váltakozóáramú feszültségű el.dugaszolóaljzathoz csatlakoztassa.

- Az akkumulátor töltését szobahőmérsékleten végezze.
- Az elektrolit akkumulátorból történő kiszivárgását a porszívó túlterhelése váltja ki vagy az a porszívó túlzottan magas hőmérsékleten történő üzemeltetésének következménye. Ha véletlenül az elektrolittal beszennyezi magát, akkor a szennyezett helyet mossa le szappanosvízzel és öblítse le ecetes citromlével. Szemébe kerülésekor öblítse ki a szemét néhány percig tiszta vízzel és azonnal keressen orvosi segítséget.
- Az akkumulátort ne dobja tűzbe. Robbanásveszély fenyeget!
- Ne tölts fel azt az akkumulátort, amelyből elektrolit szivárog ki.
- Ne tegye ki az akkumulátort 50 °C-nál magasabb hőmérsékletnek. Megelőzi ezzel az akkumulátor megkárosodását.
- Az akkumulátor kivezetéseit vagy a hálózati adapter érintkezőit ne csatlakoztassa egymáshoz! Ha nem használja az akkumulátort, akkor tartsa fémtárgyaktól távol, mint pl. irodai gémkapcsok, érmék, kulcsok, szögek, csavarok vagy egyéb fémtárgyak, amelyek rövidre zárhatják az akkumulátor kivezetéseit. Az akkumulátor kivezetései rövidre zárása égési sebeket okozhat vagy tüzet válthat ki.
- A készüléket bekapcsolása előtt ellenőrizze, hogy valamennyi záró mechanizmus megfelelő helyzetben van-e.
- Ne helyezze a forró készülékkel puha és gyulladékony felületekre (pl. **ágyra, törülközőre, ágyszőnyegre**), mivel a készülék részei kárt okozhatnak azokban.
- Használat után a készülékkel azonnal kapcsolja ki, válassza le az el. hálózatról. Ezután azt biztonságos, száraz helyen, gyermekektől és nem önjögű személyektől elzárva tárolja.
- Gyártócég nem felelős a készülék és tartozékai helytelen használatából eredő károkért
- Az esetleges vezetékhozzabítók használatakor fontos, hogy az ép legyen és megfeleljen az érvényes szabványoknak.
- Ellenőrizze rendszeresen a készülék csatlakozóvezetéke állapotát.
- Akadályozza meg azt, hogy a csatlakozó kábel szabadon függjön a munkalap szélén átnyúlva, ahol ahhoz gyermekek hozzáférhetnek.
- Ne csavarja rá a csatlakozó vezetékét a készülékre, meghosszabbítja ezzel a csatlakozó vezeték élettartamát.
- A készüléket ne használja más célokra, mint amire az készülék és amit ezen utasítás leírása tartalmaz!
- A csatlakozó vezetékét nem szabad éles vagy forró tárgyakkal, nyílt lánggal megromlítani, nem szabad azt vízbe meríteni sem éles peremeken áthajlítani.
- Az esetleges vezetékhozzabítók használatakor fontos, hogy az ép legyen és megfeleljen az érvényes szabványoknak.
- A csomagoláson, illetve a készüléken található esetleges idegen nyelvű szövegek és képek magyarázata és fordítása a nyelv mutációjának végén található.
- FIGYELEM: olyan készülék használata, amely nem egyezik meg a használati utasítással, esetén a sérülés veszély léphet elő.
- Gyártócég nem felel a készülék és tartozékai helytelen használatából eredő károkért (pl. a kés éle által okozott sérüléseknél, a fehérmű tönkremenetelért,) és nem garanciaköteles a fenti biztonsági figyelmeztetések

II. A KÉSZÜLÉK ÉS TARTOZÉKAI LEÍRÁSA (1. ábra)

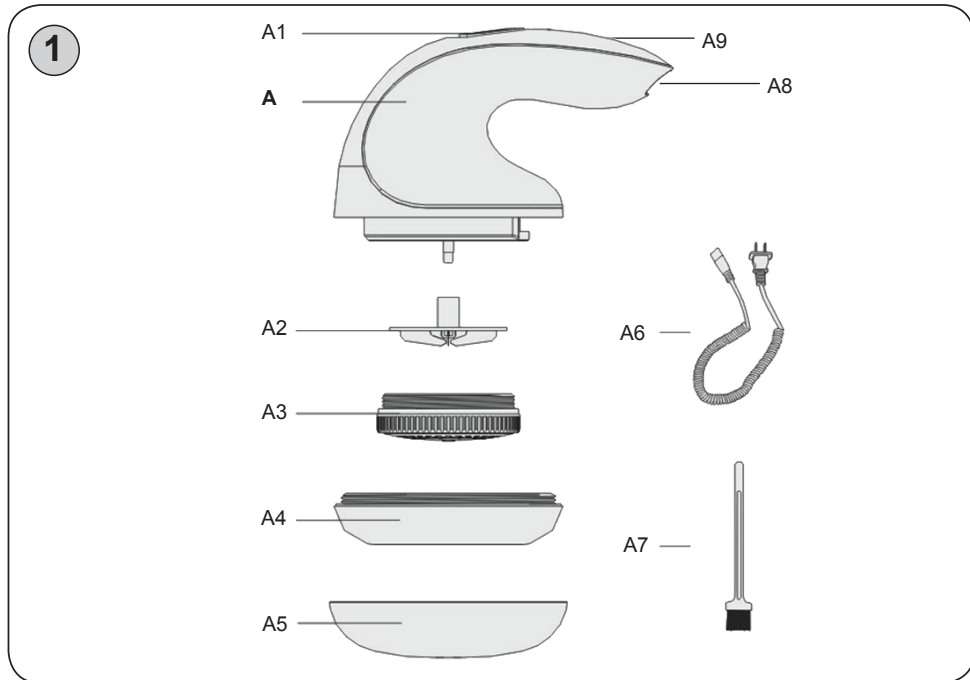
A – hajtóegység

- A1 – a kapcsoló nyomógombja
- A2 – belső élek

- A6 – csatlakozó vezeték
- A7 – tisztító ecset

A3 – védő rács
 A4 – boholytároló
 A5 – védőburkolat

A8 – töltési csatlakozás
 A9 – töltési jelzőlámpa



III. KEZELÉSI UTASÍTÁSOK

Távolítson el minden csomagoló anyagot, majd vegye ki a boholytalanító készüléket és tartozékait. Távolítson el a készülékről minden esetleges tapadó fóliát, öntapadó címkét vagy papírt. A készülék első használatbavétele előtt próbálja ki azt olyan öltözőkriszénen, amelyen az nem látszik meg. Ne használja azt közvetlenül emberi testen!

A készülék felesleges megkárosodása megelőzésére, fordítson fokozott figyelmet a következő öltözőkriszénre:

- 1) Gombok és tépőzárak
- 2) Kiemelkedő öltözőkriszén
- 3) Az anyagon levő idegen tárgyak
- 4) Vékony és finom részek
- 5) Varratok és rojtok

Az akkumulátor töltése

A töltő csatlakozás hálózatra csatlakoztatása előtt kapcsolja ki a készüléket!
 A csatlakozóvezeték **A6** jelű végdarabját csatlakoztassa a boholytalanító **A8** jelű csatlakozóaljzatába egészen ütközésig és annak villásdugóját csatlakoztassa az eldugaszóaljzatba. Az első feltöltés vagy hosszantartó szünet után történő ismételt feltöltés ideje kb. 10 óraig tart! Az akkumulátor feltöltési folyamatát az **A9** jelű „piros” színű jelzőlámpa világítása jelzi ki. Rendszeres használata során a készüléket megszakítás nélkül 8 órán át töltsen fel, de ne töltsen azt 24 óránál hosszabb ideig!

Ne lépje túl a jelzett töltési időt. Az akkumulátor feltöltése után válassza le a készüléket az elektromos hálózatról.

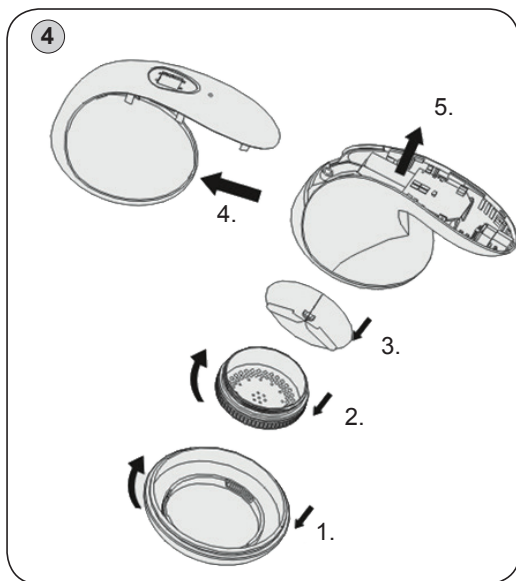
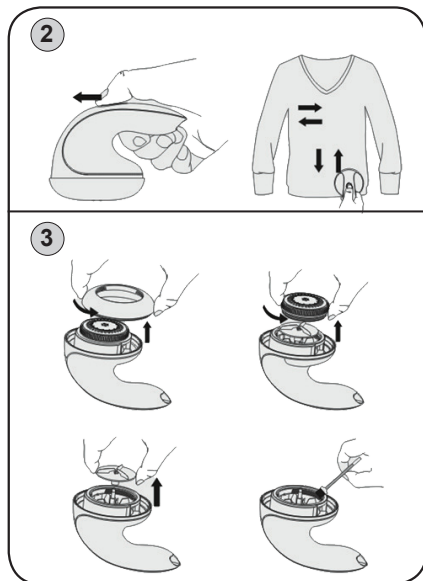
FIGYELEM

- A teljesen feltöltött akkumulátorok cca 40 perces üzemidőt biztosítanak.
- Ne használja a boholytalanítót becsatlakoztatott töltőadapterrel!
- Ha az akkumulátort először vagy hosszabb tárolás után tölti fel, akkor annak feltöltődése a teljes kapacitás mintegy 60%-ára történik. Ismételt kisütéskor és újból történő feltöltéskor az akkumulátor feltöltődése 100 %-os lesz.
- Intenzív munkavégzés befejezésekor vagy meleg környezetben az akkumulátor túl meleg lehet ahhoz, hogy feltöltsük. Hagyja az akkumulátort feltöltése előtt kihűlni.
- Az akkumulátortelep élettartama növelése biztosítására, javasoljuk évente 4x az akkumulátorokat a készülék használatával teljesen kisütni, majd ismét teljesen feltölteni.

A boholytalanító használata (lásd a 2. ábrát)

- 1) Távolítsa el az **A5** jelű védőburkolatot.
- 2) Kapcsolja be az **A1** jelű kapcsoló nyomógombját, ezzel a készüléket üzembe helyezi.
- 3) Helyezze a tépőrácsot az anyag felületére és könnyed mozdulatokkal minden nagyobb nyomás kifejtése nélkül távolítsa el arról a bolyhokat.
- 4) Használat után kapcsolja ki a készüléket és helyezze vissza annak védőburkolatát.

Megj. Ne használja a készüléket selyemharisnyákhoz, tönkretethetné azokat.



IV. KARBANTARTÁS

Karbantartás előtt kapcsolja ki a készüléket és válassza le az el. hálózatról.

A 3. ábrán látható irányban csavarja le az **A4** jelű boholytartályt és az **A3** jelű tépőrács védőt. Az **A7** jelű tisztítóecset segítségével tisztítsa meg a tartályt, a tépőrács védőt és a belső vágóéleket. Fordított módon helyezzen vissza valamennyi alkatrészt és állítsa ismét össze a készüléket. Ügyeljen arra, hogy az egymáshoz csatlakozó felületek és tömítőelemek működőképes állapotban legyenek. A belső élelkel óvatosan járjon el, elejét veheti keze megsérülésének. A védőrács **A3** jelű külső fóliáját ne gyűrje meg és ügyeljen arra, hogy ne essen le. A készüléktestet száraz ruhadarabbal lehet tisztítani. Ne kenje be a tépőrácsot és a vágóéleket konzerváló olajjal, hogy az ne szennyezze be később az öltözéket. A készüléket tiszta állapotban, biztonságos és száraz helyen, gyermekek és nem önjógu személyek részére nem hozzáférhetően tárolja.

V. ÖKOLÓGIA



Amennyiben a méretek lehetővé teszik, a készülék valamennyi darabján fel van tüntetve a csomagolóanyagok, komponensek és tartozékok gyártására használt anyagok jelei, továbbá azok újrahasznosítására vonatkozó jelzések. A terméken vagy annak kísérő dokumentációjában feltüntetett jelzések azt jelentik, hogy az elektromos és elektronikus termékeket nem szabad a kommunális hulladékokkal együtt ártalmatlanítani. A helyes ártalmatlanítás céljából adja le azokat az arra kijelölt hulladékgyűjtő helyeken, ahol azokat ingyenesen veszik át. A termékek helyes ártalmatlanításával értékes természeti forrásokat segít megőrizni és megelőzi azok nem megfelelő ártalmatlanításból következő potenciálisan negatív hatásait a környezetre és az emberi egészségre. Ez a készülék hosszú élettartamú NiMH akkumulátorral működik. Környezetvédelmi szempontból szükségesnek tartjuk a készülék élettartama végén abból megfelelő módon eltávolítani a kimerült akkumulátort és az arra létesített speciális gyűjtőhálózat útján úgy a készüléket, mint az akkumulátort biztonságos módon ártalmatlanítani kell. További részleteket kérjen a helyi önkormányzattól vagy a legközelebbi hulladékgyűjtő helyen. Ezen hulladék anyagok helytelen ártalmatlanítása néhány ország előírásai szerint pénzbírsággal is járhat. A kimerült elemet vegye ki a mérlegről és az arra kialakított speciális gyűjtőhálózat útján biztonságosan likvidálja. Az elemet soha ne likvidálja elégetéssel!

Az akkumulátorok kivétele

Az akkumulátorok olyan anyagokat tartalmaznak, amelyek szennyezhetik a környezetet. Akkumulátort ne cseréljen ki saját maga! Erre csak autorizált szerviz jogosult, A készülékből az akkumulátort csak annak teljes kimerülése után vegye ki (hagyja a boholytalanítót mindaddig bekapcsolva, amíg annak motorja magától nem áll le). A készülék szétszerelését és az akkumulátor kivételét a 4. ábrán szemléltetett lépések szerint hajtsa végre. Csavarja le és vegye ki a készülék részeit az 1, 2, 3 lépések szerint. Ezután vegye le a termék műanyag burkolatát a 4. lépés szerint. Ezután már kiveheti az akkumulátorokat.

Terjedelmesebb jellegű karbantartást vagy olyan karbantartást, ami a készülék belső részébe történő beavatkozást igényli, csak szakszerviz végezhet!

A gyártói utasítások be nem tartása a garancia kötelezettségek megszűnését vonja maga után!

VI. MŰSZAKI ADATOK

Súly (kg) kb.	0,25
Zajkibocsátási érték dB (A)	70
A készülék érintésvédelmi osztálya	II.
Termék méretei (mm):	100 x 90 x 140
Zajkibocsátási érték dB (A) re 1pW	70

A technikai specifikációk és modell szerinti esetleges tartozékok változtatásának jogát a gyártó fenntartja!

A 24 hónapos garancia nem érvényes a rendszeres használat általi, vagy a már hosszú életkor miatt fellépett akkumulátor kapacitásának csökkenésére. Az akkumulátor kapacitása automatikusan csökken az akkumulátor használatától függően.

A KÉSZÜLÉKEN, ANNAK CSOMAGOLÁSÁN VAGY ÚTMUTATÓJÁBAN TALÁLHATÓ FIGYELMEZTETÉSEK ÉS SZIMBÓLUMOK:

HOUSEHOLD USE ONLY – Kizárólag háztartási használatra alkalmas.

DO NOT IMMERSE IN WATER OR OTHER LIQUIDS – Ne merítse vízbe vagy más folyadékba.



TO AVOID DANGER OF SUFFOCATION, KEEP THIS PLASTIC BAG AWAY FROM BABIES AND CHILDREN. DO NOT USE THIS BAG IN CRIBS, BEDS, CARRIAGES OR PLAYPENS. THIS BAG IS NOT A TOY.

Fulladásveszély. Tartsa a PE zacskót gyermekektől elzárt helyen. A zacskó nem játékszer. Ne használja ezt a zacskót bölcsőkben, kiságyakban, babakocsikban, vagy gyerek járókákban.

Az  szimbólum FIGYELMEZTETÉST jelent.



Ne használja a készüléket fürdőkád, zuhanyozó, mosdó vagy más vízzel telt edény közelében.

Maszynka do zmechaceń

eta 1260

INSTRUKCJA OBSŁUGI

Szanowni Państwo, dziękujemy za zakup naszego produktu. Przed rozpoczęciem użytkowania, należy uważnie przeczytać wszystkie instrukcje i zachować je na przyszłość. Dotyczy to także gwarancji, dowodu zakupu oraz – jeśli to możliwe – wszystkich części oryginalnego opakowania.

I. OSTRZEŻENIA DOTYCZĄCE BEZPIECZEŃSTWA



- Wskazówki w instrukcji obsługi należy uważać za część urządzenia i przekazać innemu użytkownikowi urządzenia.
- Sprawdź, czy dane dotyczące napięcia podane na tabliczce odpowiadają napięciu w Twoim gniazdku elektrycznym. Wtyczkę przewodu zasilania należy podłączyć do prawidłowo gniazda według!
- Nigdy nie używaj urządzenia, jeżeli ma uszkodzony kabel lub wtyczkę, jeżeli nie pracuje poprawnie, jeżeli upadło na ziemię i uszkodziło się lub jeżeli spadło do wody. W takich przypadkach zanieś urządzenie do serwisu w celu sprawdzenia jego bezpieczeństwa i poprawnego działania.
- Z urządzenia mogą korzystać dzieci powyżej 8 roku życia, oraz osoby z ograniczonymi zdolnościami fizycznymi, sensorycznymi lub umysłowymi, a także nieposiadające wiedzy lub doświadczenia w użytkowaniu tego typu urządzeń pod warunkiem, że będą one nadzorowane lub zostaną poinstruowane na temat bezpiecznego korzystania z tego urządzenia oraz zagrożeń wiążących się z jego użytkowaniem. Bawienie się urządzeniem jest zabronione dzieciom. Czyszczenie i konserwacja bez nadzoru dorosłych jest dzieciom zabroniona.
- Urządzenia nie może być zanurzona do wody lub innej cieczy i nie może być używana na miejscach gdzie może wpaść do wanny, zlewozmywaka lub basenu. Jeśli urządzenie wpadła do wody, nie wolno jej wyciągać! Najpierw należy odłączyć wtyczkę od zasilania elektrycznego a następnie wyjąć urządzenie. W takich przypadkach, należy urządzenie zanieść do serwisu, aby sprawdzić jego bezpieczeństwo i prawidłowe działanie.
- Jeśli urządzenie jest używana w łazience, zalecamy odłączyć ją po użyciu od sieci wyciągając wtyczką kabla zasilającego, ponieważ urządzenie blisko wody stanowi zagrożenie nawet wtedy, gdy jest wyłączona.
- Zawsze należy odłączyć urządzenie od zasilania, jeśli jest pozostawione bez opieki, przed montażem, demontażem lub czyszczeniem.

- W przypadku, gdy kabel tego urządzenia jest uszkodzony, musi on być zastąpiony przez producenta, serwisanta lub podobną osobę uprawnioną, żeby w taki sposób uniknąć powstania niebezpiecznych sytuacji.
- Przed wymianą wyposażenia lub dostępnych części, przed montażem i demontażem, przed czyszczeniem lub konserwacją należy wyłączyć urządzenie i odłączyć je od sieci elektrycznej poprzez wyciągnięcie wtyczki przewodu zasilającego z gniazdka elektrycznego!
- W celu dodatkowej ochrony zalecamy w łazience instalować do obwodu zasilania ochraniacz prądowy (RCD) z nominalnym prądem nie przewyższającym **30 mA**. Należy poprosić o radę technika rewizyjnego, ewentualnie elektryka.
- Urządzenie nie jest przeznaczone do golenia i depilacji ciała!
- Urządzenia nie wolno używać, jeżeli jest zdjęta stalowa kratka lub pojemnik na zmechacenia.
- Nie wolno usuwać zmechaceń z odzieży na osobach (bezpośrednio na ciele).
- Urządzenie nie nadaje się do wszystkich cienkich materiałów (np. **jedwabiu**, itp.) i materiałów o nierównej powierzchni.
- Nigdy nie wolno używać (włączać) golaraki do tkanin, jeżeli ładuje się akumulator!
- Nie wolno w żaden sposób modyfikować powierzchni urządzenia (np. za pomocą **samoprzylepnej tapety, folie** itp.)!
- Nie używaj urządzenia, jeśli sito jest uszkodzone.
- Urządzenie jest przeznaczone do użytku w gospodarstwach domowych i podobnych! Nie jest przeznaczone do stosowania do jakichkolwiek innych celów handlowych!
- Wtyczki kabla zasilającego nie wkładaj do gniazdka elektrycznego i nie wyciągaj mokrymi rękami i ciągnąc za kabel zasilania!
- Nie pozostawiaj uruchomionego urządzenia bez dozoru!
- Nie odkładaj prostownicy na gorące źródła ciepła (np. **piec, grzejnik, kuchenka**, itd.).
- Podczas manipulacji postępuj ostrożnie, żeby nie doszło do poranienia.
- Zasilacz należy podłączyć tylko do gniazdka prądu zmiennego.
- Do ładowania akumulatora urządzenia należy używać określony zasilacz i nie należy używać go do ładowania innych urządzeń!
- Zasilacz należy używać wyłącznie w pomieszczeniu.
- Przed czyszczeniem zasilacza należy go kabla od gniazda.
- Podczas ładowania akumulatora i po użyciu urządzenia należy zawsze wyłączyć.
- Podczas ładowania akumulatora zasilacz jest ciepły, co jest absolutnie normalne.
- Ładowanie akumulatora należy wykonywać w temperaturze pokojowej.
- Wyciek elektrolitu z akumulatora jest spowodowany przez przeciążenie urządzenie lub używanie urządzenia podczas bardzo wysokich temperatur. Jeżeli elektrolit dostanie się na ciało, skażone miejsce należy zmyć wodą i mydłem i splukać sokiem z cytryny z octem. W przypadku kontaktu z oczami, należy opłukać oko przez kilka minut czystą wodą i zasięgnąć natychmiastowej pomocy medycznej.
- Nie wyrzucaj akumulatora do ognia. Niebezpieczeństwo wybuchu!
- Nie należy ładować akumulatora, z którego wycieka elektrolit.
- Nie wystawiaj akumulatora na działanie temperatury powyżej 50 °C. To zapobiega uszkodzeniu akumulatora.

- Kontaktów akumulatora lub zasilacza nigdy nie należy łączyć! Jeśli akumulator nie jest używany, należy go przechowywać z dala od obiektów metalowych, takich jak spinacze, monety, klucze, gwoździe, śruby lub inne małe przedmioty metalowe, które mogą spowodować zwarcie biegunów akumulatora. Wzajemne zwarcia biegunów akumulatora może spowodować oparzenia lub pożar.
- Zużyte baterie należy zlikwidować w odpowiedni sposób (patrz rozdział **V. EKOLOGIA**).
- Jeśli urządzenie była przechowywana w niższej temperaturze, najpierw należy ją aklimatyzować, co utrzyma wytrzymałość mechaniczną części wykonanych z tworzyw sztucznych.
- Zaraz po użyciu urządzenia należy ją wyłączyć, wyjąć wtyczkę z gniazdka i pozostawić do wystygnięcia. Następnie odłożyć urządzenie na bezpieczne, suche miejsce, z dala od dzieci i osób niepowołanych.
- Upewnij się, że przewód nie wisi luźno na krawędzi blatu, gdzie mogłyby dosięgnąć dzieci.
- Kabel nie może być uszkodzony przez ostre lub gorące przedmioty, przez otwarty płomień, nie może być zanurzony do wody ani przeginanym przez ostre krawędzie.
- Nie owijaj kabla wokół urządzenia, wydłużysz jego żywotność.
- Jeśli konieczne jest wykorzystanie kabla przedłużającego jest konieczne żeby nie był uszkodzony i spełniał obowiązujące normy.
- Regularnie należy kontrolować stan kabla zasilającego urządzenia.
- Nigdy nie należy używać urządzenia do innych celów niż, dla których jest przeznaczone, oraz opisane w niniejszej instrukcji!
- Wszystkie teksty w innych językach, a także obrazki na opakowaniu lub produkcie są przetłumaczone i wyjaśnione na końcu odpowiedniej mutacji językowej.
- **UWAGA:** Istnieje ryzyko poważnego urazu w przypadku nieprawidłowego użycia urządzenia (niezgodnie z instrukcją).
- Producent nie ponosi odpowiedzialności za szkody spowodowane przez niewłaściwe traktowanie urządzenia i akcesoriów (np. **porażenie prądem, pożar, uszkodzenia prasowanych rzeczy**, itp.) i nie ponosi odpowiedzialności za gwarancji dotyczące urządzenia w przypadku nieprzestrzegania wyżej przedstawionych zasad bezpieczeństwa.

II. OPIS URZĄDZENIA I AKCESORIÓW (rys. 1)

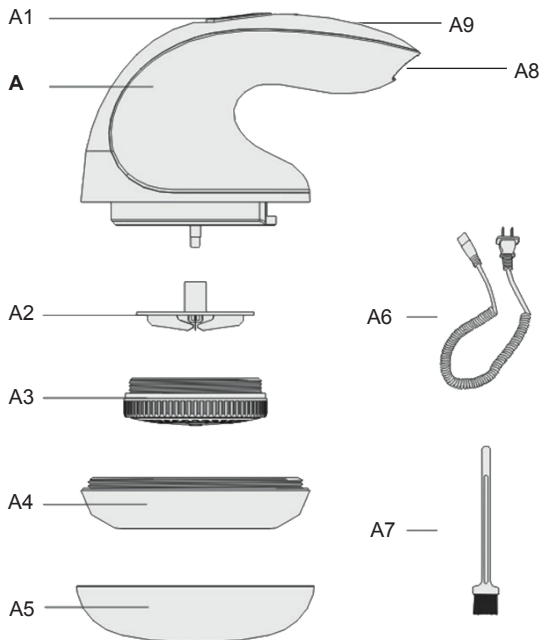
A – napęd

- | | |
|------------------------------|---------------------------------|
| A1 – przycisk włącznika | A6 – przewód zasilania |
| A2 – ostrza wewnętrzne | A7 – szczoteczka czyszcząca |
| A3 – stalowa kratka | A8 – gniazdko zasilania |
| A4 – pojemnik na zmechacenia | A9 – lampka kontrolna ładowania |
| A5 – osłona ochronna | |

III. WSKAZÓWKI DOTYCZĄCE OBSŁUGI

Usuń wszystkie opakowania i wyjmij golarkę z akcesoriami. Z urządzenia usuń ewentualne folie, naklejki samoprzylepne lub papier. Przed pierwszym użyciem, należy wypróbować urządzenie na niewidocznym miejscu. Nie należy stosować bezpośrednio na ciele człowieka!

1



Aby uniknąć niepotrzebnego uszkodzenia urządzenia, należy zwrócić uwagę na następujące części odzieży:

- | | |
|--------------------------------|-------------------------------|
| 1) Guziki i zamki | 4) Części cienkie i delikatne |
| 2) Wystające części odzieży | 5) Szwy i frędzle |
| 3) Przedmioty obce na tkaninie | |

Ładowanie akumulatora

Przed podłączeniem urządzenia do przewodu zasilania, należy je wyłączyć! Końcówkę przewodu zasilania **A6** zasunąć do gniazda zasilania **A8** golarki aż do oporu a wtyczkę włożyć do gniazda elektrycznego. Czas pierwszego ładowania lub ładowania po długiej przerwie wynosi około 10 godzin! Aktywne ładowanie akumulatora sygnalizuje świecąca na czerwono lampka **A9**. Przy regularnym stosowaniu, urządzenie ładuj bez przerwy 8 godzin, ale nie dłużej niż 24 godzin! Nie należy przekraczać określonego czasu ładowania. Po zakończeniu ładowania odłącz kabel od sieci i urządzenia

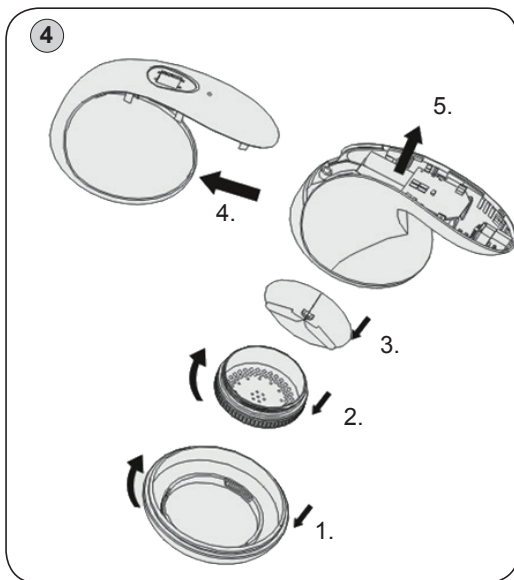
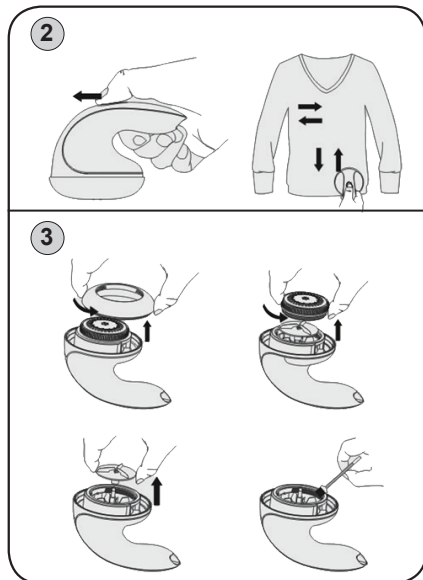
UWAGA

- W pełni naładowane akumulatory zapewniają czas pracy przez około 40 minut.
- Golarki nie używaj z podłączoną ładowarką!
- Podczas ładowania akumulatora po raz pierwszy lub po długim okresie przechowywania, naładuje się tylko około 60% całkowitej pojemności. Po powtórnym rozładowaniu i naładowaniu akumulator naładuje się na 100%.
- Po ciężkiej pracy lub w gorącym środowisku akumulator może być zbyt gorący, aby go ładować. Pozostaw akumulator do ostygnięcia przed ładowaniem.
- Aby zapewnić dłuższą żywotność baterii akumulatora, zaleca się 4 razy w roku, całkowicie rozładować, a następnie w pełni naładować.

Użycie golarki (patrz rys. 2)

- 1) Usuń osłonę ochronną **A5**.
- 2) Włącz przycisk przełącznika **A1**, urządzenie zostanie włączone.
- 3) Kratkę stalową przyłóż na powierzchnię tkaniny i gładkim ruchem bez większego naciskania, usuń zmechacenia.
- 4) Po użyciu, wyłącz urządzenie i nałóż osłonę zabezpieczającą.

Uwaga: Nie należy używać urządzenia na jedwabne pończochy, ponieważ może to spowodować ich uszkodzenie.



IV. KONSERWACJA

Przed przystąpieniem do konserwacji, należy wyłączyć urządzenie i odłączyć od sieci. W kierunku jak pokazano na rys. 3 odkręć pojemnik na zmechacenia **A4** i stalową kratkę **A3**. Za pomocą szczoteczki **A7**, oczyść pojemnik i stalową kratkę i wewnętrzne ostrza. W odwrotny sposób nałóż wszystkie części z powrotem i ponownie zmontuj urządzenie. Upewnij się, że powierzchnie przylegające pełnią swoją funkcję. Z ostrzami wewnętrznymi należy obchodzić się ostrożnie, aby uniknąć obrażeń rąk. Zewnętrznej folii ochronnej stalowej kratki **A3** nie należy zginać i uważać, aby nie upadła. Korpus urządzenia można czyścić suchą szmatką. Stalowej kratki i ostrza nie smarować olejem konserwującym, aby uniknąć zabrudzenia odzieży. Po oczyszczeniu urządzenie przechowywać w suchym, wolnym od kurzu i bezpiecznym miejscu, niedostępnym dla dzieci i osób niekompetentnych.

V. EKOLOGIA



Jeżeli tylko pozwoliły na to rozmiary, na wszystkich elementach wydrukowano znaki materiałów zastosowanych do produkcji opakowań, komponentów i wyposażenia, jak również ich przetwarzania wtórnego. Symbole umieszczone na produktach lub w załączonej dokumentacji oznaczają, że zastosowanych elementów elektrycznych lub elektronicznych nie można poddawać utylizacji wraz z odpadem komunalnym.

Produkt należy odnieść do specjalnych punktów zbiorczych, w których będą przyjęte bez opłaty. Dzięki poprawnej utylizacji pomogą Państwo zachować cenne źródła i pomogą w profilaktyce ewentualnych negatywnych wpływów na środowisko naturalne i zdrowie ludzkie. Urządzenie jest wyposażone w akumulator NiMH o długiej trwałości. W celu ochrony środowiska, konieczne jest po skończeniu używania urządzenia zdemontować wyładowany akumulator i zlikwidować go wraz z urządzeniem. Do tego celu można wykorzystać wyznaczone specjalne punkty zbioru baterii i zużytych urządzeń. W celu uzyskania innych szczegółowych informacji dotyczących utylizacji należy zwrócić się do najbliższego urzędu lub punktu zbiorczego (www.elektroeko.pl). Niewłaściwy sposób utylizacji urządzenia może podlegać karze – zgodnie z przepisami krajowymi i międzynarodowymi. Rozładowaną baterię należy usunąć z wagi w odpowiedni sposób poprzez specjalne punkty zbioru. Nigdy nie należy likwidować baterii przez spalanie!

Wyjęcie akumulatorów

Akumulatory zawierają substancje szkodliwe dla środowiska. Nigdy nie należy samemu wymieniać akumulatorów! Do tego jest uprawniony jedynie autoryzowany serwis. Wyjmij akumulatory z urządzenia dopiero po całkowitym rozładowaniu (tj. golarka ma działać do momentu zatrzymania silnika). Po zdemontowaniu urządzenia i wyjęciu akumulatorów, wykonaj kroki przedstawione na rysunku 4. Odkręć i zdejmij części urządzenia wg kroków 1, 2 i 3. Potem wysuń plastikową osłonę, jak w punkcie 4. Następnie wyjmij akumulatory.

Rozległą konserwację lub konserwację, która wymaga ingerencji do wewnętrznej części urządzenia, może wykonać wyłącznie specjalistyczny serwis!

Nieprzestrzeganie wskazówek producenta powoduje utratę prawa do napraw gwarancyjnych!

VI. DANE TECHNICZNE

Waga ok. (kg)	0,25
Klasa izolacyjna	II.
Wymiary produktu (mm)	100 x 90 x 140
Poziom hałasu	70 dB (A) re 1pW

Zmiana specyfikacji technicznych i akcesoriów w zależności od modelu produktu jest zastrzeżona przez producenta.

24 miesięczna gwarancja nie obejmuje akumulatora. Pojemność akumulatora oraz jego efektywność ulega stopniowo zmniejszeniu w zależności od sposobu użytkowania.


OSTRZEŻENIA I SYMBOLE UŻYTE NA URZĄDZENIACH, OPAKOWANIACH LUB W INSTRUKCJI:

HOUSEHOLD USE ONLY – Tylko do zastosowania w gospodarstwie domowym. DO NOT IMMERSE IN WATER OR OTHER LIQUIDS – Nie zanurzać do wody lub innych cieczy.



TO AVOID DANGER OF SUFFOCATION, KEEP THIS PLASTIC BAG AWAY FROM BABIES AND CHILDREN. DO NOT USE THIS BAG IN CRIBS, BEDS, CARRIAGES OR PLAYPENS. THIS BAG IS NOT A TOY.

Niebezpieczeństwo uduszenia. Tego worka nie należy używać w kołyskach, łóżeczkach, wózkach lub kojcach dziecięcych. Torebkę z PE położyć w miejscu będącym poza zasięgiem dzieci. Torebka nie służy do zabawy!

Symbol  oznacza OSTRZEŻENIE.



Urządzenia nie należy używać w pobliżu wanien, natrysków, umywalk lub innych pojemników z wodą.

ZÁRUČNÍ PODMÍNKY

Na výrobek uvedený v tomto záručním listu je poskytována záruka po dobu dvacet čtyři měsíců od data prodeje spotřebiteli.

Záruka se vztahuje na poruchy a závady, které v průběhu záruční doby vznikly chybou výroby nebo vadou použitých materiálů.

Výrobek je možno reklamovat u prodejce, který výrobek prodal spotřebiteli nebo v autorizovaném servisu.

Při reklamaci je nutné předložit: reklamovaný výrobek, originální nákupní doklad, ve kterém je zřetelně uveden typ výrobku a jeho datum prodeje spotřebiteli, případně tento řádně vyplněný záruční list. Záruka platí pouze tehdy, je-li výrobek používán podle návodu k obsluze a připojen na správné síťové napětí.

Spotřebitel ztrácí nárok na záruční opravu nebo bezplatný servis v případě:

- zásahu do přístroje neoprávněnou osobou.
- nesprávné nebo neodborné montáže výrobku.
- poškození přístroje vlivem živelné pohromy.
- používání výrobku pro jiné účely, než je obvyklé.
- používání výrobku k profesionální či jiné výdělečné činnosti.
- používání výrobku s jiným než doporučeným příslušenstvím.
- nesprávné údržby výrobku.
- nepravidelného čištění výrobků zejména v případě, kdy je závada způsobena zbytky potravin, vlasů, domovního prachu nebo jiných nečistot.
- vystavení výrobku nepříznivému vnějšímu vlivu, zejména vniknutím cizích předmětů nebo tekutin (včetně elektrolytu z baterií) dovnitř.
- mechanického poškození výrobku způsobeného nesprávným používáním výrobku nebo jeho pádem.

Pokud zboží při uplatňování vady ze strany spotřebitele bude zasíláno poštou nebo přepravní službou, musí být zabaleno v obalu vhodném pro přepravu tak, aby se zabránilo poškození výrobku přepravou.

Aktuální seznam servisních středisek naleznete na: www.eta.cz

Případně další dotazy zasilejte na info@eta.cz, nebo volejte +420 545 120 545.

Veškeré náležitosti uvedené v tomto záručním listu platí pouze pro výrobky nakoupené a reklamované na území České Republiky.

Typ výrobku:

Datum prodeje:

Výrobní číslo:

Razítko a podpis prodávajícího:

ZÁRUČNÉ PODMIENKY

Na výrobok uvedený v tomto záručnom liste je poskytovaná záruka na dobu dvadsaťštyri mesiacov od dátumu prevzatia tovaru spotrebiteľom. Ak má výrobok uviesť do prevádzky iný podnikateľ než predávajúci, začne záručná doba plynúť až odo dňa uvedenia výrobku do prevádzky, pokiaľ kupujúci objednal uvedenie do prevádzky najneskôr do troch týždňov od prevzatia veci a riadne a včas poskytol na vykonanie služby potrebnú súčinnosť. Záruka sa vzťahuje na vady, ktoré v priebehu záručnej doby vznikli chybou výroby alebo chybou použitých materiálov.

Výrobok je možné reklamovať v ktorejkoľvek prevádzkarni predávajúceho ktorý výrobok predal spotrebiteľovi, v ktorej je prijatie reklamácie v zmysle zákona možné, alebo osoby oprávnenej výrobcom výrobku na vykonávanie záručných opráv.

Pri reklamácií je nutné predložiť: reklamovaný výrobok, originál nákupného dokladu, v ktorom je zreteľne uvedený typ výrobku a jeho dátum predaja spotrebiteľovi prípadne tento riadne vyplnený záručný list.

Výrobok je treba používať podľa návodu na obsluhu a musí byť pripojený na správne sieťové napätie.

Pokiaľ výrobok pri uplatňovaní poruchy zo strany spotrebiteľa bude zasielaný poštou alebo prepravnou službou, musí byť zabalený v obale vhodnom pre prepravu tak, aby sa zabránilo poškodeniu výrobku prepravou.

Aktuálny zoznam servisných stredísk nájdete na: www.eta.sk

Prípadné ďalšie dotazy zasielajte na info@eta.cz alebo volajte +420 545 120 545.

Všetky náležitosti uvedené v tomto záručnom liste platia len pre výrobky nakúpené a reklamované na území Slovenskej Republiky.

Typ prístroja:

Dátum predaja:

Výrobné číslo:

Pečiatka a podpis predajca:

WARUNKI GWARANCJI

- 1) Niniejsza gwarancja dotyczy produktów produkowanych pod marką **ETA**, zakupionych w sklepach na terytorium Rzeczypospolitej Polskiej.
- 2) Okres gwarancji wynosi 24 miesiące od daty zakupu produktu.
- 3) Naprawy gwarancyjne odbywają się na koszt Gwaranta we wskazanym przez Gwaranta Autoryzowanym Zakładzie Serwisowym.
- 4) Gwarancją objęte są wady produktu spowodowane wadliwymi częściami i/lub defektami produkcyjnymi.
- 5) Gwarancja obowiązuje pod warunkiem dostarczenia do Autoryzowanego Zakładu Serwisowego urządzenia w kompletnym opakowaniu albo w opakowaniu gwarantującym bezpieczny transport wraz z kompletem akcesoriów oraz z poprawnie i czytelnie wypełnioną kartą gwarancyjną i dowodem zakupu (paragon, faktura VAT, etc.).
- 6) Autoryzowany Zakład Serwisowy może odmówić naprawy gwarancyjnej jeśli Karta Gwarancyjna nosić będzie widoczne ślady przeróbek, jeżeli numery produktów okażą się inne niż wpisane w karcie gwarancyjnej a także jeśli numer dokumentu zakupu oraz data zakupu na dokumencie różnią się z danymi na Karcie Gwarancyjnej.
- 7) Usterki ujawnione w okresie gwarancji będą usunięte przez Autoryzowany Zakład Serwisowy w terminie 14 dni roboczych od daty przyjęcia produktu do naprawy przez zakład serwisowy, termin ten może być przedłużony do 21 dni roboczych w przypadku konieczności sprowadzenia części zamiennych z zagranicy.
- 8) Gwarancją nie są objęte:
 - wadliwe działanie lub uszkodzenie spowodowane niewłaściwym użytkowaniem (np. znaczące zabrudzenie urządzenia, zarówno wewnątrz jak i na zewnątrz, zalanie płynami itp.) lub użytkowanie niezgodne z instrukcją obsługi i przepisami bezpieczeństwa
 - zużycie towaru przekraczające zakres zwykłego użytkowania przez indywidualnego odbiorcę końcowego (zwłaszcza jeżeli był wykorzystywany do profesjonalnej lub innej czynności zarobkowej)
 - uszkodzenia spowodowane czynnikami zewnętrznymi (w tym: wyładowaniami atmosferycznymi, przepięciami sieci elektrycznej, środkami chemicznymi, czynnikami termicznymi) i działaniem osób trzecich
 - uszkodzenia powstałe w wyniku podłączenia urządzenia do niewłaściwej instalacji współpracującej z produktem
 - uszkodzenia powstałe w wyniku zalania wodą, użycia nieodpowiednich baterii (np. ładowanych powtórnie baterii nie będących akumulatorami)
 - produkty nie posiadające wypełnionej przez Sprzedawcę Karty Gwarancyjnej
 - produkty z naruszoną plombą gwarancyjną lub wyraźnymi oznakami ingerencji przez osoby trzecie (nie będące Autoryzowanym Zakładem Serwisowym lub nie działające w jego imieniu i nie będące przez niego upoważnionymi)
 - kable przyłączeniowe, piloty zdalnego sterowania, słuchawki, baterie
 - uszkodzenia powstałe wskutek niewłaściwej konserwacji urządzenia
 - uszkodzenia powstałe w wyniku zdarzeń losowych (np. powodź, pożar, klęski żywiołowe, wojna, zamieszki, inne nieprzewidziane okoliczności)
 - czynności związane ze zwykłą eksploatacją urządzenia (np. wymiana baterii)
 - zapisane na urządzeniu dane w formie elektronicznej (w szczególności Gwarant zastrzega sobie prawo do sformatowania nośników danych zawartych w urządzeniu, co może skutkować utratą danych na nich zapisanych)
 - **uszkodzenia (powodujące np. brak odpowiedzi urządzenia lub jego nie włączanie się) powstałe wskutek wgrania nieautoryzowanego oprogramowania.**
- 9) Jeżeli Autoryzowany Zakład Serwisowy stwierdzi, iż przyczyną awarii urządzenia są przypadki wymienione w pkt. 8 lub nie stwierdzi żadnego uszkodzenia, koszty serwisu oraz całkowite koszty transportu urządzenia pokrywa nabywca.

- 10) W wypadku wystąpienia wypadków wymienionych w pkt. 8 Autoryzowany Zakład Serwisowy wyceni naprawę urządzenia i na życzenie klienta może dokonać naprawy odpłatnej. Uszkodzenia urządzenia powstałe w wyniku wypadków opisanych w pkt. 8 powodują utratę gwarancji.
- 11) Wszelkie wadliwe produkty lub ich części, które zostały w ramach naprawy gwarancyjnej wymienione na nowe, stają się własnością Gwaranta.
- 12) W wypadku gdy naprawa urządzenia jest niemożliwa lub spowodowałaby przekroczenie terminów określonych w pkt. 7 a także kiedy naprawa wiązałaby się z poniesieniem przez Gwaranta kosztów niewspółmiernych do wartości urządzenia Gwarant może wymienić Klientowi urządzenie na nowe o takich samych lub wyższych parametrach. W razie niedostarczenia urządzenia w komplecie Gwarant może wymienić jedynie zwrócone części urządzenia lub dokonać zwrotu zapłaconej ceny jednak wówczas jest upoważniony do odjęcia kosztu części zużytych lub nie dostarczonych przez użytkownika (np. baterii, słuchawek, zasilacza) wraz z reklamowanym urządzeniem.
- 13) Okres gwarancji przedłuża się o czas przebywania urządzenia w Autoryzowanym Zakładzie Serwisowym.
- 14) W wypadku utraty karty gwarancyjnej nie wydaje się jej duplikatu.
- 15) Producent może uchylić się od dotrzymania terminowości usługi gwarancyjnej gdy zaistnieją zakłócenia w działalności firmy spowodowane nieprzewidywalnymi okolicznościami (tj. niepokoje społeczne, klęski żywiołowe, ograniczenia importowe itp).
- 16) Gwarancja nie wyklucza, nie ogranicza ani nie zawiesza praw konsumenta wynikających z niezgodności towaru z umową sprzedaży.
- 17) W sprawach nieuregulowanych niniejszymi warunkami mają zastosowanie przepisy Kodeksu Cywilnego.

Uszkodzenie wyposażenia nie jest automatycznie powodem dla bezpłatnej wymiany kompletnego urządzenia. Jeżeli reklamujesz słuchawki, pilota, kable przyłączeniowe lub inne akcesoria NIE PRZYSYŁAJ całego urządzenia. Skontaktuj się ze sprzedawcą lub producentem w celu uzgodnienia sposobu przeprowadzenia procedury reklamacyjnej bez konieczności przesyłania całego kompletu do serwisu.

Kontakt w sprawach serwisowych: Digison Polska Sp. z o.o., Tel. (071) 3577027, Fax. (071) 7234552, internet: <http://www.digison.pl/sonline/>, e-mail: serwis@digison.pl

Nazwa:	Pieczeńć i podpis sprzedawcy:
Data sprzedaży:	
Numer serii:	
1. Data Przyjęcia/Nr Naprawy/ Pieczeńć i Podpis Serwisanta:	2. Data Przyjęcia/Nr Naprawy/ Pieczeńć i Podpis Serwisanta:
3. Data Przyjęcia/Nr Naprawy/ Pieczeńć i Podpis Serwisanta:	4. Data Przyjęcia/Nr Naprawy/ Pieczeńć i Podpis Serwisanta:

eta

© DATE 17/6/2013

e.č.16/2013